



DS300 SERİSİ

DSP KGK

100 – 120 – 160 kVA

3 Faz Giriş - 3 Faz Çıkış

***KESİNTİSİZ GÜÇ KAYNAĞI
KULLANICI EL KİTABI***

İÇİNDEKİLER

I. TANITIM	1
1.1 Giriş	1
1.2 Tasarım Mantığı.....	3
1.2.1 Cihazın Çalışma Şekilleri	4
1.3 Teknik Özellikler.....	6
II. KGK'nın KURULMASI	7
2.1. Giriş	7
2.2. Ambalajın Açılması ve Ön Kontroller	7
2.3. Yer Seçimi.....	7
2.4. Elektriksel Bağlantı.....	8
2.4.1 Güvenlik Toprağı.....	8
2.4.2 Kablo Bağlama İşlemleri.....	9
2.4.3 KGK Bağlantı Terminalleri Açıklaması.....	10
2.4.4 Akülerin Devreye Alınması	11
III. ÖN PANEL	13
3.1. Giriş	13
3.2. Ön Panel Menü Açıklamaları.....	13
3.2.1 Ölçümler Menüsü İşlemleri	16
3.2.2 Alarm Menüsü İşlemleri	19
3.2.3 Bigiler Menüsü İşlemleri	19
3.2.4 Tercihler Menüsü İşlemleri.....	20
3.2.5 Emirler Menüsü İşlemleri	23
3.2.6 Tarih / saat Menüsü İşlemleri.....	23
3.2.7 Servis Menüsü İşlemleri	24
3.2.8 Ayarlar Menüsü İşlemleri	24
3.3. Alarm Uyarı Mesajları.....	25
3.4. Hata Mesajları ve Çabuk Arıza Tespiti	34
IV. ÇALIŞMA TALİMATLARI	39
4.1 Giriş.....	39
4.2 Bir KGK'nın Tek Başına Çalıştırılması ("ONLINE" Çalışma)	39
4.2.1 KGK'nın Tamamen Kapalı Durumdayken Çalıştırılarak Devreye Alınması	39
4.2.2 KGK'nın Kapatılması	39
4.2.3 KGK'nın Normal Çalışmadan Bakım Bypass Durumuna Alınması.....	40
4.2.4 KGK'nın Bakım Bypass Durumundan Normal Çalışmaya Alınması	40
4.3 Elektrik Kesince.....	41

V. PARALEL ÇALIŞMA	42
5.1 Giriş.....	42
5.2 DS300 Serisi KGK'ların Paralel Çalışma Şekilleri.....	43
5.2.1 "PARALLEL" çalışma.....	43
5.2.2 "REDUNDANT" çalışma.....	43
5.2.3 "N+1 REDUNDANT" çalışma.....	44
VI. ÇALIŞTIRMA TALİMATLARI	47
6.1 GİRİŞ.....	47
6.2 BİR KGK'NIN TEK BAŞINA ÇALIŞTIRILMASI ("ONLINE" Çalışma).....	47
6.2.1 KGK'nın Tamamen Kapalı Durumdayken Çalıştırılarak Devreye Alınması.....	47
6.2.2 KGK'nın Kapatılması.....	47
6.2.3 KGK'nın Normal Çalışmadan Bakım Bypass Durumuna Alınması.....	48
6.2.4 KGK'nın Bakım Bypass Durumundan Normal Çalışmaya Alınması.....	48
6.3 Paralel bağlı Kğk'ların çalıştırılması.....	48
6.3.1 KGK'nın Çalıştırılarak Devreye Alınması (İlk Çalıştırma).....	48
6.3.2 Paralel KGK Sisteminin Kapatılması.....	49
6.3.3 Paralel KGK sisteminin Normal Çalışmadan Bakım Bypass Durumuna Alınması.....	49
6.3.4 Paralel KGK Sisteminin Bakım Bypass Durumundan Normal Çalışmaya Alınması.....	50
6.4 Elektrik Kesilince.....	50
VII. BAKIM	51
7.1 Planlanmış Bakım.....	51
7.2Günlük Kontroller	51
7.3Haftalık Kontroller	51
7.4Yıllık Bakım.....	52
7.5KGK'nın Depolama Şartları ve Taşınması.....	52
VIII. ARIZALARIN SAPTANMASI ve GİDERİLMESİ	53
8.1 Arıza Nedenlerin Saptanması ile İlgili Genel İşlemler.....	53
8.2 Servis Çağırılmadan Önce.....	53
IX. KGK'NIN UZAKTAN KUMANDA BAĞLANTISI	54
9.1 Seri Haberleşme Portunun Kurulması.....	54
9.2 Seri Haberleşme Portu Bağlantı Kablosu	54
9.3 Modem ile Uzaktan Kumanda/Bağlantı	55
9.3.1 Donanım Ayarları	55
9.3.2 Fonksiyon Kuralları	55
9.3.3 Modem Programlama Prosedürü	55
9.3.3.1 Smart Modem (SM) Ayarlanması (Programlanması)	55
9.3.4 Modem Bağlantı Kabloları	56
9.4 Kuru Kontak (Interface Kartı Kullanımı).....	56
9.5 KGK'nın Uzaktan İzleme Panel Bağlantısı	56
X. MALİN ENERJİ TÜKETİMİ AÇISINDAN VERİMLİ KULLANIMINA İLİŞKİN BİLGİLER	57



DS300 SERİSİ KGK

100 - 120 - 160kVA 3 Faz Giriş – 3 Faz Çıkış

KGK'NIN ÇALIŞMA ŞARTLARI VE GÜVENLİK KURALLARI

DIKKAT !

1. Cihazlar beton zemin üzerinde çalıştırılmak üzere tasarlanmıştır.
2. Cihazın kurulacağı yerin düzgün ve ileride kolay servis yapılabilecek bir yer olmasına dikkat ediniz.
3. Cihaz ile en yakın duvarın veya cismin en az 80 cm mesafede bulunmasına dikkat ediniz.
(Cihazın havalanması için)
4. Cihazın kullanılacağı yerdeki sıcaklık (0°C ile +40°C max.) ve bağıl nem (%90max.) uygun olmalıdır.
5. Seçilen yer direkt olarak güneş ışığı almamalı ve bir ısı kaynağına yakın olmamalıdır.
6. Cihazın çalışacağı (Aküler dahil) oda, mümkünse klima ile soğutulması (24°C civarında) tavsiye edilir.
7. Tozlu ve korozyona sebep olabilecek yerleri seçmeyiniz.
8. KGK'nın tozlu ortamlarda çalıştırılması halinde ise hava temizleme sistemleri kullanılmalıdır.
9. Havalandırma deliklerinin içine herhangi bir cisim girmemeli ve bu delikler tıkanmamalıdır.
10. Cihazın uygun koşullarda çalıştırılması akülerin ömrünü uzatacaktır.
11. Cihazı patlayıcı ve yanıcı maddelerin bulundurulduğu ortama yerleştirmeyiniz.
12. Cihazın gerekli tüm bağlantıları yetkili servis elemanları tarafından veya bilgisi dahilinde yapılmalıdır.

DIKKAT !!! Kaldırma aracının kapasitesinin KGK'yı kaldırmaya elverişli olmasına dikkat ediniz.
AKÜLER TAKILIYKEN AKÜ KABİNİNİ HAREKET ETTİRMEYİNİZ.

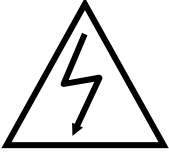
13. Bütün talimatları sırası ile uygulayıp, belirtilen uyarılara dikkat ediniz. Anlatılan işlemlerle ilgili bir problemle karşılaştığınızda yetkili servisi arayınız.
14. Cihazınızı topraklamadan kullanmayınız.
15. KGK 'ya bağlı olan şebeke voltajı kesildiği durumda bile cihaz içinde yer alan komponentlerde gerilim mevcuttur. Bu nedenle yetkili teknik servis elemanı KGK tarafından beslenen hattı veya prizleri tanımlamak zorundadır. Böylece kullanıcının bu durumun farkında olması sağlanır.
16. Manyetik alandan etkilenebilecek cisimleri (kaset,disket,disk vb.) KGK sisteminden en az 30 cm uzakta muhafaza ediniz.
17. Çocukları cihaza yaklaştırmayınız.

NOT : Ürünün kullanım ömrü 5 yıldır.

ÖNEMLİ SEMBOLLER

KGK'da kullanılan semboller GÜVENLİK ve ÇALIŞTIRMA olmak üzere iki kategoridedir ve aşağıda gösterildiği gibidir.

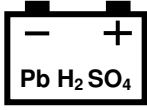
□ □ EMNİYET SEMBOLLERİ



YÜKSEK GERİLİM

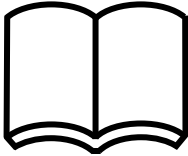


AĞIRLIK



YALITILMIŞ KURŞUN – ASİTLİ AKÜ

□ □ ÇALIŞTIRMA SEMBOLLERİ



TALİMAT EL KİTABINI OKUYUN.



DİKKAT. AŞAĞIDA BELİRTİLEN TALİMATTA DİKKAT EDİN.

I. TANITIM

1.1 Giriş

Bu el kitabının konusu KGK'yı oluşturan bölümleri tanıtmak ve sistemin doğru bir şekilde kurulmasını sağlamak için kurucu (yetkili teknik servis elemanı) ve kullanıcıya rehber olmaktır.

Servis elemanı ve kullanıcı bu kitapta anlatılan talimatları doğru bir şekilde gerçekleştirmek için bu kitabı dikkatle okumak zorundadır.

Üretici yukarıda bahsedilen şartlar yerine getirilmediği takdirde insanlara veya diğer şeylere gelebilecek zararların sorumluluğunu kabul etmez.

DS300 SERİSİ (3 Faz Giriş - 3 Faz Çıkışı KGK) Kesintisiz Güç Kaynakları, PWM, IGBT ve **ON-LINE** teknolojsi ile üretilmiş, sinüs dalga çıkışı veren ve en gelişmiş haberleşme seçenekleri ile donatılmış on-line cihazlardır.

Kesintisiz Güç Kaynakları kritik yük olarak anılan bilgisayar ve haberleşme sistemlerinde kullanılması amacıyla özel olarak üretilmiştir. Kesintisiz güç kaynakları kritik bir yükü şebeke arasına bağlanır.

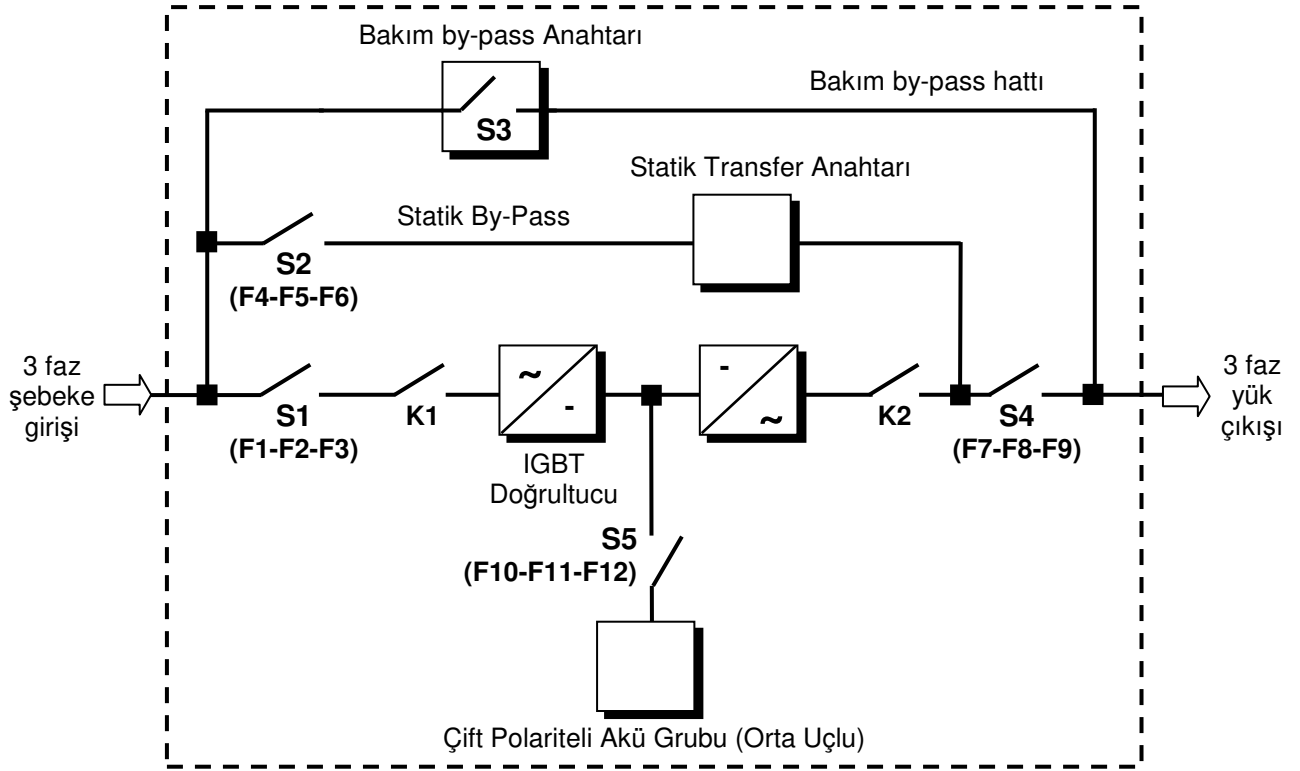
KGK kullanıcıya şu avantajları sunmaktadır:

- Geliştirilmiş elektriksel parazit emici:
KGK şebeke geriliminin olası elektriksel parazitlerini süzer ve kritik yükü etkilemeyecek hale getirir. Böylece yük, şebekede varolan her tür elektriksel gürültüden etkin bir biçimde temizlenmiş enerji kullanır. Şebekeden gelebilecek yüksek voltajlar kritik yüklerle aktarmadan KGK girişinde kalır böylece yükünüz korunmuş olur.
- Kaliteli enerji çıkışı:
Cihazın içinde bulunan eviriciden elde edilen parazitlerden arındırılmış, voltajı ve frekansı kararlı AC gerilim kritik yüke aktarılır. Böylece kritik yükün şebekedeki gerilim ve frekans değişimlerinden (tolerans sınırları içindeki) etkilenmesi önlenmiş olur.
- Kesintisiz çalışma:
Şebeke kesintisi sırasında, kritik yük KGK'dan beslenmeye devam ederek, kesintiden etkilenmez.
- Kritik yüklerin kullanım süreleri uzar:
KGK'dan kaliteli enerji ile beslenen cihazların şebeke düzensizliklerinden kaynaklanan arızaları önlenmiş olur. Dolayısıyla cihazların kullanım süreleri (ömürleri) uzatılmış olur.
- Kullanılan işletim sisteminin ve/veya diğer programların ve verilerin hasar görmesi önlenir. Dolayısıyla iş gücü kayıpları önlenir.

Üstünlük ve Özellikleri :

- PWM ve IGBT teknolojisi
- Sinüs dalga şekli ve gerçek On-Line.
- Yüksek giriş güç faktörü (IGBT doğrultucu), Giriş akımı limitlemesi
- Düşük giriş akım THD'si (IGBT doğrultucu)
- Düşük çıkış gerilim THD'si.
- Yüksek AC/AC ve DC/AC verim. (%94'e kadar)
- 3 ayrı DSP (Digital signal processor) kontrolü
- Aküden başlatma
- Statik By-Pass özelliği : Aşırı yük ve KGK hatası durumunda yükün şebekeye kesintisiz olarak transferine olanak sağlar. Bypass kaçak akım algılama sistemi.
- Bakım bypass şalteri ve ikaz sistemi, by-pass kısa devre koruması
- Bağımsız bypass girişi ,jeneratör algılama girişi
- LCD alfanümerik gösterge paneli kullanıcıya gerekli akü, yük, voltaj,güç ve KGK durum bilgilerini ayrıntılı olarak verir.
- Gelişmiş diyagnostikler ve doğru hata bilgisi
- 192 olay hafızalı hata kayıt sistemi (7000 alarm veya uyarı)
- Gerçek zamanlı saat ve takvim sistemi
- %100 - %125 yükte 10 dak. %125-%150 yükte 1 dak çalışabilme
- Çıkış Aşırı yük,aşırı akım ve kısa devre koruması, çıkış akım limitlemesi
- %100 dengesiz yükte bile çalışabilme özelliği
- Nonlineer yük besleme özelliği
- Çift Polariteli akü (Orta uç bağlantısı)
- Otomatik ve manuel akü test yapma özelliği,Akü ısı dengeleme sistemi
- 3 ayrı bakım saati sayaçları
- Akım limitli akü şarj sistemi
- Otomatik ve manuel boost şarj özelliği
- Akü deşarj sonu koruması (Deep discharge protection)
- 3 ayrı ısı sensörü ile aşırı sıcaklık koruması
- İnteraktif haberleşme
- Bilgisayar ile diagnostik ve ayar yapabilme özelliği
- 2 ayrı RS232 haberleşme portu (standart)
- RS485 ile aynı haberleşme hattı üzerinde birden fazla KGK'nın izlenebilmesi (opsiyonel)
- 4 adet standart Kuru kontak alarm rölesi çıkışı (8 adet opsiyonel role çıkışı)
- Gelişmiş uzaktan izleme paneli sistemi (opsiyonel)
- RS232 port çoğullayıcı (opsiyonel)
- Opsiyonel SNMP desteği ile direkt olarak network bağlantısı
- MODBUS Adaptör (opsiyonel)
- Dump Modemler için AT emir seti tanımlaması
- Windows tabanlı T-MON yazılımı ile haberleşme ve modem ile KGK'yı uzaktan izleme ve kontrol sistemi
- Her türlü bilgisayar platformuna yönelik opsiyonel yazılımlar
- Cihazların kullanıcı tarafından etiketlenebilmesi
- Acil kapatma desteği
- Uluslar arası ve yerel standartlara uygun
- AC giriş ve çıkış filtresi
- Opsiyonel grafik ön panel
- CE uyumluluğu
- Giriş, Bypass ve Yük faz sırası koruması
- Opsiyonel kaçak akım alarm sistemi
- Giriş ve çıkış izolasyon trafoları (opsiyonel)
- Zengin aksesuar seçenekleri
- 100.000 saat MTBF
- 2 yıllık sistem garantisi
- 10 yıllık yedek parça garantisi

1.2 Tasarım Mantığı



Şekil 1.1 DS300 Serisi UPS Blok Şeması

Kısaltmalar :

S1	: IGBT doğrultucu giriş Anahtar / Sigortaları
S2	: Statik By-Pass giriş Anahtar / Sigortaları
S3	: Bakım By-Pass Anahtar / Sigortaları
S4	: KGK çıkış Anahtar / Sigortaları
S5	: Akü sigortaları / Akü devre kesici (opsiyonel)
K1	: IGBT Doğrultucu giriş kontaktörü
K2	: Evirici çıkış kontaktörü

IGBT Doğrultucu: DS300 Serisi KGK'larda giriş güç faktörü düzeltmesi (PFC) ve giriş akım THD'sinin azaltılması için, 3 fazlı, PWM kontrollü IGBT doğrultucu kullanılmıştır. IGBT doğrultucu, hem eviriciyi beslemek hem de çıkışlarına bağlı olan aküleri şarj etmek için gerekli regüleli DC gerilimleri üretir.

IGBT doğrultucu çıkışında "+" ve "-" olmak üzere iki ayrı DC gerilim mevcuttur. Bu DC gerilimler, trafosuz eviriciyi besler, aynı zamanda da çıkışına bağlı olan "+" ve "-" olmak üzere iki ayrı akü grubunu akım sınırlamalı olarak şarj eder.

Akü Grubu: Yedek bir DC güç kaynağı olarak herhangi bir elektrik kesintisinde evirici için gerekli olan DC gerilimleri sağlar. DS300 Serisi KGK'larda + ve - olmak üzere birer uçları ortak iki ayrı akü grubu vardır.

Cihazın mikroişlemcisi tarafından akülerin durumu haftada bir kez test edilir ve akü performansında düşüklük bulunursa kullanıcı sesli mesaj yardımı ile uyarılır.

Not : Akülerin ömürlerinin uzun olması için ortam sıcaklığının oda sıcaklığında (20°C-25 °C) olmasında yarar vardır.

Evirici (Inverter): En son teknoloji güç transistörleri (IGBT) ve darbe genişlik modülasyonu (PWM) kullanılarak yapılmıştır. Doğrultucudan (şebeke var ise) veya akü grubundan (elektrik kesintisinde) gelen DC bara gerilimlerini alternatif gerilime çevirip bu gerilimin ve frekansın sabit kalmasını sağlar. DS300 Serisi KGG'lerde evirici çıkışında trafo kullanılmamaktadır.

Statik Transfer Anahtarı (Statik By-Pass): Elektronik kontrollü bir anahtarlama devresidir. KGG' dan eviricinin maksimum kapasitesi üzerinde akım çekilmek istenirse veya eviricide arıza olursa kritik yükü kesintisiz olarak şebekeye aktarır.

Mekanik Transfer Anahtarı (Bakım By-Pass'ı) : El ile kontrol edilen bir şalterden oluşur. KGG'nın arıza veya bakım nedeniyle kapatıldığı durumlarda kritik yükün şebekeden beslenmesine olanak sağlar. Transfer anahtarı devrede ise kullanıcı uyarılır.

Otomatik Akü devre kesici (Opsiyonel): Akü devre kesicisi KGG ile akü arasına bağlanmaktadır. Akü grubunu KGG'nın DC barasına bağlamaya ve aşırı yüke karşı korumaya yarar. Bu devre kesici elle açılır ve kapatılır. KGG bu şaltere aküleri korumak için gereken zamanlarda açma ve kapatma sinyali gönderme donanımına sahiptir. (AKÜ TRIP SİSTEMİ)

1.2.1. Cihazın çalışma şekilleri

DS300 serisi Kesintisiz Güç Kaynakları değişik uygulamalarda aşağıda belirtilen farklı şekillerde çalıştırılabilirler.

- **ONLINE Çalışma :** Online çalışma tek bir KGG'nın normal çalışma şeklidir. Bu çalışmada şebeke gerilimi mevcut ve öngörülen sınırlar içerisindeyse, IGBT doğrultucu devrede olup Evirici'nin çalışması için gerekli DC gerilimleri üretirken aynı anda da aküleri şarj etmektedir. Evirici ise IGBT doğrultucunun çıkışındaki DC gerilimleri kullanarak, genliği ve frekansı kontrollü 3-faz AC gerilim üretmektedir. Evirici çıkışında elde edilen bu parazitlerden arındırılmış, gerilimi ve frekansı kararlı AC gerilim kritik yüke aktarılır. Şebeke gerilimi kesildiği ya da öngörülen sınırlar dışına çıktığı takdirde, IGBT doğrultucu devreden çıkar ve Evirici bu defa akülerde depolanmış olan enerjiyi kullanarak çalışmaya ve kritik yükü beslemeye devam eder. Bu arada kritik yükün beslenmesinde herhangi bir kesinti olmaz.

1. Normal Çalışma (şebeke var ise) :

KGG şebeke geriliminin olası elektriksel parazitlerini süzer ve kritik yükü etkilemeyecek hale getirir. Ardından şebeke gerilimi IGBT doğrultucu tarafından DC gerilime (+ ve -) çevrilir. DC gerilim Evirici tarafından tekrar AC gerilime dönüştürülür. Elde edilen parazitlerden arındırılmış, gerilimi ve frekansı kararlı bu AC gerilim kritik yüke aktarılır. Normal çalışmada ayrıca IGBT doğrultucu tarafından akü şarj işlemi de yapılmaktadır. Bu çalışmada Bakım Bypass Anahtarı haricinde KGG'nın tüm anahtar ve sigortaları açıktır (iletimdedir).

2. Aküden Çalışma (şebeke yok veya tolerans dışı ise) :

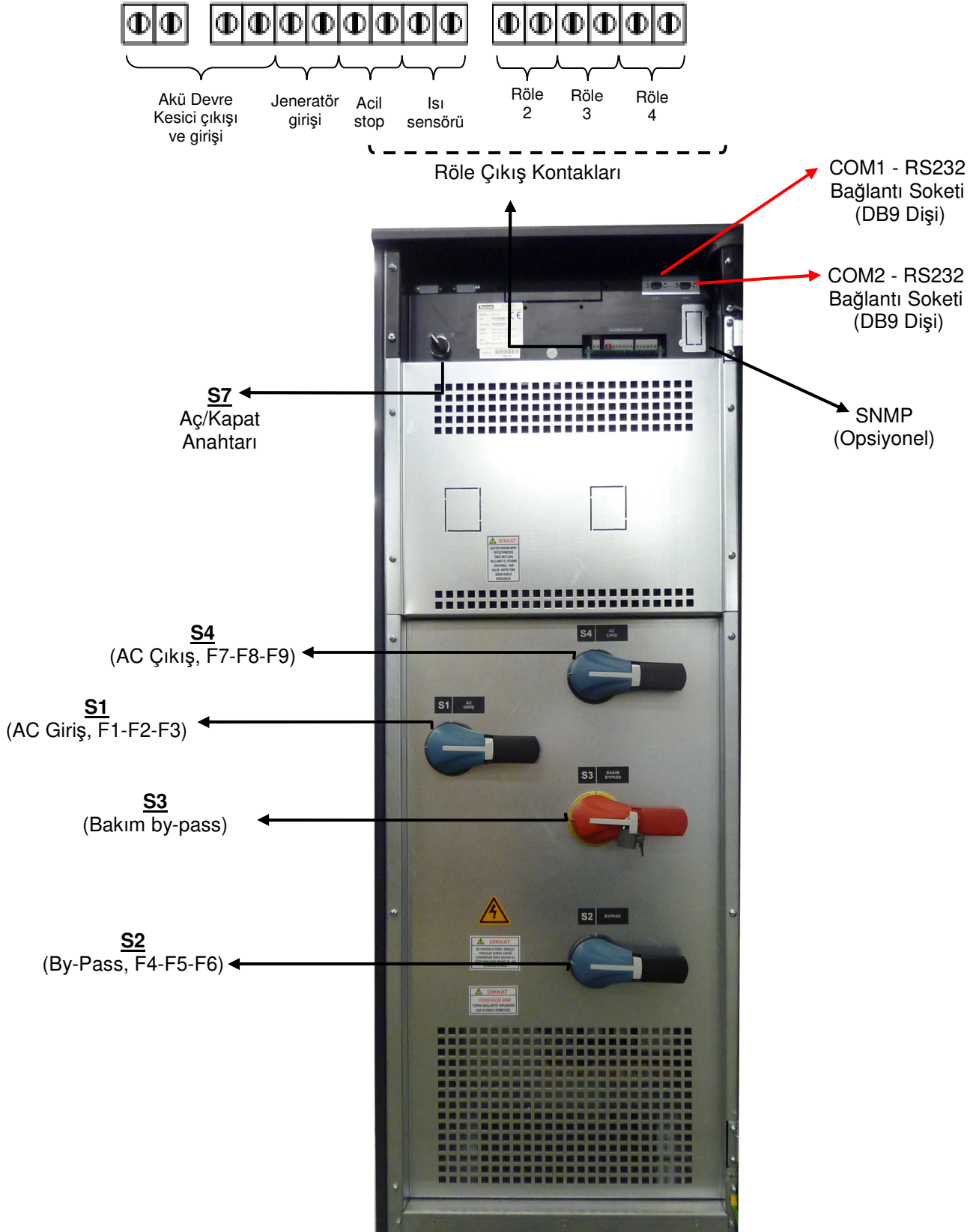
KGG'nın aküleri "+" ve "-" iki grup olmak üzere IGBT doğrultucu çıkışına bağlıdır. Şebeke gerilimi kesildiği veya tolerans dışı olması nedeniyle doğrultucunun devre dışı kaldığı durumlarda, Evirici'nin çalışması için gerekli DC gerilimler aküler tarafından sağlanmaya devam edilir. Bu işlem esnasında kritik yükün beslenmesinde herhangi bir kesinti olmaz. Kritik yük aküler boşalana kadar çalışmaya devam eder. Aküler boşaldığı zaman KGG "akü zayıf" alarmı vererek kapanır. Şebeke elektriği tekrar geldiği zaman kullanıcı tercihine göre KGG normal çalışmasına otomatik olarak dönebilir veya kullanıcı isterse tekrar başlama sistemini iptal edebilir.

Akü test işlemi sırasında da IGBT doğrultucu devreden çıkar ve Evirici yine akülerden çalıştırılır.

3. Bypass'ta Çalışma :

Eviriciden kapasitesinin üzerinde akım çekilmek istenirse veya KGG'da (doğrultucuda, eviricide vb.) herhangi bir hata meydana gelirse statik transfer anahtarı kritik yükü şebekeye aktarır (şebeke belirlenen sınırlar içindeyse). Aşırı yüklenme ya da arıza durumu geçince, statik transfer anahtarı kritik yükü tekrar Evirici tarafından üretilen gerilime aktarır.

NOT : Kritik yük, statik by-pass veya bakım by-pass hattından herhangi birine bağlı olarak çalışırken, şebekedeki (bypass girişi) değişim ve kesintilere karşı korumasız durumda kalacaktır.



Şekil 1.3 a 100-120-160 kVA Sigorta ve Anahtar Düzeni, Arayüz Bağlantıları

1.3 Teknik Özellikler

MODEL	DS3100	DS3120	DS3160
Güç kVA	100 kVA	120 kVA	160 kVA
Güç kW	90 kW	108 kW	144 kW
Güç Faktörü (Çıkış)	0,9		
GİRİŞ			
Faz Sayısı	3 Faz + Nötr		
Giriş Gerilimi	220/380, 230/400 ve 240/415 Vac		
Giriş gerilim toleransı	+20% , -25% (+15% - 240/415Vac)		
Giriş Güç Faktörü	0,98 - 0,99 (%100 yükte)		
Giriş Akım THD	<= %5 (%100 yükte)		
Giriş Frekansı	50 Hz. ±%5		
By-Pass Gerilimi	220/380, 230/400 ve 240/415 Vac		
By-Pass Frekansı	50 Hz. ±%2		
RFI Seviyesi	EN62040-2		
Harici Bypass Girişi	Var		
ÇIKIŞ			
Faz Sayısı	3 Faz + Nötr		
Çıkış Gerilimi	220/380, 230/400 ve 240/415 Vac		
Çıkış Gerilim Toleransı	±%1		
Çıkış Frekansı	50 Hz.		
Çıkış Frekans Toleransı (Senkron)	±%2		
Çıkış Frekans Toleransı (Aküden)	±%0,2		
Verim (%100 Yükte)	%94'e kadar		
Yük Crest Faktörü	3:1		
Çıkış Gerilim (THD)	<%3		
Aşırı Yük	%125 yükte 10 dak. %150 yükte 1 dak.		
AKÜ			
Sayısı	60 Adet 12V (30+30 2 kol)		
Tampon Şarj Gerilimi (25°C)	± 405V DC		
Deşarj Sonu Gerilimi	± 300V DC		
Akü Kabini	Dahili		
Akü Test	Var (otomatik ve elle)		
Boost Şarj	Var		
HABERLEŞME			
RS232 Com Port	2 adet Standart (com1 ve com2)		
Harici ısı ölçme girişi	Var (standart)		
RS485 Com Port	Var (isteğe bağlı)		
Uzaktan İzleme Paneli	Var (isteğe bağlı)		
SNMP Adaptörü	Var (isteğe bağlı)		
Modbus Adaptörü	Var (isteğe bağlı)		
Alarm Röle Kontakları	4 adet kuru kontak (Fonksiyon programlı) 8 opsiyonel		
Dijital girişler	2 adet opsiyonel		
Acil Kapatma Girişi	Var (standart)		
ÇEVRE			
Çalışma Sıcaklığı	0°C - 40°C arası		
Nem	<= %90 (Yoğunlaşmasız)		
Akustik Gürültü	<68dB		
Boyut (GxDxY) (mm)	515 x 855 x 1450		
Cihaz Tip ve Koruma Sınıfı	Class 1 – IP20		
Ağırlık (Aküsüz) (yaklaşık kg)	216	230	258

II. KGK'NIN KURULMASI

2.1 Giriş

DİKKAT !

Yetkili servis elemanları gelmeden KGK'yı kesinlikle şebekeye bağlamayınız

KGK'nın gerekli tüm bağlantıları yetkili servis elemanları tarafından yapılacaktır.

DİKKAT !

Akülerin devreye alınması veya bakımı sadece yetkili servis elemanları tarafından yapılmalıdır.

Akü uçlarını (kutuplarını) kısa devre yapmayınız. Aküler, yüksek kısa devre akımlarından dolayı patlama ve yangın tehlikesi taşır.

Akü gövdesini delmeyiniz ve akümülatörün içini kesinlikle açmayınız.

Aküleri ateşe atmayınız. Eğer bir akü elektrolit akıtıyorsa veya başka bir şekilde zarar görmüşse sülfirik aside dayanıklı bir kaba konarak yerel kurallara uygun olarak atılmalıdır.

Akülerden asit sıçraması halinde asit sıçrayan bölgeyi hemen su ile yıkayınız ve bir doktora gösteriniz.

Aküler yerel çevre kanunlarına uygun olarak atılmalıdır.

Olası elektrik atlamalarından korunmak için koruyucu gözlük kullanılmalıdır.

Cihaza müdahale ederken yüzük, saat gibi metal cisimleri çıkarınız.

İzole saplı aletler kullanınız. Mümkünse lastik eldiven giyiniz.

Bu bölümde KGK ve akülerin yerleştirilmesi ve bağlanması ile ilgili bilgiler verilmektedir.

Her kuruluşun kendisine özgü özellikleri ve gereksinimleri vardır. Bu nedenle, bu bölümde kuruluş işlemleri adım adım anlatılmamıştır. Bunun yerine kuruluşu gerçekleştirecek olan teknik elemanın izlemesi gereken genel işlemler ve uygulamalar anlatılmıştır.

2.2 Ambalajın Açılması ve Ön kontroller

Cihaz elinize geçtikten sonra ilk dikkat edilecek husus nakliye esnasında cihazın zarar görüp görmediğidir. Bu nedenle cihazı dikkatlice inceleyiniz. Cihazı taşıırken dik durumda dikkatlice taşıyınız, kesinlikle devirmeyiniz veya çarpmayınız. Cihazı ambalajından çıkardıktan sonra kutusunu, tahta altlığını ve cihazla birlikte gelen diğer ürünleri gelecekte (servis veya depolama için) kullanılmak üzere saklayınız.

Bu cihaz ile birlikte :

- 1) 1 adet kullanıcı el kitabı ,Garanti belgesi ve RS232 kablosu
- 2) Akü kabini veya rafı (opsiyonel)
- 3) Akü devre kesici kutusu (opsiyonel)

2.3 Yer Seçimi

DİKKAT !!! : Cihazlar beton zemin üzerinde çalıştırılmak üzere tasarlanmıştır.

1. Cihazın kurulacağı yerin düzgün ve ileride kolay servis yapılabilecek bir yer olmasına dikkat ediniz.
2. Cihaz ile en yakın duvarın veya cismin en az 80 cm mesafede bulunmasına dikkat ediniz. (Cihazın havalanması için)
3. Uygun ısıda (0 °C ile 40 °C max) ve bağıl nemde (%90 max) olan yeri seçiniz.
4. Cihazın çalışacağı (Aküler dahil) odanın mümkünse klima ile soğutulması (24°C civarında) tavsiye edilir.
5. Tozlu ve korozyona sebep olabilecek yerleri seçmeyiniz.

6. KGK'nın tozlu ortamlarda çalıştırılması halinde ise hava temizleme sistemleri kullanılmalıdır.
7. Seçilen yer direkt olarak güneş ışığı almamalı ve bir ısı kaynağına yakın olmamalıdır.
8. Cihazın uygun koşullarda çalıştırılması akülerin ömrünü uzatacaktır.
9. Cihazı patlayıcı ve yanıcı maddelerin bulunduğu ortama yerleştirmeyiniz.

DİKKAT !!! Kaldırma aracının kapasitesinin KGK'yı kaldırmaya elverişli olmasına dikkat ediniz.
AKÜLER TAKILYKEN AKÜ KABİNİNİ HAREKET ETTİRMEYİNİZ.

2.4 Elektriksel Bağlantı

DİKKAT !!! KGK 'ya elektrik panosundan müstakil bir giriş (besleme) hattı çekilmelidir. Bu giriş hattı başka bir elektrikli cihazın beslenmesinde kullanılmamalıdır. KGK 'nın giriş bağlantısı için kullanılan kabloda kesinlikle ek olmamalıdır. KGK'nın giriş besleme hattı üzerine giriş akımlarına uygun termik-manyetik tipte kompakt güç şalteri kullanılması tavsiye edilir.

Elektrik panosundaki bağlantıda, kesinlikle toprak hattı bağlanmalıdır.

Aksi halde KGK ve çıkışına bağlı olan yükler topraksız kalacaktır. Cihazın kurulacağı yerdeki toprak düzeni kontrol edilmeli, gerekirse güçlendirilmelidir. Nötr - Toprak gerilimi 3Volt AC 'den küçük olmalıdır.

KGK giriş ve çıkış kabloları bağlantı terminalleri açıklamaları Şekil 2.2 ve 2.3'te verilmiştir.

KGK 'ya bağlı olan prizlerin diğer prizlerden renk veya yapı olarak farklı olması tavsiye edilir. Tavsiye edilen giriş hattı kablo ve sigorta çeşitleri aşağıdaki tabloda belirtilmiştir.

DİKKAT !!! : Bu serideki cihazlar A Sınıfı KGK'lardır. Yerleşim ortamında kullanıldığında, KGK radyo girişimine neden olabilir. Böyle durumlarda kullanıcının ek önlemler alması gerekebilir.

DİKKAT !!! : Harici akü kabloları ekranlı olarak kullanılmalıdır.

KGK gücü (kVA)	Tavsiye edilen kablo kesiti (mm ²)			Giriş/çıkış Kablo bağlantıları U-V-W-N	Akü bağlantıları + & -
	Şebeke girişi	Bypass Girişi / KGK Çıkışı	Harici Akü		
100	50	35	35	M8 CİVATA	M8 CİVATA
120	50	50	50	M8 CİVATA	M8 CİVATA
160	70	70	70	M8 CİVATA	M8 CİVATA

NOTLAR :

Nötr iletkeni çıkış/by-pass faz akımının 1.5 katı olarak boyutlandırılmalıdır.

Toprak iletkeni çıkış/by-pass iletkeninin 2 katı olarak boyutlandırılmalıdır. (bu hatalara, kablo uzunluklarına, korunma tipine, vs. bağlıdır.)

Bu tavsiyeler sadece yol göstermek içindir. Yerel uygulama ve kurallardan sonra uygulanmalıdır.

2.4.1 Güvenlik Toprağı

Güvenlik toprak kablosu toprak barasına ve sistemdeki bütün kabinlere bağlanmalıdır. Bütün kabinler ve kablo kaplamaları yerel kanunlara göre topraklanmalıdır.

DİKKAT !!! Topraklama prosedürleri yeterli oranda izlenmezse bir topraklama hatası sonucunda yangın riskine, veya personelin zarar görmesine sebep olunabilir....

2.4.2 Kablo Bağlama İşlemleri

DİKKAT !!! KGK'nın gerekli tüm bağlantıları yetkili servis elemanları tarafından yapılmalıdır.

Cihaz yerleştirilip güvenlik altına aldıktan sonra, aşağıda anlatılan işlemler yapılarak güç kabloları bağlanmalıdır:

1. KGK'nın tüm şalterlerinin ve sigortalarının "0" konumunda olduğundan emin olunuz.
2. Şebeke dağıtım panosundan gelen AC giriş besleme kablolarını faz sıralarına dikkat ederek ilgili terminallerine bağlayınız.

DİKKAT !!!: Faz Sırasının Doğruluğundan Emin Olunuz.

Cihaza bağlanan giriş besleme hattındaki faz sıralarında bir yanlışlık var ise KGK yükü eviriciye aktarmaz. Bu durumda faz sıraları düzeltilerek KGK'nın normal çalışması sağlanır.

Eğer KGK çalıştırıldığında LCD ekranda INFORMATION MENU'de SYNC:OK yazmıyorsa faz sırasını değiştiriniz.

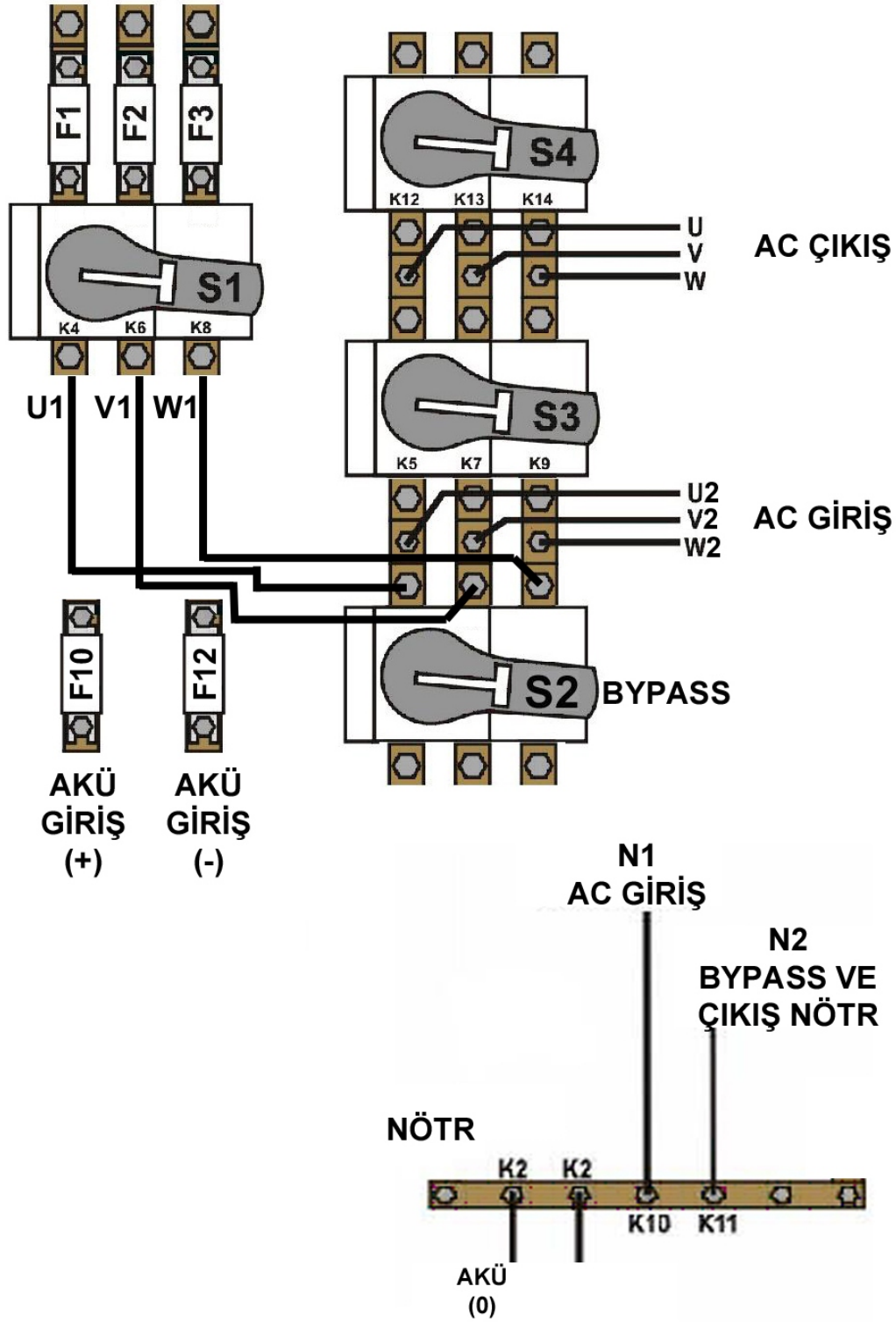
3. KGK çıkış kablolarını KGK çıkış terminallerinden yük dağıtım panosuna bağlayınız.
4. Akü gruplarının bağlantılarını yapınız. Bunun için Akülerin devreye alınması konusuna bakınız.

DİKKAT !!! Akü kabinini devreye alırken akü devre kesici (opsiyonel) kutusunun elektrik bağlantılarını yapmadan önce KGK'nın üstündeki akü sigortasını "0" konumuna getiriniz. Cihaz devreye alınmadan önce akü devre kesicisini kapatmayınız ("1" konumuna almayınız.)

5. Güvenlik topraklaması ve gerekli topraklama kablolarını güç bağlantılarının toprak barasına bağlayınız.

Not : Toprak ve nötr bağlantı düzeni yerel kurallara uygun olmalıdır.

2.4.3 K GK Bağlantı Terminalleri Açıklaması :



Şekil 2.2 100,120 ve 160kVA Kablo Bağlantısı

Harici Bypass Kaynağı Bağlantısı (Eğer Doğrultucu Girişinden Farklı Bir AC Bypass Kaynağı Kullanılacaksa):

- a) K4-K5, K6-K7, K8-K9 arasındaki kısa devre köprülerini sökünüz.
- b) Bypass kaynağından gelen 3 Faz+N kablosunu U2-V2-W2 ve N2 terminallerine bağlayınız. (K5, K7, K9 ve K11)
- c) 3 Faz+N Doğrultucu Giriş Enerji kablosunu U1-V1-W1 ve N1 terminallerine bağlayınız. (K4, K6, K8 ve K10)
- d) Bypass kaynağının nötr kablosu, giriş kaynağının nötr ucuna bağlanmıştır.
- e) Bypass kaynak frekansı ile giriş frekansları uyumlu ve aynı olmalıdır.

2.4.4 Akülerin Devreye Alınması

DİKKAT !! Akülerin bağlantısını yaparken çok dikkatli olunuz.

DİKKAT !! Akü kabini devreye alırken akü devre kesici kutusunun elektrik bağlantılarını yapmadan önce KGK'nın üstündeki akü sigortasını ayırınız ("0" konumuna alınız). Cihaz devreye alınmadan önce akü devre kesicisini kapatmayınız ("1" konumuna almayınız.)

DS300 serisi KGK'larının 100,120 ve 160 kVA modelinde, KGK kabini içerisinde dahili aküler için yer ayrılmamıştır, harici aküler kullanılmaktadır. Bunların bağlantıları Şekil-2.3'de verilen çizime uygun olarak yapılmalıdır.

KGK'nın ilave harici aküleri genelde, cihazın yanında bulunan bir akü kabinde veya rafında bulunurlar. Bu bağlantılar için genelde kapalı, kuru tip aküler kullanılır.

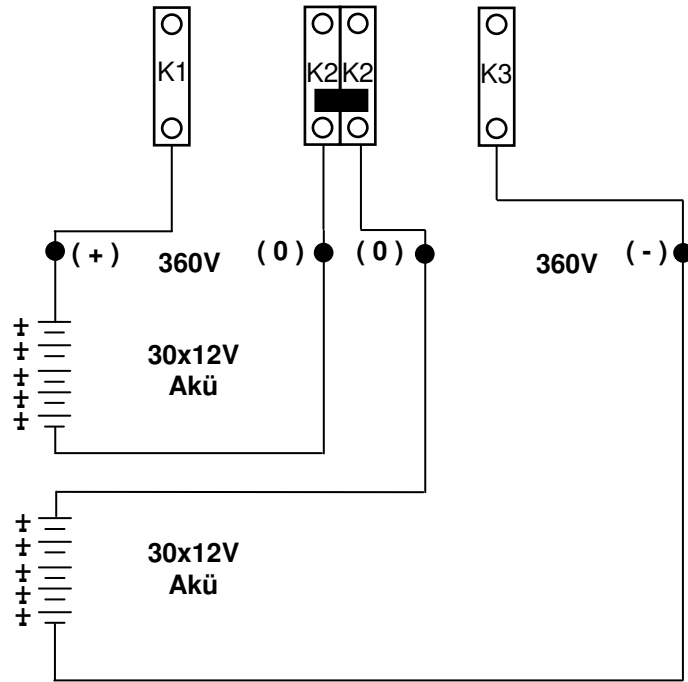
Akü raflarının kullanıldığı durumlarda, bunlar akü üreticisinin tavsiyelerine uygun olarak yerleştirilir ve kullanılırlar. Genelde, akülerin yeterli verimi verebilmeleri için serin, temiz, kuru ve havalandırılmış bir yerde muhafaza edilmeleri gerekir.

Aküler arasında hava dolaşımını sağlayacak kadar (en az 10 mm) boşluk bırakmak gereklidir. Akü yüzeyi ve herhangi bir duvar arasında en az 20 mm boşluk bırakılmalıdır. Akülerin üstüyle bir üstteki raf arasında en az 100 mm boşluk bırakılmalıdır (bu aküleri gözlemek ve bakımlarını yapmak için gereklidir.) Bütün metal raflar ve kabinler topraklanmalıdır. KGK ve aküler olabildiğince birbirine yakın monte edilmelidir.

- 1- Her bir aküyü açınız ve bir voltmetre ile kutupların gerilimini ölçünüz. Eğer herhangi bir akünün kutup gerilimi 10,5 V'dan daha azsa, akü kabini bağlantısına devam etmeden önce, yeniden şarj edilmesi gerekir.
- 2- Cihazla birlikte teslim edilen akü bağlama donanımını (varsa) kontrol ediniz.
- 3- Aküleri her bir rafa uygun oranda yerleştiriniz. (Kutuplara dikkat ediniz).
- 4- Aküleri raflara yukardan aşağıya doğru yerleştiriniz ve ara bağlantıları yaparken kabine değmemesine dikkat ediniz.
- 5- Raflar arasındaki bağlantılar ve kutup yönlerine dikkat ediniz.
- 6- Akü bağlantılarını yaptıktan sonra, akülerin "+", "0" ve "-" uçlarını etiketinde gösterildiği şekilde akü giriş terminallerine (K1,K2,K3) bağlayınız. Bağlantıların doğru yapılmasına dikkat ediniz ve tüm kontrolleri yapıp, KGK'yı çalıştırmadan, akü sigortalarını (F10, F12) bağlamayınız ("1" konumuna almayınız). DS300 serisi KGK'larda toplam 60 adet 12V akü seri bağlı olarak kullanılmakta ve orta ucundan NÖTR'e bağlantı yapılmaktadır. (Bkz. Şekil 2.3). Böylece "+" ve "-" olmak üzere çift kutuplu akü bağlantısı elde edilmektedir.

DİKKAT !! Şekil 2.3'te GÖSTERİLDİĞİ GİBİ ORTAK NOKTAYI MEYDANA GETİRMEK ÜZERE K2 KLEMENSLERİNE HER İKİ AKÜ GRUBUNDAN DA AYRI AYRI KABLOLAR BAĞLANMALIDIR.

DİKKAT !! K2 KLEMENSLERİNDE AKÜ GRUPLARININ ORTAK UÇLARINI ("0" UCU) BİRLEŞTİRMEYEN F10, F12 AKÜ SİGORTASINI ASLA BAĞLAMAYINIZ ("1" KONUMUNA GETİRMEYİNİZ).

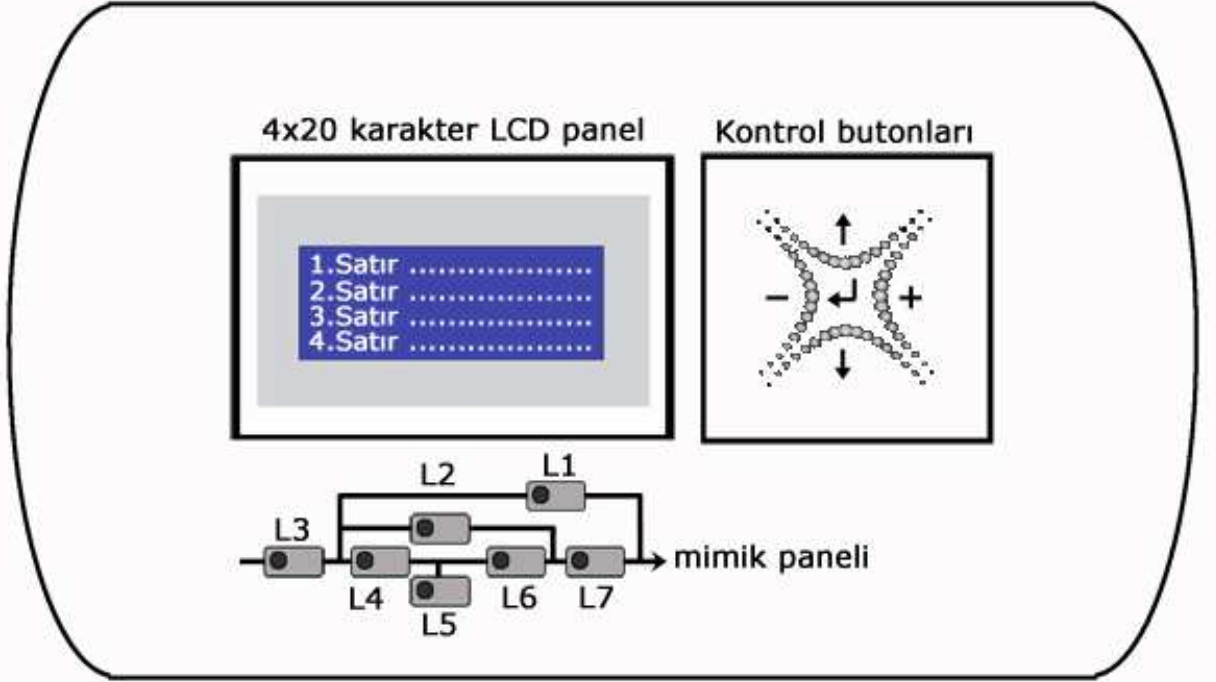


Şekil 2.3 Harici Akü Bağlantısı (60x12V)

III. ÖN PANEL

3.1 Giriş

KGK'nın operatör kontrol ve gösterge paneli çeşitli fonksiyonları üzerinde bulundurmaktadır. Gösterge paneli üzerinde 4 satırlık likit kristal gösterge (LCD), 7 adet led (LAMBDA) ve 5 adet buton bulunmaktadır. Bu gösterge paneli cihazı kullanan operatörün butonlar yardımıyla menüler grubundan istediği menünün içine girerek gerekli bilgileri okumasını sağlar. Gösterge panelinde bulunan mimik diyagram ile KGK'nın hangi konumda çalıştığı kolayca anlaşılabilir.



Şekil 3.1 Operatör kontrol ve gösterge paneli

- L1 : Lamba yanıyor ise Mekanik bypass şalteri 1 konumunda
- L2 : Lamba yanıyor ise Kritik yük statik bypass yolundan besleniyor
- L3 : Lamba yanıyor ise Doğrultucu girişinde şebeke var.
- L4 : Lamba yanıyor ise Doğrultucu çalışıyor
- L5 : Lamba yanıyor ise Aküden çalışma yapılıyor
- L6 : Lamba yanıyor ise Kritik yük Evirici'den besleniyor
- L7 : Lamba yanıyor ise KGK çıkış şalteri "1" konumunda

Ön panelde 5 adet buton bulunmaktadır bunlardan ortadaki ENTER <giriş> butonu, yukarı ve aşağı okları menüler üzerinde dolaşmayı sağlar, (+) ve (-) butonları parametre ayarlama veya seçeneklere ulaşılırken kullanılır.

3.2 Ön Panel Menü Açıklamaları :

Ön paneldeki (↑), (↓) ve ENTER Butonları kullanılarak ulaşılacak menüler aşağıda belirtilmiştir. Her Menü içerisindeki sonuncu altmenüden sonra bir <ENTER-ÇIKIŞ> mesajı görülür ve bu durumda ENTER butonuna basılırsa ilgili MENU'den çıkılarak bir üst menüye dönülür

Ana menu (1.seviye)

	Menü seçeneği	Kullanma şekli
1	DURUM	O andaki KGK durumunu gösteren mesajları içerir
2	ÖLÇÜMLER	→ Enter (Ölçümler) menüsüne git
3	ALARM KAYITLARI	→ Enter (Alarmlar) menüsüne git
4	BİLGİLER	→ Enter (Bilgiler) menüsüne git
5	TERCİHLER	→ Enter (Tercihler) menüsüne git
6	EMİRLER	→ Enter (emir) menüsüne git
7	TARİH VE SAAT	→ Enter (takvim ve saat) menüsüne git
8	SERVİS	→ Enter (servis) menüsüne git
9	ŞİFRE	→ Enter (Şifre) menüsüne git
10	AYARLAR	→ Enter (ayarlar) menüsüne git
	Tekrar 1.maddeye	

Alt menü (2.seviye)

1.seviye	2.seviye	Yerleşim	3.seviye
DURUM	Açılış ekranı		
ÖLÇÜMLER	GİRİŞ		Giriş ölçümleri
	BYPASS		Bypass ölçümleri
	ÇIKIŞ		Çıkış ölçümleri
	DC		DC ölçümleri
	EVİRİCİ (inverter)		İnverter ölçümleri
	GENEL		Genel ölçümler
	ENTER - ÇIKIŞ		
ALARM KAYITLARI	UPS ALARM KAYDI	Sayfa1	
	LOG SİLME	Sayfa1	
	ENTER - ÇIKIŞ		
BİLGİLER	RS232 aktivitesi göstergesi	Sayfa1	
	Maksimum Güç göstergesi	Sayfa1	
	Nominal değerler göstergesi	Sayfa1	
	İnverter sürümü göstergesi	Sayfa2	
	PFC sürümü göstergesi	Sayfa2	
	Panel sürümü göstergesi	Sayfa2	
	Model göstergesi	Sayfa3	
	Protokol göstergesi	Sayfa3	
	Şase nosu göstergesi	Sayfa3	
	ENTER - ÇIKIŞ		
TERCİHLER	Ekran tercihleri		Ekran ayarları
	Haberleşme tercihleri		Haberleşme ayarları
	Alarm tercihleri		Alarm seçenekleri
	Bypass tercihleri		Bypass seçenekleri
	ENTER - ÇIKIŞ		
EMİRLER	By-pass 'a aktarma emri	Sayfa1	
	Boost şarj başlama emri	Sayfa1	
	Kısa akü testi başlama testi	Sayfa1	
	Röle test emirleri	Sayfa2	
	Modem programlama emri	Sayfa2	
	Alarm sesi açık/kap.seçeneği	Sayfa3	
	Lamba testi		
	ENTER - ÇIKIŞ		
TARİH VE SAAT	Saat izleme	Sayfa1	
	Tarih izleme	Sayfa1	
	Saat ayarı	Sayfa2	
	Dakika ayarı	Sayfa2	
	Gün ayarı	Sayfa3	

1.seviye	2.seviye	Yerleşim	3.seviye
	Ay ayarı	Sayfa3	
	Yıl ayarı	Sayfa3	
	Ayarları güncelleme	Sayfa4	
	ENTER – ÇIKIŞ		
SERVİS	Toplam çalışma saati göstergesi	Sayfa1	
	Maksimum yük belleği	Sayfa1	
	Hata sıfırlama emri	Sayfa1	
	Fan bakım saati sayacı	Sayfa2	
	Akü bakım saati sayacı	Sayfa2	
	Genel bakım saati sayacı	Sayfa2	
	Logout emri	Sayfa3	
	ENTER – ÇIKIŞ		
ŞİFRE MENÜSÜ	Servis kodu alma	Sayfa1	
	Servis şifre girişi	Sayfa1	
	Kullanıcı şifresi girişi	Sayfa1	
	ENTER – ÇIKIŞ		
AYARLAR			
(İngilizce)	Grup ayarları		Otomatik ayarlar
	İnverter fabrika opsiyonları		Opsiyonların listesi
	Doğrultucu fabrika opsiyonları		Opsiyonların listesi
	Panel opsiyonları		Opsiyonların listesi
	AC giriş parametreleri		AC giriş ayarları
	AC Bypass parametreleri		AC bypass ayarları
	AC çıkış parametreleri		AC çıkış ayarları
	DC parametreler		DC ayarları
	Güç parametreleri		Güç ayarları
	ENTER - ÇIKIŞ		

3.2.1 ÖLÇÜMLER Menüsü İşlemleri

Bu menüde KGK tarafından ölçülen değerleri izleyebilirsiniz. Altmenü maddeleri üzerinde yukarı ve aşağı okları kullanarak dolaşabilirsiniz.

ÖLÇÜMLER/GİRİŞ MENÜSÜ (seviye 2)

Cihazın girişi ile ilgili yapılan ölçümler bu alt menüde yer alır

ÖLÇÜMLER/GİRİŞ MENÜSÜ Ekran 1 (seviye 3)	
F-N L1 L2 L3	L1-N , L2-N ,L3-N arası ölçümler görünüyor
Vgir: 221/222/223 V	Faz nötr arası ölçülen AC giriş voltajları
Igir: 011/012/013 A	Ölçülen AC RMS giriş akımları
.....	O andaki alarmlar sıra ile görünür

Yukarı butonu önceki, aşağı butonu sonraki sayfa

ÖLÇÜMLER/GİRİŞ MENÜSÜ Ekran 2 (seviye 3)	
F-F L13 L21 L32	L1-L3 , L2 – L1 , L3 – L2 arası ölçümler görünüyor
Vgir: 381/382/383 V	Faz faz arası ölçülen doğrultucu AC giriş voltajları
Fgir: 49.8 Hz	Ölçülen doğrultucu giriş frekansı
.....	O andaki alarmlar sıra ile görünür

Yukarı butonu önceki, aşağı butonu sonraki sayfa

ÖLÇÜMLER/GİRİŞ MENÜSÜ Ekran 3 (seviye 3)	
ENTER – ÇIKIŞ	ENTER butonu üst menüye dönüş
.....	O andaki alarmlar sıra ile görünür

Yukarı butonu önceki, aşağı butonu sonraki sayfa

ÖLÇÜMLER/BYPASS MENÜSÜ (seviye 2)

Cihazın By-pass girişi ile ilgili yapılan ölçümler bu alt menüde yer alır

Aşağı/yukarı butonu menü üzerinde dolaşma görevi yapar.

ÖLÇÜMLER/BYPASS MENÜSÜ Ekran 1 (seviye 3)	
F-N L1 L2 L3	L1-N , L2-N ,L3-N arası ölçümler görünüyor
Vbyp: 221/222/223 V	Faz nötr arası ölçülen By-pass AC giriş voltajları
OK OK --	Bypass voltajları tolerans içi ise ilgili faz OK görünür
.....	O andaki alarmlar sıra ile görünür

Yukarı butonu önceki, aşağı butonu sonraki sayfa

ÖLÇÜMLER/BYPASS MENÜSÜ Sayfa 2 (seviye 3)	
F-F L13 L21 L32	L1-L3 , L2 – L1 , L3 – L2 arası ölçümler görünüyor
Vbyp: 381/382/383 V	Faz faz arası ölçülen By-pass AC giriş voltajları
Fbyp: OK veya TOL /50.0 Hz	Ölçülen bypass giriş frekansı (OK-TOL)
.....	O andaki alarmlar sıra ile görünür

Yukarı butonu önceki, aşağı butonu sonraki sayfa

ÖLÇÜMLER/BYPASS MENÜSÜ Sayfa 3 (seviye 3)	
ENTER - ÇIKIŞ	ENTER butonu üst menüye dönüş
.....	O andaki alarmlar sıra ile görünür

Yukarı butonu önceki, aşağı butonu sonraki sayfa

ÖLÇÜMLER/ÇIKIŞ MENÜSÜ (seviye 2)

Cihazın çıkışı ile ilgili yapılan ölçümler bu alt menüde yer alır
Aşağı/yukarı butonu menü üzerinde dolaşma görevi yapar.

ÖLÇÜMLER/ÇIKIŞ MENÜSÜ Ekran 1 (seviye 3)	
F-N L1 L2 L3	L1-N , L2-N ,L3-N arası ölçümler görünüyor
VÇık: 221/222/223 V	Faz nötr arası ölçülen AC çıkış voltajları
IÇık: 11.1/12.2.0/13.3 A	Ölçülen AC RMS yük akımları
.....	O andaki alarmlar sıra ile görünür

Yukarı butonu önceki, aşağı butonu sonraki sayfa

Not: **R1208** İnverter akım göstergesi noktadan sonraki ondalık hane ayarına göre IÇık değerleri değişir eğer **R1208=0** ise IÇık=101/102/103 A şeklinde noktasız gösterilir , eğer **R1208 = 1** ise IÇık=11.0/22.0/33.0 A şeklinde bir ondalık basamaklı olarak gösterilir.

ÖLÇÜMLER/ÇIKIŞ MENÜSÜ Ekran 2 (seviye 3)	
F-F L13 L21 L32	L1-L3 , L2 – L1 , L3 – L2 arası ölçümler görünüyor
Vçık: 381/382/383 V	Faz faz arası ölçülen AC çıkış voltajları
Fçık: 50.0 Hz	Ölçülen çıkış frekansı
.....	O andaki alarmlar sıra ile görünür

Yukarı butonu önceki, aşağı butonu sonraki sayfa

ÖLÇÜMLER/ÇIKIŞ MENÜSÜ Ekran 3 (seviye 3)	
Yük: 011/012/013 %	% olarak KGK dan kullanılan güç kapasitesi
KW 03.11/04.12/05.13	KWATT cinsinden KGK dan çekilen güç
kVA 03.11/04.12/05.13	kVA cinsinden KGK dan çekilen güç
.....	O andaki alarmlar sıra ile görünür

Yukarı butonu önceki, aşağı butonu sonraki sayfa

ÖLÇÜMLER/ÇIKIŞ MENÜSÜ Ekran 4 (seviye 3)	
PF: 1.00 1.00 1.00	Yük güç faktörü, yük yok ise (PF:---- ---- ----) görünür
K.F: 1.4 / 1.4 / 1.4	Yük krest faktörü, yük yok ise (K.F 0.0 0.0 0.0) görünür
.....	O andaki alarmlar sıra ile görünür

Yukarı butonu önceki, aşağı butonu sonraki sayfa

ÖLÇÜMLER/ÇIKIŞ MENÜSÜ Ekran 5 (seviye 3)	
ENTER - ÇIKIŞ	ENTER butonu üst menüye dönüş
.....	O andaki alarmlar sıra ile görünür

Yukarı butonu önceki, aşağı butonu sonraki sayfa

ÖLÇÜMLER/DC MENÜSÜ (seviye 2)

Cihazın üzerindeki DC voltaj ve akım ölçümleri bu alt menüde yer alır
Aşağı/yukarı butonu menü üzerinde dolaşma görevi yapar.

ÖLÇÜMLER/DC MENÜSÜ Ekran 1 (seviye 3)	
Vakü: 405/-405 V	Ölçülen akü voltajları (+) ve (-) grup aküler
Işarj: 02.3/02.4 A	Ölçülen akü şarj akımları (+) ve (-) grup aküler
Idişrj: 00.0/00.0 A	Ölçülen akü deşarj akımları (+) ve (-) grup aküler
.....	O andaki alarmlar sıra ile görünür

Yukarı butonu önceki, aşağı butonu sonraki sayfa

ÖLÇÜMLER/DC MENÜSÜ Ekran 2 (seviye 3)	
Akü sayısı : 30 x 2	1 gruptaki akü sayısı (12 volt akü olarak)
Akü kol : 1	Paralel kol sayısı
Akü A/H: 017 Ah	Her akünün Amper saat kapasitesi
.....	O andaki alarmlar sıra ile görünür

Yukarı butonu önceki, aşağı butonu sonraki sayfa

ÖLÇÜMLER/DC MENÜSÜ Ekran 3 (seviye 3)	
Akü süresi: 0000 dak	Aküden çalışırken hesaplanan kalan akü süresi
.....	O andaki alarmlar sıra ile görünür

Yukarı butonu önceki, aşağı butonu sonraki sayfa

ÖLÇÜMLER/DC MENÜSÜ Ekran 4 (seviye 3)	
ENTER - ÇIKIŞ	ENTER butonu üst menüye dönüş
.....	O andaki alarmlar sıra ile görünür

Yukarı butonu önceki, aşağı butonu sonraki sayfa

ÖLÇÜMLER/EVİRİCİ (inverter) MENÜSÜ (seviye 2)

Cihazın evirici (inverter) modülü ile ilgili yapılan ölçümler bu alt menüde yer alır
Aşağı/yukarı butonu menü üzerinde dolaşma görevi yapar.

ÖLÇÜMLER/EVİRİCİ (inverter) MENÜSÜ Ekran 1 (seviye 3)	
F-N L1 L2 L3	L1-N , L2-N ,L3-N arası ölçümler görünüyor
Vinv: 221/222/223 V	Faz nötr arası ölçülen AC inverter çıkış voltajları
Finv: 50.0 Hz	Ölçülen inverter çıkış frekansı
.....	O andaki alarmlar sıra ile görünür

Yukarı butonu önceki, aşağı butonu sonraki sayfa

ÖLÇÜMLER/EVİRİCİ (inverter) MENÜSÜ Ekran 2 (seviye 3)	
ENTER - ÇIKIŞ	ENTER butonu üst menüye dönüş
.....	O andaki alarmlar sıra ile görünür

Yukarı butonu önceki, aşağı butonu sonraki sayfa

ÖLÇÜMLER/GENEL MENÜSÜ

Ölçülen bazı genel parametreler bu alt menüde yer alır
Aşağı/yukarı butonu menü üzerinde dolaşma görevi yapar.

ÖLÇÜMLER/GENEL MENÜSÜ Ekran 1 (seviye 3)	
TH1: 25.5 C	Ölçülen TH1 sıcaklığı
TH2: ---- C	Ölçülen TH2 sıcaklığı
TH3: ---- C	Ölçülen TH3 sıcaklığı
.....	O andaki alarmlar sıra ile görünür

Yukarı butonu önceki, aşağı butonu sonraki sayfa

ÖLÇÜMLER/GENEL MENÜSÜ Ekran 2 (seviye 3)	
ENTER – ÇIKIŞ	ENTER butonu üst menüye dönüş
.....	O andaki alarmlar sıra ile görünür

Yukarı butonu önceki, aşağı butonu sonraki sayfa

3.2.2 ALARM (Alarmlar) Menüsü İşlemleri:

Bu menü alarmları izlemek ve daha önce kaydedilen alarmları silmek için kullanılır.

ALARM KAYITLARI MENÜSÜ Ekran 1 (seviye 2)	
UPS ALARM KAYDI	Mesaj (değişmez)
>001>081110 14:33:26	Olayın kayıt nosu ,tarihi ve saati (sağ ve sol buton olay değiştirme)
ENTER LOG SİL	Kursör burada iken ENTER butonu alarm kayıtlarını siler
.....	Kaydedilmiş alarmlar sıra ile görünür

Yukarı butonu üstteki, aşağı butonu alttaki satır

ALARM KAYITLARI MENÜSÜ Ekran 2 (seviye 2)	
ENTER - ÇIKIŞ	ENTER butonu üst menüye dönüş
.....	

Yukarı butonu önceki, aşağı butonu sonraki sayfa

3.2.3 BİLGİLER Menüsü İşlemleri

Bu menü KGK ile ilgili yararlı bilgiler verir

Aşağı/yukarı butonu menü üzerinde dolaşma görevi yapar.

BİLGİLER MENÜSÜ Ekran 1 (seviye 2)	
RS232 İlet: 1:-- 2--	RS232 aktivitesi göstergesi (aktivite var ise : OK)
MAX GÜÇ: 60000 VA	Cihazın VA cinsinden maksimum çıkış gücü
Nom:220/050 220/050	Nominal giriş-çıkış voltajları ve frekansları
.....	O andaki alarmlar sıra ile görünür

Yukarı butonu önceki, aşağı butonu sonraki sayfa

BİLGİLER MENÜSÜ Ekran 2 (seviye 2)	
İnv Sürüm: 00001	İnverter modül yazılımı sürümü
Pfc Sürüm:00001	PFC doğrultucu modülü yazılımı sürümü
Panel Sürüm:00001	Ön panel yazılımı sürümü
.....	O andaki alarmlar sıra ile görünür

Yukarı butonu önceki, aşağı butonu sonraki sayfa

BİLGİLER MENÜSÜ Ekran 3 (seviye 2)	
Model:DS360	Cihazın model ismi
Protokol:TX301	Haberleşme protokolü sürümü
Şase no: 123456	Cihazın şase nosu
.....	O andaki alarmlar sıra ile görünür

Yukarı butonu önceki, aşağı butonu sonraki sayfa

BİLGİLER MENÜSÜ Ekran 4 (seviye 2)	
ENTER - ÇIKIŞ	ENTER butonu üst menüye dönüş
.....	

Yukarı butonu önceki, aşağı butonu sonraki sayfa

3.2.4 TERCİHLER Menüsü İşlemleri:

Bu menüde aşağı ve yukarı oklar ile kursör istenen işlemin üzerine getirilir ayrıca aynı butonlar ile ekranlar üzerinde dolaşılır. Menü 3 seviyeli bu bölümde 3.seviyedeki tercihler gösterilmiştir
Tercihler menüsü kullanımı için şifre atanmış ise değiştirilmek istenen parametre seçildiğinde şifre giriş ekranı açılır.

3.Seviye Ekran tercihleri			
	Ön panel lisanı seçimi	Sayfa1	
	BUTON SES: AÇIK/KAPALI	Sayfa1	
	LCD panel aydınlık şiddeti	Sayfa2	
	Aydınlık bekleme süresi	Sayfa2	
	Karartma süresi	Sayfa2	
	ENTER - ÇIKIŞ	Sayfa3	

TERCİHLER/Ekran tercihleri MENÜSÜ Ekran 1 (seviye 3)	
>LANGUAGE: TURKISH	Sağ ve sol buton ön panel lisan seçimi
BUTON SES: AÇIK/KAPALI	Sağ ve sol buton klik sesi açık/kapalı
.....	O andaki alarmlar sıra ile görünür

Yukarı butonu üstteki, aşağı butonu alttaki satır, sol ve sağ seçenekler, ENTER onaylama

TERCİHLER/Ekran tercihleri MENÜSÜ Ekran 2 (seviye 3)	
AYDINLIK:XXXXXXXX	Sağ ve sol buton ekran parlaklık ayarı
BEKLEME: KAPALI	Sağ ve sol buton ile aydınlık bekleme süresi ayarlanır
KARATMA: KAPALI	Sağ ve sol buton ise yarı aydınlıkta bekleme süresi ayarlanır
.....	O andaki alarmlar sıra ile görünür

Yukarı butonu üstteki, aşağı butonu alttaki satır, sol ve sağ seçenekler, ENTER onaylama

TERCİHLER/Ekran tercihleri MENÜSÜ Ekran 3 (seviye 3)	
ENTER - ÇIKIŞ	ENTER butonu üst menüye dönüş
.....	O andaki alarmlar sıra ile görünür

Yukarı butonu önceki, aşağı butonu sonraki sayfa

3.Seviye Haberleşme sistemi tercihleri			
	Uzaktan kontrol seçeneği	Sayfa1	
	COM2 port görev seçimi	Sayfa1	
	SNMP dahili/harici seçimi	Sayfa1	
	Röle 1 fonksiyon seçimi	Sayfa2	
	Röle 2 fonksiyon seçimi	Sayfa2	
	Röle 3 fonksiyon seçimi	Sayfa2	
	Röle 4 fonksiyon seçimi	Sayfa3	
	Röle 5 fonksiyon seçimi	Sayfa3	Opsiyon kartı
	Röle 6 fonksiyon seçimi	Sayfa3	Opsiyon kartı
	Röle 7 fonksiyon seçimi	Sayfa4	Opsiyon kartı
	Röle 8 fonksiyon seçimi	Sayfa4	Opsiyon kartı
	Röle 9 fonksiyon seçimi	Sayfa4	Opsiyon kartı
	Röle 10 fonksiyon seçimi	Sayfa5	Opsiyon kartı
	Röle 11 fonksiyon seçimi	Sayfa5	Opsiyon kartı
	Röle 12 fonksiyon seçimi	Sayfa5	Opsiyon kartı
	REPO girişi var/yok	Sayfa6	
	ENTER - ÇIKIŞ	Sayfa7	

TERCİHLER MENÜSÜ/Haberleşme tercihleri Ekran 1 (seviye 3)	
>UZAK KONTROL:AÇIK/KAPALI	Sağ ve sol buton uzaktan kontrol açık/kapalı
COM2:SERVİS/KULLANICI PORTU	Com 2 portu görev seçimi
SNMP : DAHİLİ /HARİCİ	SNMP dahili/harici seçeneği
.....	O andaki alarmlar sıra ile görünür

Yukarı butonu üstteki, aşağı butonu alttaki satır,sol ve sağ seçenekler,ENTER onaylama

TERCİHLER MENÜSÜ/Haberleşme tercihleri Ekran 2 (seviye 3)	
>RÖLE1:	Sağ ve sol buton röle fonksiyonu seçimi
RÖLE2:	Sağ ve sol buton röle fonksiyonu seçimi
RÖLE3:	Sağ ve sol buton röle fonksiyonu seçimi
.....	O andaki alarmlar sıra ile görünür

Yukarı butonu üstteki, aşağı butonu alttaki satır,sol ve sağ seçenekler,ENTER onaylama

TERCİHLER MENÜSÜ/Haberleşme tercihleri Ekran 3 (seviye 3)	
>RÖLE4:	Sağ ve sol buton röle fonksiyonu seçimi
>RÖLE5:	Sağ ve sol buton röle fonksiyonu seçimi (opsiyon kartı gerekir)
>RÖLE6:	Sağ ve sol buton röle fonksiyonu seçimi (opsiyon kartı gerekir)
.....	O andaki alarmlar sıra ile görünür

Yukarı butonu üstteki, aşağı butonu alttaki satır,sol ve sağ seçenekler,ENTER onaylama

TERCİHLER MENÜSÜ/Haberleşme tercihleri Ekran 4 (seviye 3)	
>RÖLE7:	Sağ ve sol buton röle fonksiyonu seçimi (opsiyon kartı gerekir)
>RÖLE8:	Sağ ve sol buton röle fonksiyonu seçimi (opsiyon kartı gerekir)
>RÖLE9:	Sağ ve sol buton röle fonksiyonu seçimi (opsiyon kartı gerekir)
.....	O andaki alarmlar sıra ile görünür

Yukarı butonu üstteki, aşağı butonu alttaki satır,sol ve sağ seçenekler,ENTER onaylama

TERCİHLER MENÜSÜ/Haberleşme tercihleri Ekran 5 (seviye 3)	
>RÖLE10:	Sağ ve sol buton röle fonksiyonu seçimi (opsiyon kartı gerekir)
>RÖLE11:	Sağ ve sol buton röle fonksiyonu seçimi (opsiyon kartı gerekir)
>RÖLE12:	Sağ ve sol buton röle fonksiyonu seçimi (opsiyon kartı gerekir)
.....	O andaki alarmlar sıra ile görünür

Yukarı butonu üstteki, aşağı butonu alttaki satır,sol ve sağ seçenekler,ENTER onaylama

TERCİHLER MENÜSÜ/Haberleşme tercihleri Ekran 6 (seviye 3)	
>REPO : AÇIK/KAPALI	Acil kapatma girişi açık/kapalı seçeneği
.....	O andaki alarmlar sıra ile görünür

Yukarı butonu üstteki, aşağı butonu alttaki satır,sol ve sağ seçenekler,ENTER onaylama

TERCİHLER MENÜSÜ/Haberleşme tercihleri Ekran 7 (seviye 3)	
ENTER - ÇIKIŞ	ENTER butonu üst menüye dönüş
.....	O andaki alarmlar sıra ile görünür

Yukarı butonu önceki, aşağı butonu sonraki sayfa

3.Seviye Alarm tercihleri			
	Uyarı ses aralığı ayarı	Sayfa1	
	Uyarı kaydı açık/kap. seçeneği	Sayfa1	
	Durum kaydı açık/kap.seçeneği	Sayfa1	
	ELG başlama seçeneği	Sayfa2	
	ENTER - ÇIKIŞ	Sayfa3	

TERCİHLER MENÜSÜ/Alarm tercihleri Ekran 1 (seviye 3)	
>UYARI ARALIĞI: 10sn	Uyarı ses aralığı ayarı
UYARI KAYIT:AÇIK/KAPALI	Sağ ve sol buton uyarı log kaydı açık/kapalı
DURUM KAYIT:AÇIK/KAPALI	Sağ ve sol buton durum logları açık/kapalı
.....	O andaki alarmlar sıra ile görünür

Yukarı butonu üstteki, aşağı butonu alttaki satır,sol ve sağ seçenekler,ENTER onaylama

TERCİHLER MENÜSÜ/Alarm tercihleri Ekran 2 (seviye 3)	
>ELG BAŞLA:KULL/OTOMATİK	Sağ ve sol buton elektrik gelince açık/kapalı
.....	O andaki alarmlar sıra ile görünür

Yukarı butonu üstteki, aşağı butonu alttaki satır,sol ve sağ seçenekler,ENTER onaylama

TERCİHLER MENÜSÜ/Alarm tercihleri Ekran 3 (seviye 3)	
ENTER - ÇIKIŞ	ENTER butonu üst menüye dönüş
.....	O andaki alarmlar sıra ile görünür

Yukarı butonu önceki, aşağı butonu sonraki sayfa

3.Seviye Bypass tercihleri			
	VAT transfer seçeneği	Sayfa1	
	Jeneratör bypass seçeneği	Sayfa1	
	Jeneratör senkron seçeneği	Sayfa1	
	ENTER - ÇIKIŞ	Sayfa2	

TERCİHLER MENÜSÜ/Bypass tercihleri Ekran 1 (seviye 3)	
VAT TRANS:AÇIK/KAPALI	Sağ ve sol buton VAT transfer açık/kapalı
>JEN BYPASS:YASAK/SERBST	Sağ ve sol buton jeneratör modunda bypass yasak/serbst R1174/5
JEN SENKRON:XTAL/SYNC	Sağ ve sol buton jeneratör modunda senkron XTAL/SYNC R1174/6
.....	O andaki alarmlar sıra ile görünür

Yukarı butonu üstteki, aşağı butonu alttaki satır,sol ve sağ seçenekler,ENTER onaylama

TERCİHLER MENÜSÜ/Bypass tercihleri Ekran 2 (seviye 3)	
ENTER - ÇIKIŞ	ENTER butonu üst menüye dönüş
.....	O andaki alarmlar sıra ile görünür

Yukarı butonu önceki, aşağı butonu sonraki sayfa

3.2.5 EMİRLER Menüsü İşlemleri:

Bu menü üzerinden KGK'ya acil kontrol emirleri verilebilir ,yukarı ve aşağı butonları ile ekranlar üzerinde dolaşılır. ENTER butonu ile emirler uygulanır.

EMİRLER MENÜSÜ Ekran 1 (seviye 2)	
> ENTER <BYPASS>	ENTER butonu yükü bypass konumuna al
ENTER <BOOST>	ENTER butonu yükseltilmiş şarj modunu başlat
ENTER A.TEST > 405	ENTER butonu akü testini başlat ve akü voltajını izle
.....	O andaki alarmlar sıra ile görünür

Yukarı butonu üstteki, aşağı butonu alttaki satır,sol ve sağ seçenekler,ENTER onaylama

EMİRLER MENÜSÜ Ekran 2 (seviye 2)	
> RÖLE TEST :AÇIK/KAPALI	Sağ ve sol buton röleleri tek tek test et
ENTER : MODEM INIT	ENTER butonu RS232 üzerinden modemi programla
.....	O andaki alarmlar sıra ile görünür

Yukarı butonu üstteki, aşağı butonu alttaki satır,sol ve sağ seçenekler,ENTER onaylama

EMİRLER MENÜSÜ Ekran 3 (seviye 2)	
> ALARM SES: KAPALI/AÇIK	Sağ ve sol buton sesli uyarıyı aç / kapat
ENTER LAMBA TESTİ	Enter butonuna basılır ise tüm lambaların testi yapılır
.....	O andaki alarmlar sıra ile görünür

Yukarı butonu üstteki, aşağı butonu alttaki satır,sol ve sağ seçenekler,ENTER onaylama

EMİRLER MENÜSÜ Ekran 4 (seviye 2)	
ENTER - ÇIKIŞ	ENTER butonu üst menüye dönüş
.....	O andaki alarmlar sıra ile görünür

Yukarı butonu önceki, aşağı butonu sonraki sayfa

3.2.6 TARİH VE SAAT Menüsü İşlemleri:

Bu menüde cihazın içinde bulunan RTC (gerçek zamanlı) pil destekli saat ve takvim ayarları yapılır, saat ve tarih bilgileri alınır.

Bu menüde yukarı ve aşağı butonu ile ekranlar arasında dolaşılır.

TARİH VE SAAT MENÜSÜ Ekran 1 (seviye 2)	
>SAAT : 15:47:20	Cihazın saati
TARİH: 31/12/2010	Cihazın tarihi
.....	O andaki alarmlar sıra ile görünür

Yukarı butonu önceki, aşağı butonu sonraki sayfa

TARİH VE SAAT MENÜSÜ Ekran 2 (seviye 2)	
>SAAT AYAR : 15	Sağ ve sol buton saati ayarla
DAK. AYAR : 47	Sağ ve sol buton dakikayı ayarla
.....	O andaki alarmlar sıra ile görünür

Yukarı butonu üstteki, aşağı butonu alttaki satır,sol ve sağ ayar

TARİH VE SAAT MENÜSÜ Ekran 3 (seviye 2)	
>GÜN AYAR : 31	Sağ ve sol buton günü ayarla
AY AYAR : 12	Sağ ve sol buton ayı ayarla
YIL AYAR : 10	Sağ ve sol buton yılı ayarla
.....	O andaki alarmlar sıra ile görünür

Yukarı butonu üstteki, aşağı butonu alttaki satır,sol ve sağ ayar

TARİH VE SAAT MENÜSÜ Ekran 4 (seviye 2)	
ENTER <KAYDET>	ENTER butonu son ayarları sakla
.....	O andaki alarmlar sıra ile görünür

Yukarı butonu önceki, aşağı butonu sonraki sayfa, ENTER kaydet ve menü başına dön

TARİH VE SAAT MENÜSÜ Ekran 5 (seviye 2)	
ENTER - ÇIKIŞ	ENTER butonu üst menüye dönüş
.....	O andaki alarmlar sıra ile görünür

Yukarı butonu önceki, aşağı butonu sonraki sayfa

3.2.7 SERVİS Menüsü İşlemleri:

Bu menü sadece servis elemanının kullanımı için hazırlanmıştır. Menü maddeleri içinde kullanıcı tarafından ayarlanabilecek bir parametre yoktur.

SERVİS MENÜSÜ Ekran 1 (seviye 2)	
>TOPLAM SAAT:00075 s	KGK'nın toplam çalışma saati
MAX YÜK:015 020 025	Cihaz açıldığından beri kaydedilen maksimum yük
ENTER <HATA SIFIRLA>	ENTER butonu hata sıfırlama
.....	O andaki alarmlar sıra ile görünür

SERVİS MENÜSÜ Ekran 2 (seviye 2)	
FAN BAKIM: 01000	Fan bakımına kalan süre (saat olarak)
AKÜ BAKIM :01200	Akü bakımına kalan süre (saat olarak)
GENEL BAKIM: 00500	Genel bakıma kalan süre (saat olarak)
.....	O andaki alarmlar sıra ile görünür

Eğer sayıcılar kurulmamış ise İPTAL ifadesi yer alır bu sayfa sadece bilgilendirme için kullanılır kursör görünmez.

SERVİS MENÜSÜ Ekran 3 (seviye 2)	
>LOGOUT: --	LOGIN durumundan çıkış
.....	O andaki alarmlar sıra ile görünür

SERVİS MENÜSÜ Ekran 4 (seviye 2)	
ENTER - ÇIKIŞ	ENTER butonu üst menüye dönüş
.....	O andaki alarmlar sıra ile görünür

3.2.8 AYARLAR Menüsü İşlemleri:

Bu menü servis elemanlarının kullanımı için ayrılmıştır.

Cihaza kullanıcı şifresi girişi

Cihazda uygulanmak istenen bazı emirlerde ve bazı tercih değişikliklerinde ön panelde kullanıcı şifre girişi ekranı görünebilir bu durumda cihaza kullanıcı şifresi girmek gerekir. Kullanıcı şifresi cihaz ile birlikte size ulaştırılacaktır. Eğer şifrenizi unutursanız yetkili servislerimiz şifrenizi size bildirir.

Cihaz şifre gerektiği anda bu pencereyi ekrana getirir, bu durumda sol ve sağ butonlar 4 haneli şifre üzerinde kursörü gezdirir. Alt ve üst butonlar ise kursörün bulunduğu hanedeki rakamı azaltıp çoğaltır.

Şifre girişi tamamlanınca ENTER butonuna basınız.



Girilen şifre doğru ise ekranın 4.satırında **A43 KULLANICI LOGIN** mesajı görünür

3.3 Alarm ve uyarı mesajları

Cihazın iç yapısı tamamen birbirinden bağımsız modüller ile oluşturulmuştur. Aktif modüller doğrultucu ve inverter modülüdür ve bu modüllerin alarm ve uyarıları ayrı gruplanmıştır. Her alarm veya uyarının önünde hangi module ait olduğunu gösteren harfler yer almaktadır.

RXX PFC doğrultucu modülünde alarm veya uyarı oluştuğunu belirtir

AXX İnverter modülünde alarm veya uyarı oluştuğunu belirtir

LXX cihazın ön panel modülünde uyarı oluştuğunu gösterir.

Ön panelin en alt satırında aynı anda birçok alarm ve uyarı zaman paylaşımı olarak görünebilir. Herhangi bir alarmın veya uyarının yanında A00 veya R00 kodu görünür ise cihazın ilgili modülü sistem hatası moduna girmiştir bu durumda cihazda bir anormallik olduğu anlaşılır. R00 veya A00 hatasının neden oluşturduğunu anlamak için R00 PFC HATASI=XXXX ,A00 INV HATASI=XXXX mesajlarında X ile gösterilen durum kodu arızanın bulunmasında bize yardımcı olur. Bu rakamların anlamları için durum kodları tablosunu inceleyiniz.

Doğrultucu modülü alarm kodları		
REC KOD = 1XXX		O andaki doğrultucu modülünün durum kodu
R00 PFC HATASI = XXXX	Hata	PFC modülünde sistem hatası oluştu XXXX değeri oluşan hatanın ne olduğunu belirtir. Servis çağırınız
R01 AC GİRİŞ YÜKSEK	Alarm	Doğrultucu AC giriş voltajı yüksek ,doğrultucu durdu
R02 ŞEBEKE KESİK	Alarm	Doğrultucu AC giriş voltajı kesik, doğrultucu durdu
R03 DC YÜKSEK	Alarm	Doğrultucu DC çıkış voltajı yüksek, doğrultucu durdu
R04 DC DÜŞÜK	Alarm	Doğrultucu DC çıkış voltajı düşük, doğrultucu durdu
R05 FREK TOLER	Alarm	Doğrultucu AC giriş frekansı tolerans dışı, doğrultucu durdu
R06 AŞIRI ISI	Alarm	Doğrultucu güç soğutucusunda aşırı ısınma,doğrultucu durdu
R07 KISA KESİNTİ	Alarm	Doğrultucu giriş voltajında kısa süreli kesinti, doğrultucu durdu
R08 IGBT HATASI	Alarm	Doğrultucu güç elemanlarında aşırı yüklenme,doğrultucu durdu
R09 FAZ ÇEVİR	Alarm	Doğrultucu AC giriş voltajı faz sırası hatalı, doğrultucu durdu
R14 PFC DURAKLATILDI	Alarm	Doğrultucu kısa süreli duraklatıldı
R15 DC DÜŞÜK	Alarm	Doğrultucu çalışırken DC bara düştü ,doğrultucu 20 sn sonra tekrar başlayacak
R17 AKÜ TESTİ	Uyarı	Şu anda akü testi uygulanıyor (30 saniye sürer)
R18 BOOST ŞARJ	Uyarı	Şu anda yükseltilmiş şarj uygulanıyor (10 saat sürer)
R19 AC YÜKSEK		AC giriş tepe voltajı %20 yüksek
R20 GİRİŞ KONTAKTÖR	Uyarı	Giriş kontaktörü bırakık durumda
R21 PFC DURAKLADI	Uyarı	Doğrultucu inverter modülü tarafından kısa süre durduruldu
R22 POS ŞARJ LİMİT	Uyarı	(+)Akü şarj akımı limitlendi
R23 NEG ŞARJ LİMİT	Uyarı	(-)Akü şarj akımı limitlendi
R24 DC BARA BEKLEME	Uyarı	Doğrultucu başlamak için DC baranın yükselmesini bekliyor
R25 AKÜ ARIZASI	Uyarı	Akü testinde aküler arızalı bulundu
R26 AKÜ ISI SENSÖRÜ	Uyarı	Akü ısı sensörü bozuk veya takılı değil
R27 AKÜ ISISI YÜKSEK	Uyarı	Akü ortam ısısı yüksek
R28 FAZ KAYBI	Uyarı	Girişte eksik faz var.
R29 PFC RESET	Uyarı	PFC modülü beslemesi yeni uygulandı (sadece cihaz ilk açıldığında görünür)
R30 BEKLEYİNİZ !	Uyarı	Doğrultucu başlama gecikmesi uyarı kadar süre bekliyor.

Panel modülü alarm kodları		
L01 TH1 ISI YÜKSEK	Uyarı	TH1 ısı sensör ısısı ayarlanan alarm seviyesinden yüksek
L02 TH2 ISI YÜKSEK	Uyarı	TH2 ısı sensör ısısı ayarlanan alarm seviyesinden yüksek
L03 TH1 ISI DÜŞÜK	Uyarı	TH1 ısı sensör ısısı ayarlanan alarm seviyesinden düşük
L04 TH2 ISI DÜŞÜK	Uyarı	TH2 ısı sensör ısısı ayarlanan alarm seviyesinden düşük
L05 FAN BAKIMI	Uyarı	FAN bakım süresi geldi uyarısı
L06 AKÜ BAKIMI	Uyarı	AKÜ bakım süresi geldi uyarısı
L07 OPT BAKIM	Uyarı	Gelecek için ayrıldı
L08 TH1 SENSÖR HATASI	Uyarı	TH1 sıcaklık sensörü kopuk veya kısa devre
L09 TH2 SENSÖR HATASI	Uyarı	TH2 sıcaklık sensörü kopuk veya kısa devre
L10 HATA RESETLE	Uyarı	Loglara kaydedilmez
L11 AKÜ DEVRE DIŞI	Uyarı	Harici akü şalteri kapalı
L12 GENEL BAKIM	Uyarı	Genel bakım süresi geldi uyarısı
L13 PFC CAN COMM ERR	Uyarı	PFC modülü CAN haberleşmesi kopuk uyarısı
L14 INV CAN COMM ERR	uyarı	INV modülü CAN haberleşmesi kopuk uyarısı
L17 UYKU BEKLEME	Uyarı	Uyku moduna girmeden önceki bekleme uyarısı
L18 UYAN BEKLEME	Uyarı	Uykudan uyanma moduna geçmeden önceki bekleme uyarısı

İnverter modülü alarm kodları		
INV KOD = 0XXX		O andaki inverter modülünün durum kodu
A00 INV HATASI = XXXX	Hata	İnverter modülünde sistem hatası oluştu XXXX değeri oluşan hatanın ne olduğunu belirtir, cihazı başlatmak için servis kodu gereklidir -servis çağırınız
A01 AŞIRI AKIM	Alarm	İnverter modülünde aşırı yüklenme oluştu
A02 AŞIRI ISI KESME	Alarm	İnverter modülünde aşırı ısı oluştu
A03 AKÜ YÜKSEK	Alarm	Akü voltajı yüksek bulundu
A04 ÇIKIŞ DÜŞÜK	Alarm	KGK Çıkış voltajı düşük bulundu
A05 ÇIKIŞ YÜKSEK	Alarm	KGK çıkış voltajı yüksek bulundu
A06 AŞIRI YÜK KESME	Alarm	Cihazın çıkışında aşırı yüklenme oluştu cihaz durdur
A07 KISA DEVRE	Alarm	KGK çıkışında kısa devre oluştu cihaz bloke oldu
A08 BAKIMDA	Alarm	Cihazın bakım şalteri açık
A09 ELLE BYPASS	Alarm	Cihaz ön panelden elle by-pass konumuna alındı
A10 AKÜ ZAYIF KESME	Alarm	Akü voltajı düşük bulundu
A11 ACİL KAPATMA	Alarm	Harici acil kapatma sinyali algılandı
A12 DC DENGE	Alarm	İnverter başlamadan önce INV çıkışında DC var
A13 TEPE YÜKSEK	Alarm	KGK çıkışından kısa süre aşırı yük çekildi
A14 INV BAŞLAYAMADI	alarm	İnverter modülü başlarken çıkışta voltaj oluşturamadı
A17 BYPASS KESİK	Uyarı	By-pass giriş voltajı kesik
A18 BYPASS VOLT	Uyarı	By-pass giriş voltajı tolerans dışı
A19 BYPASS FREKANS	Uyarı	By-pass voltajı frekansı tolerans dışında
A20 AŞIRI YÜK	Uyarı	Cihazın çıkışında aşırı yüklenme var cihaz duracak
A21 AŞIRI ISI	Uyarı	İnverter modülünde aşırı ısınma var cihaz duracak
A22 ÇIKIŞ KESİK	Uyarı	KGK çıkışında voltaj yok
A23 BYPASS	Uyarı	Cihaz yükü by-pass girişine aktarmış durumda
A24 TERS AKIM	Uyarı	Rejeneratif yük cihaz çıkışına voltaj uyguladı
A25 INV RESET	Uyarı	İnverter modülünün beslemesi yeni uygulandı (Sadece cihaz ilk açıldığında görünür)
A26 AKÜ ZAYIF	Uyarı	Aküler zayıflıyor uyarısı ,kısa bir süre sonra cihaz duracak ve bağlı olan yüklerin elektriği kesilir.
A27 JENERATÖR MODU	uyarı	Cihaz jeneratör konumunda çalışıyor
A28 FAZ KAYBI	Uyarı	KGK çıkışında fazlardan birinde kesinti var
A29 SENKRON YOK	Uyarı	İnverter by-pass girişine senkron değil
A30 KISA DEVRE	Uyarı	KGK çıkışında kısa devre oldu ve geçti
A31 ÇIKIŞ ŞALTERİ	Uyarı	Cihazın çıkış şalteri kapalı
A32 SERVİS LOGİN	uyarı	Cihaza servis yetkileri ile giriş yapıldı
A34 BYP.FAZ ÇEVİR	Uyarı	Cihazın by-pass girişine uygulanan 3 fazın sırası ters
A35 INV STOP	Uyarı	İnverter modülü herhangi bir sebeple durdu

A36 INV DC DÜŞÜK	Uyarı	DC bara voltajı 120 volt DC değerinin altında
A37 AC AKIM LİMİT	Uyarı	KGK çıkış akımı RXXXX değerinin üzerinde
A38 SİGORTA ATIK	Uyarı	Cihazda herhangi bir sigorta atık
A39 BESLEME TOL.	Alarm	İnverter kartı besleme değerleri tolerans dışında
A41 UYKU MODU	Uyarı	İnverter modülü uyku modunda
A43 KULLANICI LOGIN	Uyarı	Cihaza kullanıcı yetkileri ile giriş yapıldı
A45 ŞİFRE GİRİNİZ	Hata	Cihazda inverter modülünde hata oluştu servis kodu gerekiyor -Servis çağırınız

Eğer listede gösterilen alarmlar tek başına ekranda görünür ise ilgili modül kısa süre duraklar ve tekrar otomatik olarak başlar. Ancak A00 veya R00 koduda ekranda yer alıyor ise cihaz tekrar çalışmaz servis çağırınız.

Uyarılarda ise cihazın çalışmasında herhangi bir sorun yoktur ,cihaz çalışmaya devam eder.

Alarmlara destek olarak arıza durumlarında yetkili servislerin oluşan problemin kaynağını anlayabilmesi için durum kodları mevcuttur ve her durum kodu ayrı bir olayı tarif eder.

Inverter modülü durum kodları

INV L1-L2-L3 Fazı durum kodları özet tablosu	
163	Soft start'tan 4 saniye sonra L1 çıkış voltajı 30 voltun altında tekrar denenecek
263	Soft start'tan 4 saniye sonra L2 çıkış voltajı 30 voltun altında tekrar denenecek
363	Soft start'tan 4 saniye sonra L3 çıkış voltajı 30 voltun altında tekrar denenecek
164	Soft start'tan 4 saniye sonra L1 çıkış voltajı (çıkış yüksek/2) değerinden fazla tekrar denenecek
264	Soft start'tan 4 saniye sonra L2 çıkış voltajı (çıkış yüksek/2) değerinden fazla tekrar denenecek
364	Soft start'tan 4 saniye sonra L3 çıkış voltajı (çıkış yüksek/2) değerinden fazla tekrar denenecek
165	İnverter çalışırken L1 AC çıkış voltajı çıkış yüksek ayar değerinden daha yüksek oldu
265	İnverter çalışırken L2 AC çıkış voltajı çıkış yüksek ayar değerinden daha yüksek oldu
365	İnverter çalışırken L3 AC çıkış voltajı çıkış yüksek ayar değerinden daha yüksek oldu
166	İnverter çalışırken L1 AC çıkış voltajı çıkış düşük ayar değerinden daha düşük oldu
266	İnverter çalışırken L2 AC çıkış voltajı çıkış düşük ayar değerinden daha düşük oldu
366	İnverter çalışırken L3 AC çıkış voltajı çıkış düşük ayar değerinden daha düşük oldu
167	Power on anında L1 by-pass tristörleri kesimde olmalı ancak L1 faz çıkışında AC voltaj var
267	Power on anında L2 by-pass tristörleri kesimde olmalı ancak L2 faz çıkışında AC voltaj var
367	Power on anında L3 by-pass tristörleri kesimde olmalı ancak L3 faz çıkışında AC voltaj var
168	L1 fazında aşırı yüklenme var inverter durduruldu
268	L2 fazında aşırı yüklenme var inverter durduruldu
368	L3 fazında aşırı yüklenme var inverter durduruldu
169	L1 fazı çıkışında mücadele edilen süreden daha uzun bir süre aşırı akım çekişi oldu
269	L2 fazı çıkışında mücadele edilen süreden daha uzun bir süre aşırı akım çekişi oldu
369	L3 fazı çıkışında mücadele edilen süreden daha uzun bir süre aşırı akım çekişi oldu
170	İnverter çalışırken L1 fazı çıkışında kısa devre şartları oluştu ve geçti
270	İnverter çalışırken L2 fazı çıkışında kısa devre şartları oluştu ve geçti
370	İnverter çalışırken L3 fazı çıkışında kısa devre şartları oluştu ve geçti
171	İnverter çalışırken L1 fazı çıkışında kısa devre şartları oluştu inverter durduruldu
271	İnverter çalışırken L2 fazı çıkışında kısa devre şartları oluştu inverter durduruldu
371	İnverter çalışırken L3 fazı çıkışında kısa devre şartları oluştu inverter durduruldu
172	İnverter çalışırken ayarlanan süre içinde 4 defa L1 fazı çıkış voltajı düşük bulundu
272	İnverter çalışırken ayarlanan süre içinde 4 defa L2 fazı çıkış voltajı düşük bulundu
372	İnverter çalışırken ayarlanan süre içinde 4 defa L3 fazı çıkış voltajı düşük bulundu
173	İnverter çalışırken ayarlanan süre içinde 4 defa L1 fazı çıkış voltajı yüksek bulundu
273	İnverter çalışırken ayarlanan süre içinde 4 defa L2 fazı çıkış voltajı yüksek bulundu
373	İnverter çalışırken ayarlanan süre içinde 4 defa L3 fazı çıkış voltajı yüksek bulundu
174	L1 fazı UPS çıkışında son 100 milisaniye boyunca alternans değişmedi
274	L2 fazı UPS çıkışında son 100 milisaniye boyunca alternans değişmedi
374	L3 fazı UPS çıkışında son 100 milisaniye boyunca alternans değişmedi
175	L1 fazı Bypass girişinde son 100 milisaniye boyunca alternans değişmedi
275	L2 fazı Bypass girişinde son 100 milisaniye boyunca alternans değişmedi
375	L3 fazı Bypass girişinde son 100 milisaniye boyunca alternans değişmedi
176	L1 fazı İnverter çıkışında son 100 milisaniye boyunca alternans değişmedi
276	L2 fazı İnverter çıkışında son 100 milisaniye boyunca alternans değişmedi
376	L3 fazı İnverter çıkışında son 100 milisaniye boyunca alternans değişmedi
177	L1 fazı çıkış akım sensörü açık devre
277	L2 fazı çıkış akım sensörü açık devre
377	L3 fazı çıkış akım sensörü açık devre

INV L1-L2-L3 Fazı durum kodları özet tablosu	
178	İnverter duruyor ancak inverter L1 fazında uzun süre DC voltaj algılandı
278	İnverter duruyor ancak inverter L2 fazında uzun süre DC voltaj algılandı
378	İnverter duruyor ancak inverter L3 fazında uzun süre DC voltaj algılandı
179	L1 fazı İnverter çıkışında son 25 milisaniye boyunca alternans değişmedi
279	L2 fazı İnverter çıkışında son 25 milisaniye boyunca alternans değişmedi
379	L3 fazı İnverter çıkışında son 25 milisaniye boyunca alternans değişmedi
180	4 defa denendi Soft start'tan 4 saniye sonra L1 çıkış voltajı 30 voltun altında
280	4 defa denendi Soft start'tan 4 saniye sonra L2 çıkış voltajı 30 voltun altında
380	4 defa denendi Soft start'tan 4 saniye sonra L3 çıkış voltajı 30 voltun altında
181	4 defa denendi Soft start'tan 4 saniye sonra L1 çıkış voltajı (çıkış yüksek/2) değerinden fazla
281	4 defa denendi Soft start'tan 4 saniye sonra L2 çıkış voltajı (çıkış yüksek/2) değerinden fazla
381	4 defa denendi Soft start'tan 4 saniye sonra L3 çıkış voltajı (çıkış yüksek/2) değerinden fazla
182	Çıkış kapatılmak istendi L1 by-pass tristörleri çıkışında AC voltaj var
282	Çıkış kapatılmak istendi L2 by-pass tristörleri çıkışında AC voltaj var
382	Çıkış kapatılmak istendi L3 by-pass tristörleri çıkışında AC voltaj var
183	L1 fazı by-pass tristörleri iletimde olmalı ancak L1 fazı çıkışında sadece pozitif alternans var
283	L2 fazı by-pass tristörleri iletimde olmalı ancak L2 fazı çıkışında sadece pozitif alternans var
383	L3 fazı by-pass tristörleri iletimde olmalı ancak L3 fazı çıkışında sadece pozitif alternans var
184	L1 fazı by-pass tristörleri iletimde olmalı ancak L1 fazı çıkışında sadece negatif alternans var
284	L2 fazı by-pass tristörleri iletimde olmalı ancak L2 fazı çıkışında sadece negatif alternans var
384	L3 fazı by-pass tristörleri iletimde olmalı ancak L3 fazı çıkışında sadece negatif alternans var
185	L1 fazı by-pass tristörleri iletimde olmalı ancak L1 fazı çıkışında voltaj yok
285	L2 fazı by-pass tristörleri iletimde olmalı ancak L2 fazı çıkışında voltaj yok
385	L3 fazı by-pass tristörleri iletimde olmalı ancak L3 fazı çıkışında voltaj yok
186	Çıkış kontaktörü çekti ancak L1 fazı çıkışında sadece pozitif alternans var
286	Çıkış kontaktörü çekti ancak L2 fazı çıkışında sadece pozitif alternans var
386	Çıkış kontaktörü çekti ancak L3 fazı çıkışında sadece pozitif alternans var
187	Çıkış kontaktörü çekti ancak L1 fazı çıkışında sadece negatif alternans var
287	Çıkış kontaktörü çekti ancak L2 fazı çıkışında sadece negatif alternans var
387	Çıkış kontaktörü çekti ancak L3 fazı çıkışında sadece negatif alternans var
188	Çıkış kontaktörü çekti ancak L1 fazı çıkışında AC voltaj yok
288	Çıkış kontaktörü çekti ancak L2 fazı çıkışında AC voltaj yok
388	Çıkış kontaktörü çekti ancak L3 fazı çıkışında AC voltaj yok
189	By-pass konumunda L1 fazında kısa devre algılandı
289	By-pass konumunda L2 fazında kısa devre algılandı
389	By-pass konumunda L3 fazında kısa devre algılandı
190	L1 Fazında KGK çıkışında ters yönde akım algılandı
290	L2 Fazında KGK çıkışında ters yönde akım algılandı
390	L3 Fazında KGK çıkışında ters yönde akım algılandı
191	İnverter yükü beslerken L1 fazı By-pass hattında kaçak akım algılandı
291	İnverter yükü beslerken L2 fazı By-pass hattında kaçak akım algılandı
391	İnverter yükü beslerken L3 fazı By-pass hattında kaçak akım algılandı

INV DC durum kodları özet tablosu	
400	DC bara voltajı yüksek
401	İnverter kontrol kartı üzerindeki besleme-1 tolerans dışında (+5V)
402	İnverter kontrol kartı üzerindeki besleme-2 tolerans dışında (+3.3V veya -5volt)
404	(+)DC bara düşük inverter stop
405	(-)DC bara düşük inverter stop
406	Ayarlanan süre içinde DC bara voltajı 4 defa yüksek ölçüldü

INV Genel durum kodları tablosu	
500	İnverter modülü RS232 üzerinden acil kapatma emri aldı
501	İnverter modülü CAN üzerinden acil kapatma emri aldı
502	Ayarlanan süre içinde 4 defa İnverter IGBT hatası oluştu (30 dakika)
503	Ayarlanan süre içinde 4 defa İnverter aşırı ısı alarmı oluştu (30 dakika)
504	Ayarlanan süre içinde 4 defa İnverterin 3 fazında çıkış düşük alarmı oluştu (30 dakika)
505	Ayarlanan süre içinde 4 defa İnverterin 3 fazında çıkış yüksek alarmı oluştu (30 dakika)
506	Eprom yazma veya okuma anında süre aşımı
507	İnverter EPROM bellek hatası
508	İnverter 3 faz birden aşırı yüklendi
509	İnverter bakım bypass şalteri açık
510	İnverter IGBT hatası alarmı
511	İnverter aşırı ısı alarmı
512	İnverter 3 faz birden çıkış düşük
513	İnverter 3 faz birden çıkış yüksek
514	İnverter çıkış kontaktörü çekmesi gereken konumda hala çekmemiş görünüyor
515	İnverter çıkış kontaktörü bırakması gereken konumda hala çekik görünüyor
516	İnverter yükü beslerken By-pass hattında kaçak akım algılandı
517	İnverter çıkış kontaktörü çekti ancak çıkışta 3 faz birden yok
518	İnverter Power on durumunda By-pass konumunda KGK çıkışında bypass voltajları yok

INV Kontrol hareketleri durum kodları özet tablosu	
612	INV modülü RS232 üzerinden akü sayısı kaydedildi
613	INV modülü CAN1 üzerinden akü sayısı kaydedildi
614	INV modülü RS232 üzerinden by-pass ve çıkış frekansı kaydedildi
615	INV modülü CAN1 üzerinden by-pass ve çıkış frekansı kaydedildi
616	INV modülü RS232 üzerinden By-pass ve çıkış voltajı kaydedildi
617	INV modülü CAN1 üzerinden By-pass ve çıkış voltajı kaydedildi
618	INV modülü RS232 üzerinden fabrika opsiyonları kaydedildi
619	INV modülü CAN1 üzerinden fabrika opsiyonları kaydedildi
620	INV modülü RS232 üzerinden kullanıcı opsiyonları kaydedildi
621	INV modülü CAN1 üzerinden kullanıcı opsiyonları kaydedildi
622	INV modülü RS232 üzerinden genel test emri aldı
623	INV modülü CAN1 üzerinden genel test emri aldı
624	INV modülü RS232 üzerinden by-pass emri aldı
625	INV modülü CAN1 üzerinden by-pass emri aldı
626	INV modülü RS232 üzerinden yükü KGK ya aktar emri aldı
627	INV modülü CAN1 üzerinden yükü KGK ya aktar emri aldı
628	INV modülü RS232 üzerinden çalışma belleğini>>fabrika ayarlarına kopyala emri aldı
629	INV modülü CAN1 üzerinden çalışma belleğini>>fabrika ayarlarına kopyala emri aldı
630	INV modülü RS232 üzerinden fabrika ayarlarını>>çalışma belleğine kopyala emri aldı
631	INV modülü CAN1 üzerinden fabrika ayarlarını>>çalışma belleğine kopyala emri aldı
632	INV modülü RS232 üzerinden çalışma belleği>>Kullanıcı ayarları belleğine kopyalama emri aldı
633	INV modülü CAN1 üzerinden çalışma belleği>>Kullanıcı ayarları belleğine kopyalama emri aldı
634	INV modülü RS232 üzerinden inverter duraklat emri aldı
635	INV modülü CAN1 üzerinden inverter duraklat emri aldı
	Burdan sonrakiler PFC doğrultucu modülüne aynen transfer edilir
636	INV modülü RS232 üzerinden EPROM çeksum işlemi yapıldı
637	INV modülü CAN1 üzerinden EPROM çeksum işlemi yapıldı
638	INV modülü RS232 üzerinden kısa akü testi emri aldı
639	INV modülü CAN1 üzerinden kısa akü testi emri aldı
640	INV modülü RS232 üzerinden uzun akü testi emri aldı
641	INV modülü CAN1 üzerinden uzun akü testi emri aldı
642	INV modülü RS232 üzerinden akü testi iptal emri aldı
643	INV modülü CAN1 üzerinden akü testi iptal emri aldı

644	INV modülü RS232 üzerinden boost şarj başlama emri aldı
645	INV modülü CAN1 üzerinden boost şarj başlama emri aldı
646	INV modülü RS232 üzerinden boost şarj durdur emri aldı
647	INV modülü CAN1 üzerinden boost şarj durdur emri aldı
648	INV modülü RS232 üzerinden PFC kısa duraklatma emri aldı
649	INV modülü CAN1 üzerinden PFC kısa duraklatma emri aldı
650	INV modülü RS232 üzerinden jeneratör modu başlatma emri aldı
651	INV modülü CAN1 üzerinden jeneratör modu başlatma emri aldı
652	INV modülü RS232 üzerinden uyku moduna geç emri aldı
653	INV modülü CAN1 üzerinden uyku moduna geç emri aldı
654	INV modülü RS232 üzerinden uyku modundan çık emri aldı
655	INV modülü CAN1 üzerinden uyku modundan çık emri aldı
656	INV modülü RS232 üzerinden Servis login emri aldı
657	INV modülü CAN1 üzerinden Servis login emri aldı
658	INV modülü RS232 üzerinden Logout emri aldı
659	INV modülü CAN1 üzerinden Logout emri aldı
660	INV modülü RS232 üzerinden Kullanıcı login emri aldı
661	INV modülü CAN1 üzerinden Kullanıcı login emri aldı
662	INV modülü RS232 üzerinden servis seviyesinde fault reset emri aldı
663	INV modülü CAN1 üzerinden servis seviyesinde fault reset emri aldı
664	INV modülü RS232 üzerinden Hata belleğini temizleme emri aldı
665	INV modülü CAN1 üzerinden Hata belleğini temizleme emri aldı
666	INV modülü RS232 üzerinden rejeneratif mod uygulama emri aldı
667	INV modülü CAN1 üzerinden rejeneratif mod uygulama emri aldı
668	INV modülü RS232 üzerinden kullanıcı seviyesinde fault reset emri aldı
669	INV modülü CAN1 üzerinden kullanıcı seviyesinde fault reset emri aldı

PFC Doğrultucu modülü durum kodları

PFC L1-L2-L3 Fazı durum kodları özet tablosu	
1101	PFC L1 fazı AC giriş akım sensörü açık devre
1201	PFC L2 fazı AC giriş akım sensörü açık devre
1301	PFC L3 fazı AC giriş akım sensörü açık devre
1102	PFC L1 fazı AC giriş voltaj örneği düzensiz veya DC
1202	PFC L2 fazı AC giriş voltaj örneği düzensiz veya DC
1302	PFC L3 fazı AC giriş voltaj örneği düzensiz veya DC
1103	PFC L1 fazı girişinde elektrik kesik
1203	PFC L2 fazı girişinde elektrik kesik
1303	PFC L3 fazı girişinde elektrik kesik
1104	PFC L1 fazı girişinde şebeke yüksek
1204	PFC L2 fazı girişinde şebeke yüksek
1304	PFC L3 fazı girişinde şebeke yüksek
1105	PFC L1 fazı AC giriş voltajı nominal değerden %20 yüksek
1205	PFC L2 fazı AC giriş voltajı nominal değerden %20 yüksek
1305	PFC L3 fazı AC giriş voltajı nominal değerden %20 yüksek
1106	PFC L1 fazında AC giriş akımı limitlendi
1206	PFC L2 fazında AC giriş akımı limitlendi
1306	PFC L3 fazında AC giriş akımı limitlendi

PFC doğrultucu DC durum kodları özet tablosu	
1400	PFC +DC bara voltajı yüksek alarmı
1401	PFC -DC bara voltajı yüksek alarmı
1402	PFC DC LEM akım sensör hatası
1403	PFC Ayarlanan süre içinde 4 defa +DC BARA yüksek alarmı oluştu
1404	PFC Ayarlanan süre içinde 4 defa -DC BARA yüksek alarmı oluştu
1405	PFC izole besleme tolerans dışı
1406	PFC (+)DC BARA rejeneratif modunda
1407	PFC (-)DC BARA rejeneratif modunda

PFC doğrultucu Genel durum kodları özet tablosu	
1500	PFC RS232 veya CAN üzerinden acil kapatma emri algılandı
1501	PFC IGBT hatası alarmı
1502	PFC Aşırı ısı alarmı
1503	PFC Giriş kontaktörü bırakık olmalı ancak çekik görünüyor
1504	PFC Giriş kontaktörü çekik olmalı ancak bırakık görünüyor
1505	PFC ana kartında Eprom yazma ve okuma işlemi esnasında süre aşımı
1506	PFC Power on anında eprom belleği toplama (çeksum) hatası
1507	Ayarlanan süre içinde PFC modülünde 4 defa IGBT fault alarmı oluştu
1508	PFC Ayarlanan süre içinde 4 defa aşırı ısı alarmı oluştu
1509	PFC KGK girişinde 3 faz birden kesik (elektrik kesildikten 2.5 saniye sonra)
1510	PFC KGK girişinde 3 faz birden yüksek (2.5 saniye sonra)
1511	PFC KGK L1-L2 giriş fazları kesik (faz faz arası)
1512	PFC KGK L1-L3 giriş fazları kesik (faz faz arası)
1513	PFC KGK L2-L3 giriş fazları kesik (faz faz arası)
1514	PFC KGK L1-L2 fazlarında giriş voltajı yüksek (faz faz arası)
1515	PFC KGK L1-L3 fazlarında giriş voltajı yüksek (faz faz arası)
1516	PFC KGK L2-L3 fazlarında giriş voltajı yüksek (faz faz arası)

PFC doğrultucu Kontrol hareketleri durum kodları özet tablosu	
1612	PFC RS232 üzerinden akü sayısı kaydedildi
1613	PFC CAN1 üzerinden akü sayısı kaydedildi
1614	PFC RS232 üzerinden giriş frekansı kaydedildi
1615	PFC CAN1 üzerinden giriş frekansı kaydedildi
1616	PFC RS232 üzerinden fabrika opsiyonları kaydedildi
1617	PFC CAN1 üzerinden fabrika opsiyonları kaydedildi
1618	PFC RS232 üzerinden AC giriş voltajı kaydedildi
1619	PFC CAN1 üzerinden AC giriş voltajı kaydedildi
1626	PFC RS232 üzerinden AC giriş sinyali testi emri aldı
1627	PFC CAN1 üzerinden AC giriş sinyali testi emri aldı
1628	PFC RS232 üzerinden çalışma belleğini fabrika belleğine kopyalama emri aldı
1629	PFC CAN1 üzerinden çalışma belleğini fabrika belleğine kopyalama emri aldı
1630	PFC RS232 üzerinden fabrika belleğini çalışma belleğine kopyalama emri aldı
1631	PFC CAN1 üzerinden fabrika belleğini çalışma belleğine kopyalama emri aldı
1632	PFC RS232 üzerinden çalışma belleğini kullanıcı ayarları belleğine kopyala emri aldı
1633	PFC CAN1 üzerinden çalışma belleğini kullanıcı ayarları belleğine kopyala emri aldı
Burdan sonrakiler inverter modülü ile birlikte algılanır	
1636	PFC RS232 üzerinden EPROM checksum yenileme işlemi yapıldı
1637	PFC CAN1 üzerinden EPROM checksum yenileme işlemi yapıldı
1638	PFC RS232 üzerinden kısa akü testi yap emri aldı
1639	PFC CAN1 üzerinden kısa akü testi yap emri aldı
1640	PFC RS232 üzerinden uzun akü testi yap emri aldı
1641	PFC CAN1 üzerinden uzun akü testi yap emri aldı
1642	PFC RS232 üzerinden akü testi iptal emri aldı
1643	PFC CAN1 üzerinden akü testi iptal emri aldı
1644	PFC RS232 üzerinden boost şarj moduna geç emri aldı
1645	PFC CAN1 üzerinden boost şarj moduna geç emri aldı
1646	PFC RS232 üzerinden boost şarj modundan çık emri aldı
1647	PFC CAN1 üzerinden boost şarj modundan çık emri aldı
1648	PFC RS232 üzerinden kısa duraklama emri aldı
1649	PFC CAN1 üzerinden kısa duraklama emri aldı
1650	PFC RS232 üzerinden jeneratör moduna geç emri aldı
1651	PFC CAN1 üzerinden jeneratör moduna geç emri aldı
1652	PFC RS232 üzerinden uyku moduna gir emri aldı
1653	PFC CAN1 üzerinden uyku moduna gir emri aldı
1654	PFC RS232 üzerinden uyku modundan çık emri aldı
1655	PFC CAN1 üzerinden uyku modundan çık emri aldı
1656	PFC RS232 üzerinden Servis Login emri aldı
1657	PFC CAN1 üzerinden Servis Login emri aldı
1658	PFC RS232 üzerinden Logout emri aldı
1659	PFC CAN1 üzerinden Logout emri aldı
1660	PFC RS232 üzerinden User login emri aldı
1661	PFC CAN1 üzerinden User login emri aldı
1662	PFC RS232 üzerinden servis seviyesinde fault reset emri aldı
1663	PFC CAN1 üzerinden servis seviyesinde fault reset emri aldı
1664	PFC RS232 üzerinden Hata belleğini temizleme emri aldı
1665	PFC CAN1 üzerinden Hata belleğini temizleme emri aldı
1666	PFC RS232 üzerinden rejeneratif geri besleme emri aldı
1667	PFC CAN1 üzerinden rejeneratif geri besleme emri aldı
1668	PFC RS232 üzerinden kullanıcı seviyesinde fault reset emri aldı
1669	PFC CAN1 üzerinden kullanıcı seviyesinde fault reset emri aldı

Durum kodlarının detaylı açıklamaları servis kılavuzunda veya Device calibrator servis kılavuz programında mevcuttur.

3.4 Hata Mesajları, Alarmlar ve Çabuk Arıza Tespiti :

Cihazın en alt satırında yer alan Alarm kodları ve mesajları o andaki durumu kullanıcılara daha kolay belirtebilecek şekilde düzenlenmiştir. Bu alarm mesajlarına göre kullanıcıların yapabileceği hususlar aşağıda açıklanmıştır.

NOT : **R00 PFC HATASI = XXXX** veya **A00 INV HATASI = XXXX** mesajı görünüyorsa ise sistem hatası oluşan modül ile ilgili aşağıdaki alarm mesajları görünmez bu durumda XXXX ile gösterilen durum kodu önem kazanır. Durum kodlarının anlamları bir önceki bölümde açıklanmıştır.

R00 PFC HATASI=XXXX

Servis çağırınız.

R01 AC GİRİŞ YÜKSEK

Cihazın AC giriş voltajı maksimum değeri aştı ,şebeke voltajı anormal yükseldi. , voltajın normale dönmesini bekleyiniz.

R02 ŞEBEKE KESİK

Cihazın AC giriş voltajı çok düşük yada kesik ,voltajın normale dönmesini bekleyiniz.

R03 DC YÜKSEK

Servis çağırınız.

R05 FREK TOLER

Cihazın AC giriş voltajı FREKANSI çok düşük yada yüksek ,frekansın normale dönmesini bekleyiniz.

R06 AŞIRI ISI

Doğrultucu modülü aşırı ısındı servis çağırınız.

R07 BLACKOUT

AC doğrultucu giriş voltajı kısa süre kesildi ,cihaz elektrik üretmeye devam eder ,giriş voltajı normale dönünce doğrultucu otomatik olarak tekrar başlar.

R08 IGBT HATASI

Servis çağırınız

R09 FAZ ÇEVİR

Cihazın girişlerine gelen 3 faz elektriğin faz sırasının ters olduğunu gösterir. Daha önce cihazda bu uyarı yok ise ve oluşmuş ise cihazın giriş fazları döndürülmüş anlamına gelir ,teknik personelden giriş fazlarını düzeltmesini isteyiniz.

R14 PFC DURAKLATILDI

Herhangi bir nedenle geçici olarak doğrultucu durduruldu ,tek başına bu uyarı anlam ifade etmez birlikte gösterilen alarmı kontrol ediniz.

R15 DC DÜŞÜK DOWN

DC bara veya akü voltajı cihazın çalışamayacağı değere düştü durum sürekli ise servis çağırınız.

R17 AKÜ TESTİ

Cihaz 30 saniye için otomatik test moduna geçti, 30 saniye bekleyiniz süre sonunda normal çalışmaya geçecektir.

R18 BOOST ŞARJ

Cihaz servis tarafından 10 saat için boost (yükseltilmiş şarj) moduna geçirildi süre sonunda normal çalışmaya döner.

R19 AC YÜKSEK

Cihazın AC giriş tepe voltajı çok kısa süre için nominal değeri %20 geçti , voltajın normale dönmesini bekleyiniz.

R20 GİRİŞ KONTAKTÖR

Cihazın giriş kontaktörü bıraktı ve doğrultucuyu şebekeden ayırdı ,bu uyarı tek başına bir anlam ifade etmez birlikte görünen alarmı kontrol ediniz.

R21 PFC DURAKLADI

Herhangi bir nedenle geçici olarak doğrultucu kendisini durdurdu ,tek başına bu uyarı anlam ifade etmez birlikte gösterilen alarmı kontrol ediniz.

R22 POS ŞARJ LİMİT , R23 NEG ŞARJ LİMİT

Bu uyarı akülerin şarj akımının ayarlanan limit değerinde olduğunu gösterir ,normal çalışmada ekranda gösterilmez ancak kayıtlı alarm loglarında görünür. Cihazın çalışmasını etkilemez.

R24 DC BARA BEKLEME

Cihazın DC BARA veya akü voltajlarından herhangi biri başlatma voltajının altında ,uyarının anlamı voltaj normale dönünce doğrultucu başlayacak. DC voltajlar normale dönünce doğrultucu başlamalıdır, başlamaz ise servis çağırınız.

R25 AKÜ ARIZASI

Akü testinde akülerden bir veya birkaç tanesi arızalı olabilir servis çağırınız.

R26 AKÜ ISI SENSÖRÜ

Akü ortam ısı ölçme sensörü arızalı cihaz normal çalışmaya devam eder ancak kontrol için servis çağırınız.

R27 AKÜ ISISI YÜKSEK

Akülerin ortam ısı normal değer üzerinde servis çağırınız.

R28 FAZ KAYBI

Girişte eksik faz var. Giriş bağlantılarını ve gerilimlerini kontrol ediniz.

R29 PFC RESET

Doğrultucu modülünün yeni açıldığını gösterir ve 10 saniye içinde silinir dikkate almayınız.

R30 BEKLEYİNİZ !

Doğrultucu başlatma gecikme ayarı aktif ve cihaz bu sürenin dolmasını bekliyor süre sonunda başlayacak her şey yolunda.

L01 TH1 ISI YÜKSEK , L03 TH1 ISI DÜŞÜK

Harici TH1 ısı ölçme sensöründe ölçülen ısı tolerans dışında.sıcaklığın normal olup olmadığını kontrol ediniz.

L02 TH2 ISI YÜKSEK, L04 TH2 ISI DÜŞÜK

TH2 dahili ısı ölçme sensörü tarafından ölçülen cihazın kabin içi sıcaklığı tolerans dışı, havalandırma giriş ve çıkışlarını kontrol ediniz, cihazın çalıştığı ortam ısını kontrol ediniz.

L05 FAN BAKIMI

Cihazın programlanan soğutma fanı bakım zamanı geldi servis çağırınız. Cihaz normal çalışmaya devam eder.

L06 AKÜ BAKIMI

Cihazın programlanan akü bakım zamanı geldi servis çağırınız. Cihaz normal çalışmaya devam eder.

L08 TH1 SENSÖR HATASI, L09 TH2 SENSÖR HATASI

TH1 veya TH2 ısı ölçme sensörleri arızalı servis çağırınız.

L10 HATA RESETLE

Servis çağırınız

L11 AKÜ KONTAKTÖR

Cihazın akü şalteri kapalı cihaz şebekeden normal çalışır ancak elektrik kesilir ise yükler elektriksiz kalır. Cihazın akü şalterini açın.

L12 GENEL BAKIM

Cihazın programlanan genel zamanı geldi servis çağırınız. Cihaz normal çalışmaya devam eder.

L13 PFC CAN COMM ERR

Servis çağırınız ,cihaz normal çalışmaya devam eder.

L14 INV CAN COMM ERR

Servis çağırınız ,cihaz normal çalışmaya devam eder.

L17 UYKU BEKLEME

Uyku moduna girmeden önceki bekleme uyarısı.

L18 UYAN BEKLEME

Uykudan uyanma moduna geçmeden önceki bekleme uyarısı.

A00 INV HATASI=XXXX

Servis çağırınız.

A01 AŞIRI AKIM

Cihazın çıkışına normalden fazla bir yük bağlanmış olabilir ,son günlerde yük cinsinde veya bağlanan yük miktarında değişiklik var ise alarmin sebebi bu olay olabilir kontrol ediniz ,olay devam ediyor ise servis çağırınız.

A02 AŞIRI ISI KESME

Cihazın hava giriş ve çıkışlarında herhangi bir engel olup olmadığını kontrol ediniz, eğer alarm devam ediyor ise servis çağırınız.

A03 AKÜ YÜKSEK

Cihazın çıkışına anormal değerlerde bir endüktif yük bağlanmış ise (motor gibi) bu alarm oluşabilir kontrol ediniz alarm devam ediyor ise servis çağırınız.

A04 ÇIKIŞ DÜŞÜK

İnverterin ürettiği AC çıkış voltajı düşük servis çağırınız.

A05 ÇIKIŞ YÜKSEK

İnverterin ürettiği AC çıkış voltajı yüksek servis çağırınız.

A06 AŞIRI YÜK KESME

Cihazın çıkışına bağlı olan yüklerin toplamı cihazın %100 kapasitesini aşıyor yükleri azaltınız eğer alarm devam ediyor ise cihaz yükünüzü beslemeye yetmiyor anlamına gelir daha büyük güçte KGK ya ihtiyacınız var. Bazı yükler ilk voltaj uygulandığında normal değerlerinin üzerinde akım çekebilir ancak bu durum geçici olabilir.

A07 KISA DEVRE

Cihazın çıkışında yüklere giden elektrik tesisatında kısa devre var kontrol ediniz.

A08 BAKIMDA

Cihazın bakım şalteri açık (1 konumu) ,bu şalter yetkisiz kişilerin müdahale etmemesi için kilitle olarak seçilmiştir, normal çalışmaya dönmek için şalter açık ise kapatınız (0 konumu)

A09 ELLE BYPASS

Cihaz ön panelden by-pass durumuna alınmış ,emirler menüsünden tekrar normal çalışmaya geçiniz.

A10 AKÜ ZAYIF KESME

Elektrik kesik olduğu durumda aküler tamamen boşaldı cihazın çalışması için enerji yok, elektrik geldikten sonra akü şarjı ve cihaz otomatik olarak başlayacaktır.

A11 ACİL KAPATMA

Cihazın harici acil kapatma butonuna basılmış

A12 DC DENGİ

Servis çağırınız

A13 TEPE YÜKSEK

Cihazın çıkışından uzun süre aşırı tepe akımı çekildi yükleri kontrol ediniz.

A14 INV BAŞLAYAMADI

Servis çağırınız.

A17 BYPASS KESİK , A18 BYPASS VOLT , A19 BYPASS FREKANS

Cihazın Giriş voltajı veya By-pass voltajının frekans ve gerilim değerleri tolerans dışı eğer durum sürekli ise cihaza giren enerjiyi kontrol ediniz.

A20 AŞIRI YÜK

Cihaz henüz çalışıyor ancak çıkışından %100 kapasitesini aşan güç çekiliyor ,yükleri kontrol ediniz.

A21 AŞIRI ISI

Cihaz henüz çalışıyor ancak inverter modülü ısısı yükselmeye başladı servis çağırınız.

A22 ÇIKIŞ KESİK

Bu uyarı cihazın by-pass modülü çıkışında elektrik olmadığını gösterir, Eğer elektrik kesik ve cihaz durmuş ise bu durum normaldir, elektrik gelince uyarı devam eder ise servis çağırınız.

A23 BYPASS

Cihaz herhangi bir nedenle by-passs durumunda ,başlarken cihaz daima bypass durumundan başlar. Ancak çalışma esnasında oluşur ise birçok nedenle bu alarm oluşabilir. Alarm devam ediyor ise servis çağırınız.

A24 TERS AKIM

Cihazın çıkışına motor gibi rejeneratif yük bağlandığında bu uyarı oluşabilir cihaz çalışmaya devam eder. Sık sık uyarı tekrarlanıyor ise servis çağırınız.

A25 INV RESET

İnverter modülünün yeni açıldığını gösterir ve 10 saniye içinde silinir dikkate almayınız.

A26 AKÜ ZAYIF

Cihaz henüz çalışıyor ancak aküler zayıflamaya başladı, belli bir süre sonra yüklerin elektriği kesilecektir. Elektrik kesikken bu uyarı normaldir ancak elektrik var iken oluşur ise servis çağırınız.

A27 JENERATÖR MODU

Cihaz jeneratör modunda çalışıyor, jeneratör durunca bu modan otomatik olarak çıkar.

A28 FAZ KAYBI

Cihazın çıkış fazlarından biri kesik servis çağırınız.

A29 SENKRON YOK

Bu uyarı cihazın giriş voltajı veya frekansı toleranslar dışına çıkar ise oluşabilir ancak sürekli oluşur ise servis çağırınız.

A30 KISA DEVRE

Cihaz 4 alternansa kadar çıkışta oluşan kısa devrelerde çıkış akımını limitler ve çalışmaya devam eder, bu durumda cihazın çıkışındaki elektrik tesisatında geçici kısa devre oluşmuş olabilir kontrol ediniz.

A31 ÇIKIŞ ŞALTERİ

Cihazın çıkış şalteri kapalı (0 konumunda) ,şalteri açınız (1 konumu)

A32 SERVİS LOGİN

Servis personelinin servis şifresi ile cihaza giriş yaptığını gösteren uyarı cihazın çalışması etkilenmez.

A34 BYP.FAZ ÇEVİR

Cihazın by-pass girişlerine gelen 3 faz elektriğin faz sırasının ters olduğunu gösterir. Daha önce cihazda bu uyarı yok ise ve oluşmuş ise cihazın giriş fazları döndürülmüş anlamına gelir ,teknik personelden giriş fazlarını düzeltmesini isteyiniz.

A35 INV STOP

Cihazın inverter modülünün durakladığını gösterir, tek başına bir anlam ifade etmez birlikte görünen alarmı kontrol ediniz.

A36 INV DC DÜŞÜK

Bu uyarı sürekli ise servis çağırınız.

A37 AKIM LİMİT

Normal çalışmada cihazın çıkış akımı %150 akımda limitlendi durum geçici ise kısa bir süre cihazdan yüksek akım çekildi anlamına gelir ancak sürekli oluyor ise servis çağırınız.

A38 SİGORTA ATIK

Servis çağırınız.

A39 BESLEME TOL.

Servis çağırınız

A41 UYKU MODU

İnverter modülü uyku modunda

A43 KULLANICI LOGIN

Emirler veya tercihler menüsünde işlem yapmak için kullanıcı şifresinin doğru olarak girildiğini gösteriri cihazın çalışmasını etkilemez.

A45 ŞİFRE GİRİNİZ

Servis çağırınız cihaz sistem hatası verdiğiinden dolayı başlamak için servis şifresi istiyor.

IV. ÇALIŞTIRMA TALİMATLARI

4.1 GİRİŞ

Cihazın tüm elektriksel bağlantıları talimatlarına uygun olarak yapıldıktan sonra, KGK'nın tüm şalter ve sigortaları kapalı ("0" konumu) durumdayken;

1. Akü bağlantı polaritelerini kontrol ediniz:

- K1 : + V (Anma gerilimi +360V, tampon şarj gerilimi +405V)
- K2-K2 : 0 V ("+" ve "-" akü gruplarının ortak noktası)
- K3 : - V (Anma gerilimi -360V, tampon şarj gerilimi -405V)

2. 3-Faz AC giriş ve Nötr bağlantılarını kontrol ediniz (Faz sırası'na da dikkat edilmelidir).

DİKKAT!!! HARİCİ AKÜ BAĞLANTISINDA, HER AKÜ GRUBUNDAN İKİŞER KABLO GETİRİLMELİ VE AKÜ GRUPLARI ARASINDAKİ ORTAK NOKTA BAĞLANTISI K2 KLEMENSLERİ ÜZERİNDEN SAĞLANMALIDIR!

UYARI ! : Nötr bağlantısı yapılmaksızın KGK asla çalıştırılmamalıdır.

3. KGK'nın çıkış (yük) bağlantılarını kontrol ediniz.

4.2 BİR KGK'NIN TEK BAŞINA ÇALIŞTIRILMASI ("ONLINE" Çalışma):

4.2.1 KGK'nın Tamamen Kapalı Durumdayken Çalıştırılarak Devreye Alınması:

1. S1(AC Giriş) anahtarını açınız ("1" konumuna alınız)
2. S2 (Bypass) " " "
3. S4 (AC Çıkış) " " "

DİKKAT!!! AÇMA/KAPAMA ANAHTARI (S7) AÇILIR AÇILMAZ KGK'NIN ÇIKIŞ KLEMENSLERİNE BYPASS GERİLİMİ GELECEKTİR!

4. S7 (Aç/Kapa) anahtarını çeviriniz ("1" konumuna alınız). LCD panel çalışmaya başlayacak ve ekranda "INV RESET veya PFC RESET" yazısı çıkarak doğrultucu'nun çalışmaya başladığını gösterecektir.
5. Birkaç saniye sonra ön paneldeki kırmızı bypass ışığı (L2) söner ve yeşil renkli evirici ışığı (L6) yanar. L6 lambası KGK'nın normal çalışmaya başladığını ve kritik yük için gerekli kesintisiz gerilim ürettiğini gösterir.
6. S5 (Akü) anahtarını açarak ("1" konumu) aküleri devreye alınız.
7. Cihaz normal çalışmaya geçmiştir.

4.2.2 KGK'nın Kapatılması

KGK'nın çıkışından beslenen tüm yükler devreden çıkarıldıktan sonra:

1. S4 (AC Çıkış) anahtarını kapatınız ("0" konumuna alınız).
2. S7 (Aç/Kapa) anahtarını kapatınız ("0" konumuna alınız).
3. S5 (Akü) anahtarını kapatınız("0" konumuna alınız).
4. S2 (Bypass) anahtarını kapatınız ("0" konumuna alınız).
5. S1 (AC Giriş) anahtarını kapatınız ("0" konumuna alınız).

Yukarıdaki işlemler sonucunda KGK tamamen devre dışı kalır. Bu durumda PFC DOĞRULTUCU ile EVİRİCİ çalışmamakta ve aküler şarj edilmemektedir.

4.2.3 KGK'nın Normal Çalışmadan Bakım Bypass Durumuna Alınması

1. Normal çalışma sırasında, LCD paneldeki yukarı ve aşağı butonlarını kullanarak EMİRLER menüsüne giriniz. Yine yukarı aşağı butonuyla, ENTER<BYPASS> komutuna ulaşip ENTER butonuna basınız. Bu durumda KGK çıkışındaki kritik yük Bypass'a aktarılacak ve bu durum LCD panelde "**A09 ELLE BYPASS**" mesajlarıyla belirtilecektir. Ayrıca paneldeki L6(yük KGK da) lambası sönecek ve L2(bypass) lambası yanacaktır.
2. S3 (Bakım Bypass) anahtarını (üzerindeki asma kilidi açıp çıkardıktan sonra) "1" konumuna getiriniz.
3. S7, S5, S1, S2 ve S4 anahtarlarını kapatınız ("0" konumuna getiriniz)

Bu durumda KGK çıkışında doğrudan doğruya Bypass gerilimi vardır ve kritik yük Bakım Bypass Anahtarı üzerinden beslenmektedir. KGK'nın içerisine ve devrelerine ise AC ya da DC herhangi bir gerilim gelmemektedir.

4.2.4 KGK' nın Bakım Bypass Durumundan Normal Çalışmaya Alınması

1. S1 (AC Giriş) anahtarını açınız ("1" konumuna alınız).
2. S2 (Bypass) anahtarını açınız ("1" konumuna alınız).
3. S4 (AC Çıkış) anahtarını açınız ("1" konumuna alınız).
4. S7 (Aç/Kapa) anahtarını açınız ("1" konumuna alınız). LCD panel çalışmaya başlayacak ve ekranda ana menü görünecektir.. Yine ekranda "**A08 BAKIMDA**" yazısı okunacak ve evirici henüz başlamayacaktır.
5. S3 (Bakım Bypass) anahtarını kapatınız ("0" konumuna alınız). S3'ün kapatılmasını takiben evirici otomatik olarak çalışmaya başlayacaktır.
6. S5 (Akü) anahtarını açarak ("1 konumu) aküleri devreye alınız.

Bu durumda KGK normal kesintisiz çalışmaya hazır durumdadır.

4.3 Elektrik Kesilince....

Şebeke gerilimi kesildiğinde, ön paneldeki likit kristal göstergede " **R02 ŞEBEKE KESİK** " mesajı görülür. Aynı zamanda aralıklı olarak sesli uyarı duyulur. KGK'nız akü gerilimini AC gerilime çevirmeye devam ederek bilgisayarınızın bilgi kaybına veya arızaya uğramaksızın çalışmasını sağlar. Gereksiz yükler devreden çıkarılarak akü süresi uzatılabilir.

Ancak aküden çalışırken bu yükleri tekrar devreye almayınız.

Kısa bir süre sonra şebeke elektriği tekrar geldiğinde KGK normal çalışmasına döner ve ekranda Alarm mesajı silinir.

Mevcut akü süresine (akülerin Ah -kapasite değerlerine; şarj durumuna göre; yaşına göre değişir) göre en kısa sürede bilgisayar sistemini gerekli önlemleri alarak kapatınız. Aksi halde akü besleme süresi sonunda yükler elektriksiz kalacaktır.

Aküden çalışırken aküler belli seviyeye düştüğü zaman önce "**A26 AKÜ ZAYIF**" mesajı görünür.

Akü tamamen boşalınca sonunda likit kristal göstergede " **A10 AKÜ ZAYIF KESME** " alarm mesajı görünür ve KGK kendini kapatır. Yükler enerjisiz kalır.

Eğer sistemde yedek bir jeneratörünüz varsa ve çalışır durumda ise, bu jeneratör devreye girerek KGK giriş beslemesini sağlar ve aküler hemen şarj olmaya başlar. KGK ve hemen devreye girebilen bir jeneratörün bir arada bulunması ile akü deşarj süresi kısılacak ve böylece aküler daha çabuk şarj olacaktır.

V. PARALEL ÇALIŞMA

5.1 Giriş

Aynı güçte iki ya da daha fazla DS300 serisi Kesintisiz Güç Kaynağı çıkışları birbirine bağlanarak paralel çalıştırılabilirler. KGK'ları paralel çalıştırmanın başlıca amaçları:

- Güvenilirliği arttırmak amacıyla yedekli (Redundant) çalışma,
- Güç arttırımı.

Her ne kadar DS300 serisi gibi yeni nesil KGK'larda arıza oranları en aza indirilmiş olsa da, birden fazla KGK'yı paralel olarak çalıştırmak kritik yük açısından güvenilirliği arttıracaktır. Paralel bağlı KGK'lardan bir tanesi arızalandığı ya da bir hata sinyali verdiği zaman devreden çıkarılarak sistemden izole edilir ve kritik yük sistemde paralel bağlı diğer KGK tarafından beslenmeye devam edilir.

Öte yandan, mevcut bir KGK sisteme ilave edilen yükleri beslemekte yetersiz kalıyor ve gücü yetmiyorsa, aynı güç ve modelde ilave bir (ya da daha fazla) KGK yetersiz kalan ilk KGK ile paralel bağlanarak toplam güç kapasitesinin artırılması sağlanabilir.

İki adet DS300 serisi KGK'nın paralel bağlantısı Şekil 4.1'de gösterilmiştir.

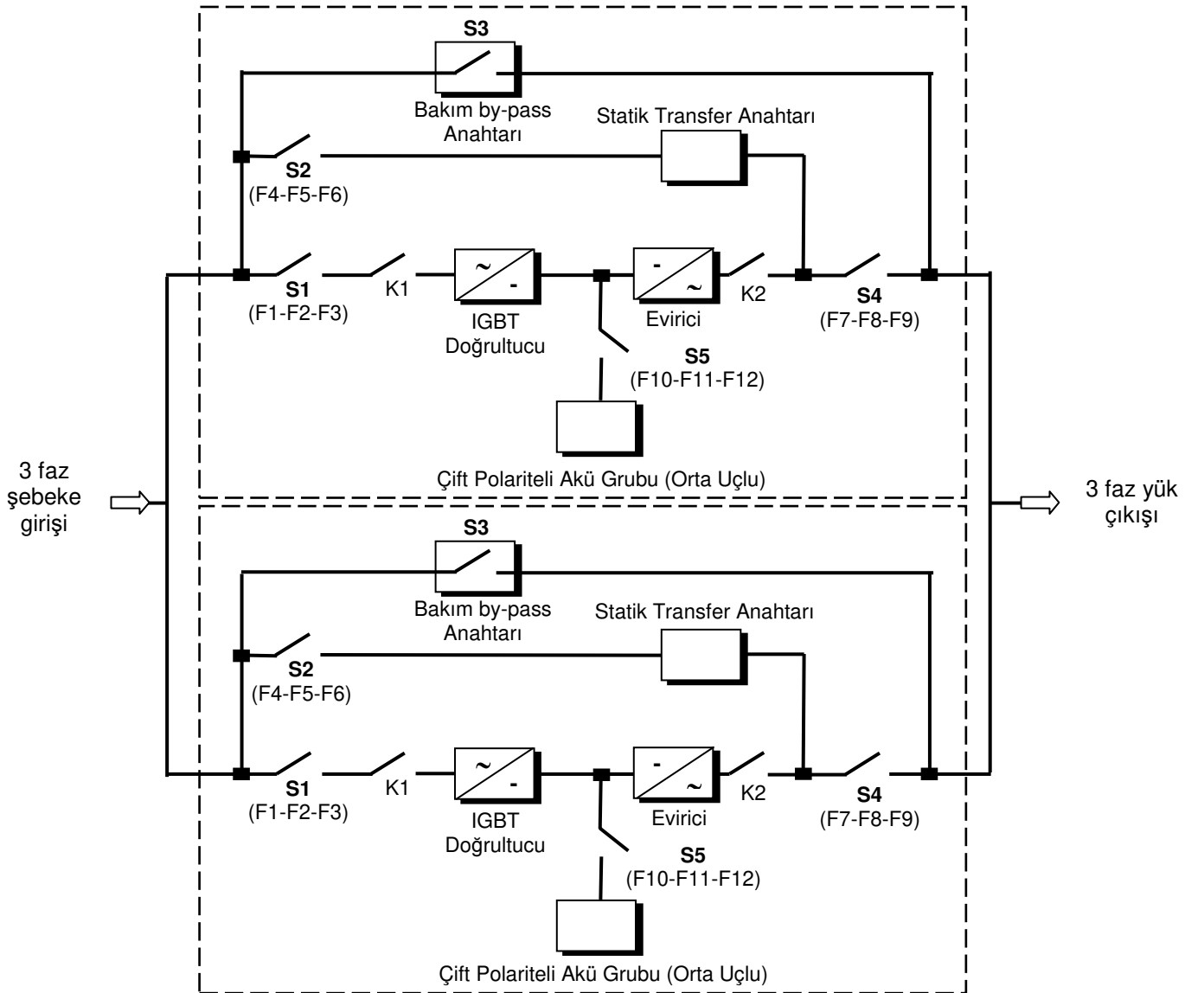


Figure 4.1 İki DS300 KGK'nın Paralel Bağlantısı

Paralel sistemde yer alan tüm KGK'ların AC giriş gerilimleri aynı AC kaynaktan alınmalı ve tüm KGK'ların çıkışları birbirine paralel bağlanmalıdır. Maksimum yedekleme için her KGK'nın kendi bağımsız akü gurupları olmalıdır. Kritik yük/yükler ise paralel çalışan KGK'ların ortak çıkışlarına bağlanmalıdır. Çıkışlarının birbirine bağlanması yanında, paralel çalışacak KGK'lar arasında haberleşmeyi sağlayacak bazı sinyal kabloları da bağlanmalıdır ve bunlarla ilgili detaylar daha sonra anlatılacaktır.

5.2 DS300 Serisi KGK'ların Paralel Çalışma Şekilleri

NOT: Standart DS300 serisi Kesintisiz Güç Kaynakları paralellenmeye hazır olarak üretilmekte fakat paralel çalışmayı gerçekleştirmek için gerekli olan donanım takılmamaktadır. Bu nedenle paralel çalışma için gerekli olan donanımın (kontrol kartı, sinyal ara kablosu vb.) ayrıca siparişi ve temini gerekmektedir.

Daha önce de kısaca bahsedildiği gibi, üç ayrı paralel çalışma şekli vardır:

- 1) "PARALLEL" çalışma (güç arttırımı amaçlı)
- 2) "REDUNDANT" paralel çalışma (yedekleme amaçlı)
- 3) "N+1 REDUNDANT" paralel çalışma (yedekleme amaçlı)

Paralel çalışma için yukarıdaki çalışma şekillerinden hangisi tercih ediliyorsa OPTIONS Menu'den seçilebilir. Yine OPTIONS Menu'den paralel çalışacak her KGK'ya farklı bir numara verilmelidir (UPS Nr)

5.2.1 "PARALLEL" çalışma

Bu çalışma şekli mevcut kurulu KGK güç kapasitesini arttırmak için kullanılır. Bu durumda paralel sistemin toplam gücü, paralel sistemde mevcut tüm KGK'ların güçlerinin toplamına eşittir. Paralel sistemin çıkışına bağlı olan yük sistemdeki tüm KGK'lar tarafından eşit olarak paylaşılır. Yedek enerji kaynağı olarak ise (bypass) yine şebeke gerilimi kullanılır.

Bu çalışmada, KGK'lardan herhangi biri arızalandığı zaman tüm KGK'ların statik transfer anahtarları aynı anda devreye girerek tüm yükü kesintisiz olarak bypass'a (genellikle şebeke gerilimi) aktarır. Eğer arıza ya da hata nedeni ortadan kalkar ve herşey normale dönerse, paralel sistemdeki KGK'ların eviricileri aynı anda tekrar devreye girerek yükü paylaşmaya devam ederler.

Bypass'ta ya da eviricide olmasına bakılmaksızın çıkıştaki kritik yük her zaman paralel sistemdeki KGK'lar tarafından eşit olarak paylaşılır.

Eğer bu modda çalışılıyorsa, paralel sistemdeki KGK'lardan birinin LCD panelinde "PARALLEL MODE/MS" yazısı, diğer tüm KGK'ların LCD panellerinde ise "PARALLEL MODE/SL" yazısı okunacaktır (burada MS-MASTER, SL-SLAVE anlamına gelmektedir).

"PARALLEL" çalışmada, sistemdeki tüm KGK'ların statik transfer anahtarları birlikte davranırlar (aynı anda açılır ya da kapanırlar). Paralel sistemde bağlı olan KGK'lar tümünün çıkış şalterleri açık ("1") olduğu sürece çıkış yükünü aralarında eşit olarak paylaşırlar. KGK'lardan herhangi birindeki bir arıza durumunda ya da KGK'lardan herhangi birinin çıkış şalteri kapatıldığında ("0"), tüm KGK'ların statik transfer anahtarları devreye girerek yükü kesintisiz olarak bypass'a (şebekeye) aktarırlar.

Kısaca özetlersek, "PARALLEL" çalışmada tüm sistem daha büyük güçte tek bir KGK gibi davranır.

5.2.2 "REDUNDANT" çalışma

Bu çalışma şeklinde iki ya da daha fazla KGK, güvenilirliği arttırmak amacıyla, paralel bağlı olarak kullanılır. Bu durumda normal olarak, paralel bağlı KGK'lar yükü eşit olarak paylaşırlar. Herhangi bir KGK'nın arıza ya da hata vererek devreden çıkması durumunda ise, geride kalan KGK (veya KGK'lar) kritik yükü beslemeye devam ederler. Eğer devreden çıkmış olan hatalı KGK normale dönerse, otomatik olarak tekrar paralel sisteme katılır ve yükü paylaşmaya devam eder.

“REDUNDANT” paralel çalışma şeklinde, paralel sistemin toplam gücü paralel sistemde yer alan KGK’lardan bir tanesinin gücüne eşittir. Bu çalışma şeklinde amaçlanan güç arttırımı değil, güvenilirliğin arttırılmasıdır. Sistemde tek bir KGK kalıncaya kadar kritik yük gerilimi ve frekansı kararlı evirici çıkış gerilimi ile beslenmeye devam eder. Ancak sonuncu KGK’da da bir arıza oluşması durumunda, kritik yük kesintisiz olarak bypass’a aktarılır.

Eğer bu modda çalışılıyorsa, paralel sistemdeki KGK’lardan birinin LCD panelinde “REDUNDT.MODE/MS” yazısı, diğer tüm KGK’ların LCD panellerinde ise “REDUNDT.MODE/SL” yazısı okunacaktır (burada MS-MASTER, SL-SLAVE anlamına gelmektedir).

5.2.3 “N+1 REDUNDANT” çalışma

Bu çalışma şekli güvenilirliğin arttırılması amacıyla en az üç (2+1) KGK’nın paralel bağlandığı durumlarda kullanılır. Bu çalışma şeklinde paralel sistemin çıkış yükü, normal çalışma sırasında, mevcut tüm KGK’lar (N+1 adet) tarafından eşit olarak paylaşılır.

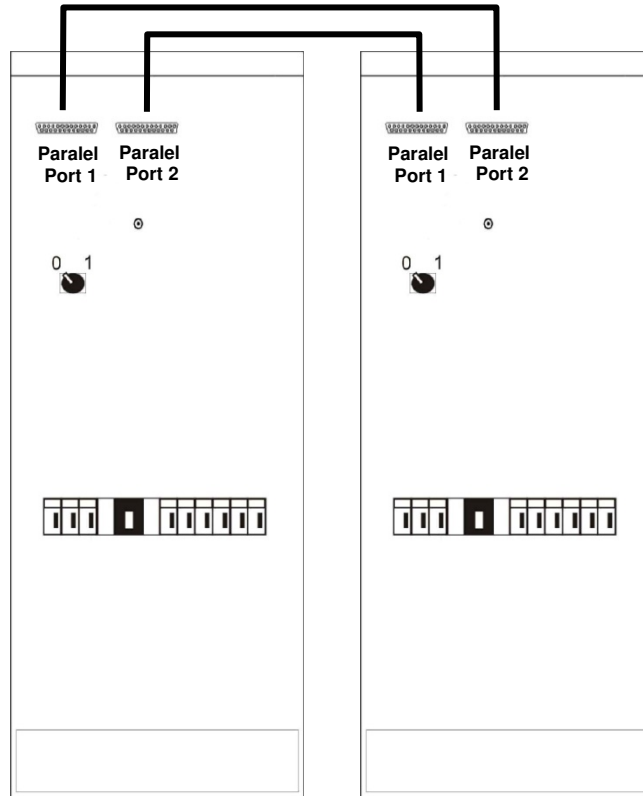
KGK’lardan herhangi birisinin arızalanması durumunda, arızalı KGK devre dışı bırakılır ve kritik yük geriye kalan N-sayıda KGK tarafından beslenmeye devam edilir. Geriye kalan KGK’lardan birinin daha arızalanması durumunda ise kritik yük bu defa bypass’a aktarılır. Normale dönmesi durumunda ise, arızalı KGK tekrar devreye girerek yükü paylaşmaya devam eder.

“N+1 REDUNDANT” çalışma şeklinde, paralel sistemin toplam gücü bir tek KGK’nın gücünün N ile çarpımına (toplam KGK sayısının bir eksiği) eşittir.

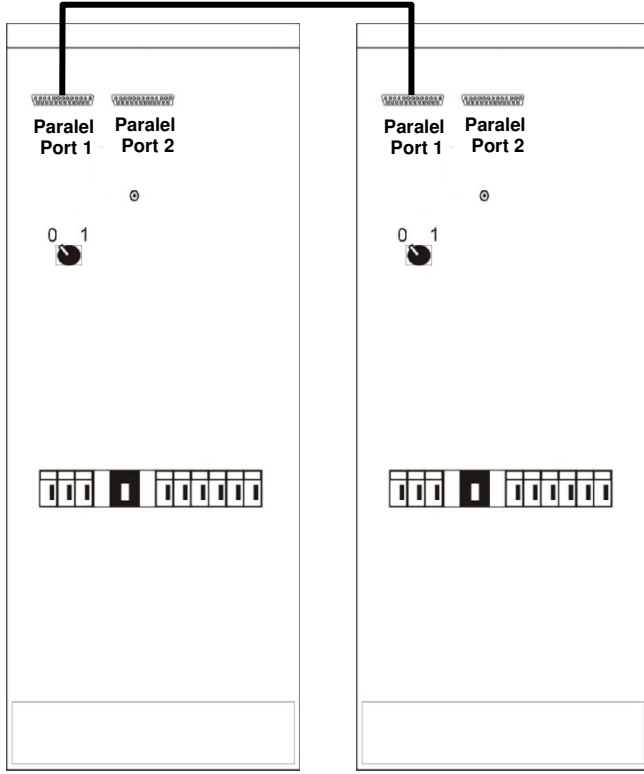
Eğer bu modda çalışılıyorsa, paralel sistemdeki KGK’lardan birinin LCD panelinde “N+1 REDUNDANT/MS” yazısı, diğer tüm KGK’ların panellerinde ise “N+1 REDUNDANT/SL” yazısı okunacaktır (burada MS-MASTER, SL-SLAVE anlamına gelmektedir).

İki ya da daha fazla DS300 serisi KGK’nın paralel bağlantısıyla ilgili şemalar Şekil 4.2 ve 4.3’te gösterilmektedir.

Şekil 4.2 DS300 Serisi KGK Paralel Çalışma Haberleşme Kablo Bağlantıları

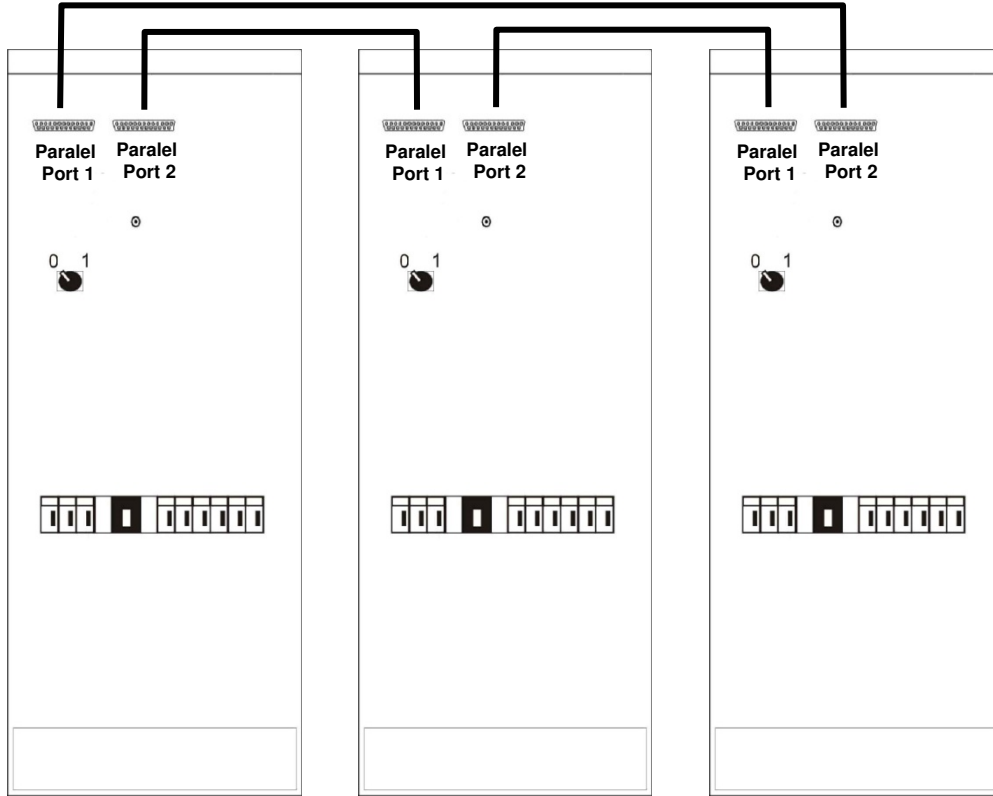


Şekil 4.2.a 2 paralel KGK data bağlantısı (port2 atlatması çıkık)



Şekil 4.2. b

2 paralel KGK data bağlantısı
(port2 atlaması takılı)



Şekil 4.2.c

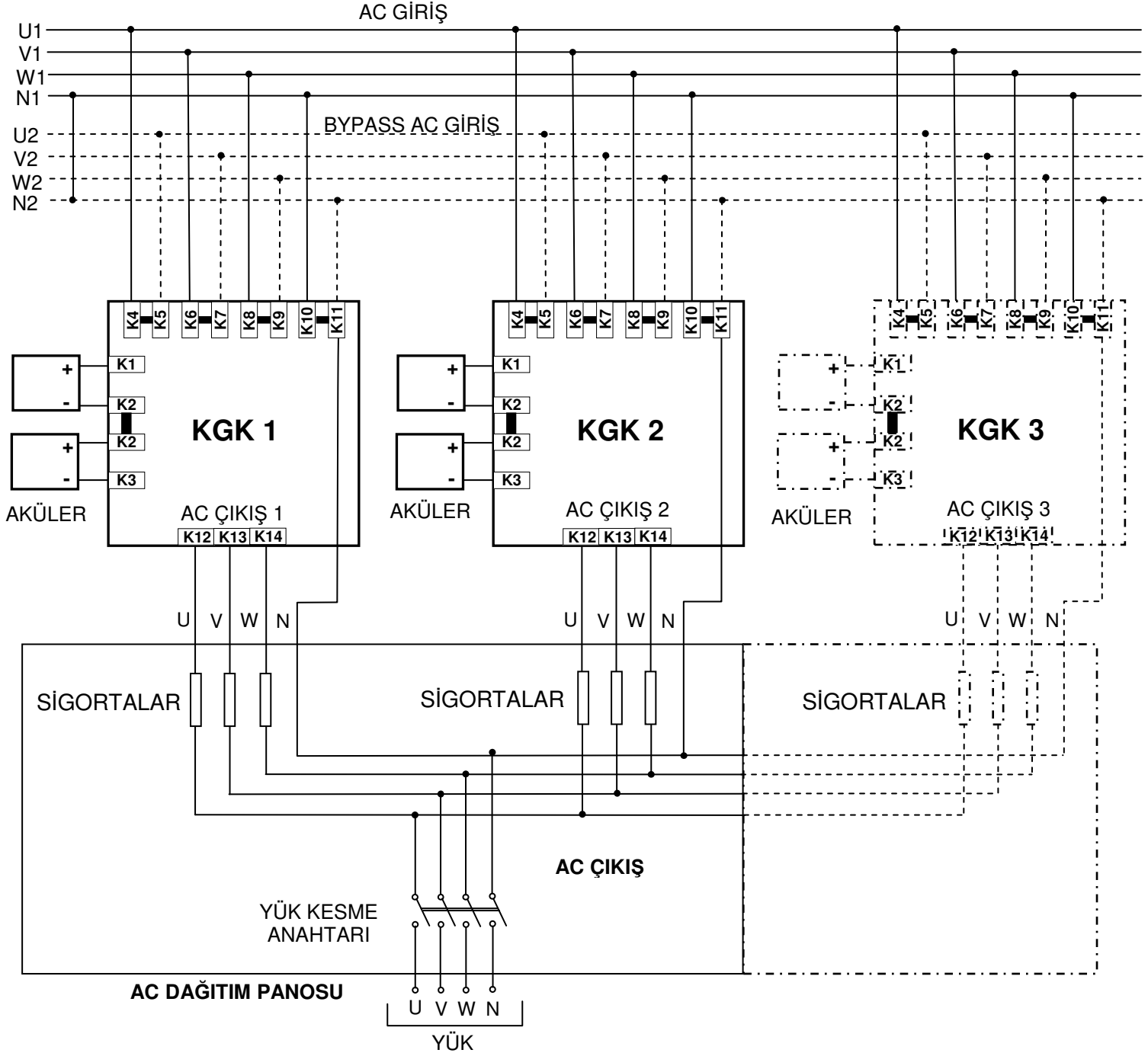
Üç KGK'nın Paralel
Bağlantısı

Not: Paralel bağlanacak her KGK için DB25 soketli özel bir haberleşme kablosu verilmektedir. Şekil 4.2'de gösterildiği gibi bu kabloların kapalı bir çevrim meydana getirecek şekilde bağlanması herhangi bir temassızlık ihtimalini azaltarak güvenilirliği arttırmaktadır.

Paralel çalıştırılacak KGK'lar Şekil 4.2 ve Şekil 4.3'te gösterildiği gibi bağlandıktan sonra, çıkış şalterlerini açmadan önce yapılması gereken, her KGK'nın teker teker çalıştırılarak "OPTIONS" menü'den çalışma şeklinin seçilmesi ve ayrı ayrı numaralandırılmalarıdır.

PARALEL ÇALIŞACAK HER KGK İÇİN AYNI ÇALIŞMA ŞEKLİNİN SEÇİLMESİ VE FARKLI BİR NUMARA VERİLMESİ ŞARTTIR!

DİKKAT!!! Paralel çalışacak KGK'ların çalışma modu asla "ONLINE" seçilmemelidir. Aksi takdirde ciddi arızalar oluşabilir.



Şekil 4.3 DS300 Serisi Paralel KGK Güç Bağlantıları

Not: Şekilde görüldüğü gibi, paralel çalıştırılacak KGK'ların çıkışları bir AC dağıtım paneli üzerinde birleştirilmelidir.

DİKKAT!!! Eşit akım paylaşımı için, her KGK'nın çıkışından AC dağıtım paneline bağlanacak olan kablolar aynı kalınlıkta ve uzunlukta olmalıdır.

VI. ÇALIŞTIRMA TALİMATLARI

6.1 GİRİŞ

Cihazın tüm elektriksel bağlantıları talimatlarına uygun olarak yapıldıktan sonra, KGK'nın tüm şalter ve sigortaları kapalı ("0" konumu) durumdayken;

4. Akü bağlantı polaritelerini kontrol ediniz:

- K1 : + V (Anma gerilimi +360V, tampon şarj gerilimi +405V)
- K2-K2 : 0 V ("+" ve "-" akü gruplarının ortak noktası)
- K3 : - V (Anma gerilimi -360V, tampon şarj gerilimi -405V)

5. 3-Faz AC giriş ve Nötr bağlantılarını kontrol ediniz (Faz sırası'na da dikkat edilmelidir).

DİKKAT!!! HARİCİ AKÜ BAĞLANTISINDA, HER AKÜ GRUBUNDAN İKİŞER KABLO GETİRİLMELİ VE AKÜ GRUPLARI ARASINDAKİ ORTAK NOKTA BAĞLANTISI K2 KLEMENSLERİ ÜZERİNDEN SAĞLANMALIDIR!

UYARI ! : Nötr bağlantısı yapılmaksızın KGK asla çalıştırılmamalıdır.

6. KGK'nın çıkış (yük) bağlantılarını kontrol ediniz.

6.2 BİR KGK'NIN TEK BAŞINA ÇALIŞTIRILMASI ("ONLINE" Çalışma):

6.2.1 KGK'nın Tamamen Kapalı Durumdayken Çalıştırılarak Devreye Alınması:

- 8. S1(AC Giriş) anahtarını açınız ("1" konumuna alınız)
- 9. S2 (Bypass) " " "
- 10.S4 (AC Çıkış) " " "

DİKKAT!!! AÇMA/KAPAMA ANAHTARI (S7) AÇILIR AÇILMAZ KGK'NIN ÇIKIŞ KLEMENSLERİNE BYPASS GERİLİMİ GELECEKTİR!

- 11.S7 (Aç/Kapa) anahtarını çeviriniz ("1" konumuna alınız). LCD panel çalışmaya başlayacak ve ekranda "RECTIFIER START" yazısı çıkarak doğrultucu'nun çalışmaya başladığını gösterecektir.
- 12.Ekranda "INVERTER START" yazısı çıktığında, S5 (Akü) anahtarını açarak ("1" konumu) aküleri devreye alınız.
Birkaç saniye sonra ön paneldeki kırmızı bypass ışığı (L4) söner ve yeşil renkli evirici ışığı (L6) yanar. Ardından ekranda "STATUS NORMAL/ONLINE MODE" yazısı çıkarak KGK'nın normal çalışmaya başladığını ve kritik yük için gerekli kesintisiz gerilim ürettiğini gösterir.

6.2.2 KGK'nın Kapatılması

KGK'nın çıkışından beslenen tüm yükler devreden çıkarıldıktan sonra:

- 6. S4 (AC Çıkış) anahtarını kapatınız ("0" konumuna alınız).
- 7. S7 (Aç/Kapa) anahtarını kapatınız ("0" konumuna alınız).
- 8. S5 (Akü) anahtarını kapatınız("0" konumuna alınız).
- 9. S2 (Bypass) anahtarını kapatınız ("0" konumuna alınız).
- 10. S1 (AC Giriş) anahtarını kapatınız ("0" konumuna alınız).

Yukarıdaki işlemler sonucunda KGK tamamen devre dışı kalır. Bu durumda IGBT DOĞRULTUCU ile EVİRİCİ çalışmamakta ve aküler şarjedilmemektedir.

6.2.3 KGK'nın Normal Çalışmadan Bakım Bypass Durumuna Alınması

4. Normal çalışma sırasında, LCD paneldeki < > ve <ENTER> butonlarını kullanarak COMMAND MENU'ye giriniz. Yine < > butonuyla, ENTER<BYPASS> komutuna ulaşip ENTER butonuna basınız. Bu durumda KGK çıkışındaki kritik yük Bypass'a aktarılacak ve bu durum LCD panelde "MANUAL BYPASS" ve "A52 MANUA.BYPASS" mesajlarıyla belirtilecektir.
5. S3 (Bakım Bypass) anahtarını (üzerindeki asma kilidi açıp çıkardıktan sonra) "1" konumuna getiriniz.
6. S7, S5, S1, S2 ve S4 anahtarlarını kapatınız ("0" konumuna getiriniz)

Bu durumda KGK çıkışında doğrudan doğruya Bypass gerilimi vardır ve kritik yük Bakım Bypass Anahtarı üzerinden beslenmektedir. KGK'nın içerisine ve devrelere ise AC ya da DC herhangi bir gerilim gelmemektedir.

6.2.4 KGK'nın Bakım Bypass Durumundan Normal Çalışmaya Alınması

7. S1 (AC Giriş) anahtarını açınız ("1" konumuna alınız).
8. S2 (Bypass) anahtarını açınız ("1" konumuna alınız).
9. S4 (AC Çıkış) anahtarını açınız ("1" konumuna alınız).
10. S7 (Aç/Kapa) anahtarını açınız ("1" konumuna alınız). LCD panel çalışmaya başlayacak ve ekranda "RECTIFIER START" yazısı çıkarak doğrultucu'nun çalışmaya başladığını gösterecektir. Yine ekranda "MAINT. SW. ON" yazısı okunacak ve evirici henüz başlamayacaktır.
11. S3 (Bakım Bypass) anahtarını kapatınız ("0" konumuna alınız). S3'ün kapatılmasını takiben evirici otomatik olarak çalışmaya başlayacaktır (INVERTER START).
12. S5 (Akü) anahtarını açarak ("1 konumu) aküleri devreye alınız.

Bu durumda KGK normal kesintisiz çalışmaya hazır durumdadır.

6.3 PARALEL BAĞLI KGK'LARIN ÇALIŞTIRILMASI:

6.3.1 KGK'nın Çalıştırılarak Devreye Alınması (İlk Çalıştırma)

Paralel sistemdeki KGK'ların herbirisinde, S1, S2, S3, S4 ve S5 anahtarlarının kapalı ("0") ve Manuel Bypass Anahtarı'nın (S6) "NORMAL" konumunda olduğuna dikkat ediniz.

Not: S6 anahtarı sadece paralel çalışmak üzere üretilmiş KGK'larda kullanılan bir manuel bypass anahtarıdır. Paralel çalışma modunun seçildiği KGK'larda COMMAND MENU'deki ENTER<BYPASS> komutu iptal edilir ve elle Bypass'a geçiş ancak S6 anahtarıyla yapılabilir.

Paralel bağlı KGK'ları devreye almak için:

1. Paralel sistemde yer alan KGK'lar arasındaki güç ve haberleşme bağlantılarının daha önce belirtilen şekilde yapılmış olduğunu kontrol ediniz.
2. S1 (AC Giriş) anahtarını açınız ("1" konumuna alınız).
3. S2 (Bypass) anahtarını açınız ("1" konumuna alınız)

DİKKAT!!! PARALEL SİSTEMDEKİ TÜM KGK'LARIN PARALEL ÇALIŞMA ŞEKİLLERİNİ SEÇMEDEN, S4 (AC Çıkış) ANAHTARLARINI ASLA AÇMAYINIZ.

4. S7 (Aç/Kapa) anahtarını "1" konumuna çevirerek KGK'yı başlatınız. LCD panel çalışmaya başlayacak ve ekranda şu mesajlar görülecektir:

"RECTIFIER START"
"INVERTER START"

-
-
5. Ön paneldeki < > ve < > butonlarını kullanarak LCD ekranda "OPTIONS MENU" ye gelerek ENTER butonuna basınız.

MODE: seçeneğine gelince (+) ve (-) butonlarını kullanarak paralel çalışma amacınıza uygun, aşağıdaki çalışma şekillerinden birini seçiniz ve ENTER butonuna basınız;

- PARALLEL
- N+1 REDUNDANT
- REDUNDANT

6. Yine < >, < > ve (+), (-) butonlarını kullanarak OPTIONS MENU'deki UPS No: seçeneğinden her KGK'ya farklı bir numara veriniz (0-3 arası).
7. S7 (Aç/Kapa) anahtarını kapatıp tekrar açınız. Bu durumda KGK seçilmiş çalışma şekliyle tekrar çalışmaya başlayacaktır.
8. LCD panelde "INVERTER START" mesajı çıkınca S5 (Akü) anahtarını açarak ("1") aküleri devreye sokunuz.

Yukarıdaki işlemleri sistemde paralel bağlı tüm KGK'lar için tekrarlayınız. **Tüm KGK'lar için aynı çalışma şeklinin seçildiğinden ve her KGK'ya farklı birer numara verildiğinden emin olunuz.**

9. KGK ların AC Çıkış anahtarlarını (S4'ler) açarak paralel sistemdeki KGK2ları birer birer devreye alınız. AC Çıkış anahtarlarının hepsi açıldıktan sonra paralel KGK sisteminiz artık kritik yükünüzü beslemeye hazırdır.

6.3.2 Paralel KGK Sisteminin Kapatılması

Paralel sistem çıkışıdan beslenen tüm yükler devreden çıkarıldıktan sonra, aşağıdaki işlemleri **her bir KGK için ayrı ayrı** yapınız.

1. S4 (AC Çıkış) anahtarını kapatınız ("0" konumuna alınız).
2. S7 (Aç/Kapa) anahtarını kapatınız ("0" konumuna alınız).
3. S5 (Akü) anahtarını kapatınız ("0" konumuna alınız).
4. S2 (Bypass) anahtarını kapatınız ("0" konumuna alınız)
5. S1 (AC Giriş) anahtarını kapatınız ("0" konumuna alınız)

Yukarıdaki işlemlerin tüm KGK'lar için yapılması sonucunda, paralel KGK sistemi tamamen devre dışı kalır. Bu durumda tüm KGK'ların IGBT Doğrultucu ve Eviricileri çalışmamakta ve aküler şarj edilmemektedir.

6.3.3 Paralel KGK sisteminin Normal Çalışmadan Bakım Bypass Durumuna Alınması

1. Sistemdeki paralel bağlı KGK'lardan **herhangi birisinin** S6 anahtarı (Manuel Bypass), "STATIC BYPASS" konumuna getirilir.
2. Bu durumda tüm KGK ların ön panelinde yer alan kırmızı renkli "Bypass" ışıklarının (LD4) yandığına ve tüm KGK'ların Bypass'a geçerek kritik yükü kesintisiz olarak bypass kaynağına (şebekeye) aktardığına dikkat ediniz.
3. **Tüm KGK'ların** Bakım Bypass Anahtarlarını (S3) açınız ("1" konumuna alınız).
4. **Tüm KGK'ların** AC Çıkış Anahtarlarını (S4) kapatınız ("0" konumuna alınız).
5. **Tüm KGK'ların** AC Giriş (S1) ve Bypass (S2) anahtarlarını kapatınız ("0" konumuna alınız)
6. **Tüm KGK'ların** Akü (S5) anahtarlarını kapatarak akülerini devreden çıkarınız.

Bu işlemler sonucunda paralel sistemdeki tüm KGK'lar devre dışıdır ve hiçbirisine AC ya da DC herhangi bir gerilim gelmemektedir. Kritik yük ise KGK'ların bakım bypass anahtarları üzerinden doğrudan bypass kaynağından beslenmektedir.

6.3.4 Paralel KGK Sisteminin Bakım Bypass Durumundan Normal Çalışmaya Alınması

KGK'lerden **en az bir tanesinin** S6 anahtarı (Manuel Bypass) "STATIC BYPASS" konumundayken, her KGK için aşağıdaki işlemleri tekrarlayınız.

1. S1 (AC Giriş) anahtarını açınız ("1" konumuna alınız).
2. S2 (Bypass) anahtarını açınız ("1" konumuna alınız).
3. S4 (AC Çıkış) anahtarını açınız ("1" konumuna alınız).
4. S7 (Aç/Kapa) anahtarını açınız ("1" konumuna alınız).
5. LCD ekranda "MAINT SWITCH ON" mesajı çıkınca Bakım Bypass Anahtarını (S3) kapatınız ("0" konumuna alınız).
6. S5 (Akü) anahtarını açarak ("1" konumuna alarak) aküleri devreye alınız.
7. S6 (Manuel Bypass) anahtarını tekrar "NORMAL" konumuna alınız (eğer "STATIC BYPASS" konumundayrsa).

Bu işlemler sonucunda tüm KGK'lar normal çalışmaya geçerek kritik yükü eviricileri üzerinden kesintisiz olarak beslemeye devam edeceklerdir.

6.4 Elektrik Kesilince....

Şebeke gerilimi kesildiğinde, ön paneldeki likit kristal göstergede " **A10 LINE FAILURE** " mesajı görülür. Aynı zamanda aralıklı olarak sesli uyarı duyulur. KGK'nız akü gerilimini AC gerilime çevirmeye devam ederek bilgisayarınızın bilgi kaybına veya arızaya uğramaksızın çalışmasını sağlar. Gereksiz yükler devreden çıkarılarak akü süresi uzatılabilir.

Ancak aküden çalışırken bu yükleri tekrar devreye almayınız.

Kısa bir süre sonra şebeke elektriği tekrar geldiğinde KGK normal çalışmasına döner ve ekranda "**A45 MAINS OK**" mesajı görünür

Mevcut akü süresine (akülerin Ah -kapasite değerlerine; şarj durumuna göre; yaşına göre değişir) göre en kısa sürede bilgisayar sistemini gerekli önlemleri alarak kapatınız. Aksi halde akü besleme süresi sonunda yükler elektriksiz kalacaktır.

Aküden çalışırken aküler belli seviyeye düştüğü zaman önce "**A7 BATTERY LOW**" mesajı görünür.

Akü tamamen boşalınca sonunda likit kristal göstergede "**A5 BATT AUT END**" alarm mesajı görünür ve KGK kendini kapatır. Yükler enerjisiz kalır.

Eğer sistemde yedek bir jeneratörünüz varsa ve çalışır durumda ise, bu jeneratör devreye girerek KGK giriş beslemesini sağlar ve aküler hemen şarj olmaya başlar. KGK ve hemen devreye girebilen bir jeneratörün bir arada bulunması ile akü deşarj süresi kısılacak ve böylece aküler daha çabuk şarj olacaktır.

VII. BAKIM

DiKKAT !!! Cihazın içinde veya akü grubunda kullanıcı tarafından servisi veya bakımı yapılacak hiçbir parça yoktur, bu nedenle CİHAZIN KAPAĞINI açmayınız. Akü kutup başlarından herhangi birisine asla dokunmayınız. KGK kapalı iken bile cihazın içinde yüksek gerilim vardır. Bu nedenle yetkili servis elemanları dışında herhangi bir kişi tamir veya başka amaçlı olarak KGK'nın kapaklarını açmamalıdır. Aksi halde ciddi yaralanmalar olabilir.

7.1 Planlanmış Bakım

KGK içinde bakım gerektiren bazı parçalar mevcuttur, ayrıca cihazın içinde bulunan güç elemanları hava akımı ile soğutulur. Bu durumda cihazın belli aralıklar ile tozdan arındırılması gerekir, soğutma fanları mekanik ve hareketli parçalardır bu nedenle belli aralıklar ile kontrol edilmeleri gerekir. Akülerin sağlıklı olup olmadıkları belli aralıklar ile kontrol edilmelidir.

Bakım gerektiren bu işlemleri cihaz 3 ayrı saat sayıcısı ile uyarı şeklinde zamanı geldiğinde kullanıcılara bildirir.

FAN BAKIMI sayacı
AKÜ BAKIMI sayacı
GENEL BAKIM sayacı

Bu tip koruyucu bakım ile küçük sorunların büyük arızalara dönmesi önlenir.

Cihazınız çok az bakım gerektirecek şekilde tasarlanmıştır. Kullanıcı aşağıda belirtilen hususları yerine getirmelidir.

7.2 Günlük Kontroller

KGK'yı her gün gözden geçirin ve şunlara dikkat edin:

Operatör kontrol panelini inceleyin. Tüm LED göstergelerin ve parametre ölçümlerinin normal olduğunu ve gösterge panelinde hiç bir uyarı veya alarm mesajı bulunmadığını gözleyiniz.

Cihazın fazla ısındığını gösteren bazı belirtiler olup olmadığını inceleyin.

Cihazın soğutma fanlarının dönüşünü kontrol ediniz.

Cihazın sesinde dikkat çekici bir değişiklik olup olmadığını dinleyiniz.

KGK havalandırma ızgaralarının herhangi bir şekilde tıkanmamış olmasına dikkat ediniz. Eğer tıkanmış ise hava giriş deliklerinde biriken tozu elektrik süpürgesi ile temizleyiniz.

Cihazın üzerine herhangi bir şey konulmamasına dikkat ediniz.

7.3 Haftalık Kontroller

1. Gösterge panelini inceleyerek sonuçları kaydediniz.
2. Her üç fazdaki KGK çıkış gerilimini ölçüp kaydediniz.
3. KGK çıkış hat akımlarını ölçüp kaydediniz.
4. Manuel akü testi yaparak akülerin durumunu kontrol ediniz.
Cihazın kapağını ıslak olmayan nemli bir bez ile silebilirsiniz.

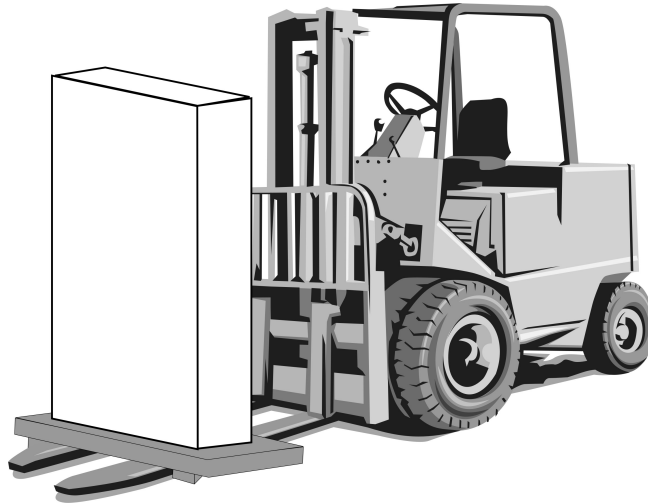
Mümkünse gözlemleri not ediniz. Notları inceleyerek daha önceki gözlem notlarıyla bir fark olup olmadığını saptamaya çalışınız. Bu değerler daha önce kaydedilen değerlerden çok farklıysa, mümkünse, daha önceki incelemeden sonra KGK beslemesine ayrıca bir yük bağlanıp bağlanmadığını ve eğer bağlandıysa bu yüklerin büyüklüğünü, yerini ve türünü kaydedin. Bu bilgiler bir sorunla karşılaşılması halinde, sorunun nedenini bulmaya çalışan teknik yetkiliye yardımcı olabilir. Hiç bir neden yokken bir önceki ölçümden önemli oranda farklılık varsa derhal yetkili servisi arayınız.

7.4 Yıllık Bakım

Cihazın ve akü grubunuzun emniyetli ve verimli bir şekilde çalışmasını sağlamak için yılda 2 kez yetkili servisi çağırarak yıllık bakımını yaptırmalısınız. Bakım zamanı geldiğinde cihaz kendisi uyarı oluşturur.

7.5 KGK 'nın Depolama Şartları ve Taşınması

- 1- Cihazı depolamadan önce akülerin şarjını manuel akü testi ile kontrol ediniz. Eğer akülerin şarjı yeterli değil ise KGK'yı en az 12 saat süre ile çalıştırıp akülerini şarj ediniz.
- 2- Cihazın bağlantılarını yetkili servis elemanlarına söktürünüz.
- 3- Depolama süresince aküler 6 ayda bir şarj edilmelidir.
- 4- Cihazı ve aküleri serin ve kuru bir yerde saklayınız.
KGK'nın ideal depolama sıcaklığı: 0 °C ile 40 °C max.
Akülerin ideal depolama sıcaklığı: 10 °C ile 35 °C max.
- 5- Cihaz taşıma işlemi için uygun palet üzerine sabitlenir. Taşınması forklift yardımı ile paletten yapılır.



VIII. ARIZALARIN SAPTANMASI VE GİDERİLMESİ

8.1 Arıza Nedenlerinin Saptanması ile İlgili Genel İşlemler

KGK oldukça karmaşık elektronik kontrol devrelerine sahiptir. Bu devrelerde meydana gelebilecek hataların saptanması, hataların nedenlerinin bulunabilmesi ve gerekli onarım işlemlerinin yapılabilmesi için, bu devrelerin yapısı ve işleyişi hakkında doğru ve eksiksiz bilgi sahibi olmak gerekmektedir. Bu bölümde konu ile ilgili eğitim almış kullanıcıların alarm ve göstergeleri doğru yorumlayarak gereken ilk müdahaleyi yapabilmesi için gerekli olacak yeterli bilginin verilmesi amaçlanmaktadır.

Ortaya çıkacak olan KGK problemlerinin saptanması için pratik bir yol yoktur. Bir çok problem yavaşlayan bir performans düşüşü şeklinde ortaya çıkmaz. Genelde KGK ya sorunsuz çalışır yada devreden çıkarak yükü bypass beslemesine transfer eder. Ancak sistem veya yük özelliklerindeki herhangi bir değişikliğin hemen saptanabilmesi için, daha önce bakım işlemleri bölümünde belirtildiği üzere KGK çalışma parametrelerine ilişkin ölçümlerin düzenli olarak kaydedilmesi gerekir.

Genel olarak, çıkış gerilimi normal olarak belirlenen değerden %2 oranında sapmalar gösterebilir. Belirtilen bu tipik değerlerden çok farklı değerler söz konusuysa bunların nedeni araştırılmalıdır.

Sorunların yetkili servise aktarılması sırasında yük durumu ile ilgili detayların (örneğin yeni bir yük bağlanmış veya mevcut bir yük ayrılmış vb. olabilir.) aktarılması da yararlı olacaktır.

Arıza nedenlerinin saptanması sırasında sistemli bir şekilde şu genel yapıyı takip etmek gerekir:

Hatanın belirlenmesi: Hata ile karşılaştığınızda yapmanız gereken ilk şey görüntülü mesajlar, gösterge paneli ledleri, çalışma parametre değerleri ve devre kesicilerinin son durumlarının gözlenmesi ve kaydedilmesidir. Herhangi bir butona basmadan önce yapmanız gereken ilk şey budur.

Düzeltilici müdahaleler: Tüm göstergeleri not ettikten sonra "Operatör kontrol ve Gösterge paneli" konusuna bakarak bu hata ve uyarı mesajlarının ne anlama geldiklerini okuyunuz. Bu uyarılarla ilgili varsa önerilen işlemleri uygulayınız. Eğer önerilen işlemleri yeterince anlamadıysanız yada bir kaç led yanıyor ve bunlar arasındaki sebep ve sonuç ilişkisini anlamadıysanız derhal yetkili servisi arayınız.

Hatanın rapor edilmesi: Durumu yetkili servise bildirmelisiniz. Müşterinin sağlayacağı bu geribesleme ürün güvenilirliğinin artırılması ve ürünün çalışma performansının anlaşılabilmesi için önemli bir faktördür.

8.2 Servis Çağırmadan Önce

- 1- Kullanma talimatını dikkatlice okuyup uyguladınız mı?
- 2- KGK'nın şalter ve sigortaları normal konumlarında mı?
- 3- Cihazın bağlandığı elektrik panosunda enerji var mı?
- 4- KGK normal çalışma durumuna geçtiğinde akü devre kesiciyi "1" konumuna aldınız mı?
- 5- Ön paneldeki uyarı ışıklarından hangisi yanıyor?
- 6- Cihaza bağlanan yük miktarında değişiklik var mı?
- 7- Aşırı bir yüklenme oldu mu?

IX. KGK ' NIN UZAKTAN KUMANDA BAĞLANTISI

DS300 serisi KGK'lar aşağıdaki seçenekler ile dış dünyaya bağlanabilir.

- Seri haberleşme portları aracılığı ile bağlantı
- KURU KONTAK (interface kartı) ile bağlantı
- Uzaktan izleme paneli bağlantısı

Birçok sistemde yukarıdaki seçeneklerden birinin kullanılması izleme ve kontrol için yeterlidir. Ancak bazı sistemlerde yukarıdaki 2 veya 3 seçenek beraber kullanılabilir.

9.1 Seri Haberleşme Portlarının Kullanılması

Cihaz üzerinde standart olarak 2 adet seri haberleşme portu mevcuttur (com1 ve com2). Bunların her ikisinde kullanıcı haberleşmesi için kullanılabilir. Ancak servis durumunda com2 portunun görevi değiştirilir ve tercihler menüsünden servis portu durumuna geçirilir.

Bu haberleşme yolu ile KGK'nın her türlü bilgisine ulaşılabilir. KGK tarafından ölçülen tüm voltaj ve akımlar, alarm durumları ve KGK'nın o andaki durumu izlenebilir.

Haberleşme sistemi interaktif olduğu için KGK'ya emirler gönderilebilir. Bu emirlerin listesi aşağıda belirtilmiştir:

- BYPASS 'a geç
- İNVERTÖRE'e geç
- SESLİ uyarıyı aç/kapat
- KGK saatini ve takvimini ayarla
- KISA AKÜ testi yap
- AKÜLER boşalana kadar uzun akü testi yap
- AKÜ testinden vazgeç
- ÇIKIŞ voltajını hemen kes (shutdown fonksiyonu)
- ÇIKIŞ voltajını belli süre sonra kes (shutdown fonksiyonu)
- ÇIKIŞ voltajını belli süre sonra kes ve belli süre sonra aç (shutdown fonksiyonu)
- SHUTDOWN fonksiyonundan vazgeç
- Cihazı isimlendir

Gibi fonksiyonlardır. Bu emirler KGK tarafından ancak **TERCİHLER/HABERLEŞME TERCİHLERİ** menüsünde bulunan **UZAK KONTROL:AÇIK** seçeneği kullanılırsa ve bu porttan kullanıcı şifresi gönderilir ise değerlendirilir. Aksi halde KGK bu emirleri yerine getirmez ve sadece portlardan bilgi alınabilir.

Seri haberleşme portunu kullanmak için özel yazılımlar gerekmektedir. Yukarıdaki emirlerden bazıları özel fonksiyonlardır. Bunlar sadece TMON program grubunun seri porta bağlı olan bir PC bilgisayar üzerinde çalıştırılması ile kullanılabilir.

TMON program grubu geliştirilmiş programlardan oluşur.

Bunun dışında dünyaca ünlü devamlı geliştirilen bazı programlar yardımı ile her türlü işletim sisteminde izleme ve kontrol sağlanır.

9.2 Seri Haberleşme Portu Bağlantı Kablosu

RS232 Kablosu bağlantı şekli com1 ve com2 için aşağıdaki gibidir:

KGK Tarafı	Panel Tarafı
9 Tx	2 Rx
7 Gnd	5 Gnd
6 Rx	3 Tx

9.3 Modem ile Uzaktan Kumanda/Bağlantı

KGK RS232 portu üzerinden bir modem ile telefon hattına bağlanır. Operatör uzaktan, üzerinde TMON KGK kontrol programı olan bilgisayar ve modem yardımıyla KGK'nın bulunduğu numaraya bağlanır. Bu sayede normal telefon hattı ile KGK'nın durumu gözlemlenebilir.

9.3.1 Donanım Ayarları

Bu fonksiyonu kullanmak için gerekli donanım:

- Modemi olan PC bilgisayar
- WINDOWS 98
- TMON programı
- KGK ya bağlanacak NULL modem

KGK, NULL modemi otomatik cevaplama moduna geçirmek için AT emir setine sahiptir. Bu işlemin yapılabilmesi için donanım kurulduktan sonra COMMAND MENU içindeki ENTER:MODEM INIT maddesinde ENTER tuşuna 3 saniye basınız. Tuşa bastıktan sonra kısa sesli uyarı duyulacaktır. Bağlı olan modemin RX ve TX lambalarında o anda bir hareket olacaktır. Bu işlemden sonra modem dışarıdan arandığında telefona cevap verecek şekilde ayarlanır. Bunu denemek için modemin bağlı olduğu telefonu, başka bir telefon ile çevirin ve modem sesini telefondan dinleyin.

NOT : Tüm modemler KGK üzerindeki emirleri desteklemez. Bu durumda modemi bilgisayara bağlayıp ayarlamak gerekir.

9.3.2 Fonksiyon Kuralları

Uzaktan kumanda operatörü, bilgisayar, modem cihazı ve TMON programını kullanarak, NULL modeme bağlı olan KGK'nın telefon numarasını arar.

KGK'ya bağlı olan NULL modem cihazı, çağrıya otomatik cevap verecek ve KGK' dan gelen verileri telefon hattına gönderecektir. Bu şekilde RS232 seri ara biriminin sağladığı kontroller ve ölçümler başarıyla gerçekleşmiş olacaktır.

9.3.3 Modem Programlama Prosedürü

Smart modem (SM) bilgisayara bağlı olan, sessiz (NULL) modem KGK'ya bağlı olanıdır. Modem cihazları için uygun olan **Standart Hayes AT** program dilidir. Uygulamada standart AT emir grubunu kullanan bir modem seçilmelidir.

9.3.3.1 Smart Modem (SM) Ayarlanması (Programlaması)

TMON programını kullanırken Smart modem başlangıç sırasında kendi ayarlarını programdan ayarlar. Varsayılan ayarlar aşağıdaki gibidir:

```
B0 E1 F1 M1 Q0 V1 X3
BAUD = 2400          PARITY = N    WORDLEN = 8
DIAL = PULSE        (TONE which can be programmed)

&A3 &B1 &C1 &D0 &H1 &I0 &K1 &M4
&N0 &R2 &S0 &T5 &Y1
```

Bu ayarlamalar, TMON programı ile yapılabilir.

9.3.4 Modem Bağlantı Kabloları

Smart Modem cihazının bilgisayara olan bağlantısı standart modem kablosu ile sağlanır ki bu da modem kendi standart aksesuarıdır. Harici modem kullanılacak ise bu kabloya ihtiyaç vardır, ama dahili modem kullanırken kabloya gerek yoktur.

NULL Modem ve KGK arasındaki bağlantı kabloları aşağıdaki gibi kurulmalıdır.

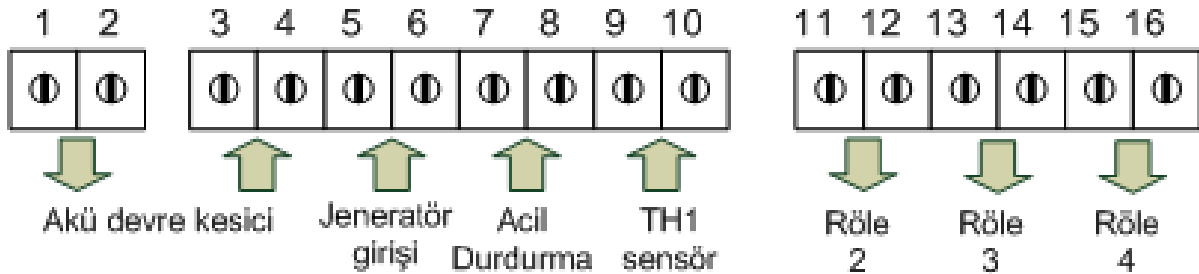
KGK DB9 Dişi	MODEM DB25 Erkek
6	3
7	7
9	2

9.4 Kuru Kontak (Interface Kartı Kullanımı)

Bu haberleşme sadece cihazda oluşan önemli olayları dışarıdan izlemek veya KGK'yı dışarıdan kontrol etmek için kullanılır. Aşağıda bu konu ile ilgili fonksiyonlar verilmiştir:

Terminal	
1-2	İnteraktif akü şalteri sürme çıkışı veya programlı alarm role çıkışı
3-4	İnteraktif akü şalteri konum algılama girişi
5-6	Jeneratör algılama girişi
7-8	Acil durdurma butonu girişi REPO
9-10	Harici TH1 ısı sensör girişi
11-12	Fonksiyon programlı role kontak çıkışı 2
13-14	Fonksiyon programlı role kontak çıkışı 3
15-16	Fonksiyon programlı role kontak çıkışı 4

DİKKAT : Kuru kontak çıkışlarında en fazla 42Vac veya 60Vdc kullanılmalıdır.



Kuru kontak role çıkışları NO tiptir yani role alarm yokken çekmez terminaller açık devredir.

9.5 KGK'nın Uzaktan İzleme Panel Bağlantısı

Uzaktan izleme paneli, KGK'dan 400 m. mesafeye kadar KGK'yı uzaktan izlemek için kullanılır. Bu panel kontrol / izleme odasına kurulur. Bu mesafe 25 metreye kadar ise RS232 haberleşmesi daha uzun mesafelerde RS485 haberleşmesi kullanılır. RS485 için ilave adaptör gereklidir.

Uzaktan izleme paneli KGK ile seri haberleşme yaparak bilgileri kullanıcıya aktarır. İzleme panelinin çalışması için 220 Vac 50Hz AC gerilim uygulanır bu gerilimin KGK çıkışından verilmesi daha uygun olur.

X. ÜRÜNÜN ENERJİ TÜKETİMİ AÇISINDAN VERİMLİ KULLANILMASI

Ürünler; kılavuzda belirtilen koşullar altında kullanılmalıdır. Bu ortam sağlandığı durumda ürün en verimli şekilde işlev görecektir

1. Enerji verimliliği, hayatın her aşamasındaki faaliyetlerimizde, tüketilen enerji miktarının, üretilen iş veya üründeki nitelik ve niceliği düşürmeden, mümkün olan en az seviyeye indirilmesi ve bunun sürekli hale getirilmesi anlamına gelir.

Enerji kullanan her cihazın çalışmasında bir verim değeri söz konusudur. Verim kabaca cihazın çıkışındaki -yani aldığımız- iş veya gücün, bunu elde etmek için cihazın enerji kaynağından harcadığı –yani verdiğimiz- iş veya güce oranıdır.

Elektrikle çalışan bir ürünün seçimi ve kullanımında aşağıda sıralanan önerilere uygun davranılması, ürünün enerji verimliliği açısından daha faydalı, ekonomik ve uzun ömürlü kullanımını sağlar. Böylece hem kullanıcı ekonomik olarak kâr eder, hem de daha temiz bir çevre yaratılmasına ve dünyamızın kaynaklarının korunmasına katkıda bulunmuş olur.

2. Cihazınız belli bir güç seviyesine uygun şekilde tasarlanmıştır. Verimli bir çalışma için ,cihaz ihtiyaca uygun kapasitede seçilmelidir.

3. Cihazınızın teknik özellikler tablosunda verilen elektriksel şartlar altında çalıştığından emin olun. Cihazınız kullanım kılavuzunda belirtilen elektriksel ve çevresel şartlar içerisinde daha verimli olarak çalışacaktır.

4. Çalışma ortamının belirtilen şartlara uyup uymadığını kontrol ediniz.

5. Ayrıca cihazın yerleştirileceği yerin, kılavuzun ilgili bölümünde açıklanan niteliklerde (doğrudan güneş ışığı almayan, bir ısı kaynağının yakınında olmayan bir yerde ve yeterli havalandırma boşluğu miktarı ile orantılı olarak sınırlandırılmış olacak ve genel anlamda daha verimli bir çalışma elde edilecektir.

6. Zamanında yapılan periyodik bakımlar ile cihaz bileşenleri içinde arızalı veya verimsiz çalışanlar tespit edilip değiştirilir. Böylece hem bu bileşenlerden kaynaklanabilecek hata / arıza durumları önlenmiş olur hem de daha verimli çalışma sağlanır.

7. Geri dönüşümü mümkün malzemelerin kullanımı, toplamda daha verimli bir enerji tüketiminin anahtarlarındandır. Kullanım ömrü dolan geri dönüşümlü malzemeleri (akü, elektronik komponentler vb.) talimat ve yönetmeliklere uygun şekilde elden çıkarınız.

İTHALATCI / İMALATCI FİRMANIN

UNVANI : TESCOE ELEKTRONİK SANAYİ ve TİCARET A.Ş

MERKEZ

ADRESİ : Dudullu Organize Sanayi Bölgesi 2.Cadde No:7 Zemin Kat Ümraniye / İSTANBUL
TEL / TELEFAKS : 0850 277 88 77 / 0216 527 28 18

İZMİR Bölge Müdürlüğü (Fabrika ve Yurtdışı Satış Ofisi)

ADRESİ : 10009 sk. No:1 , Ulukent Sanayi Sitesi 35660 Menemen – İZMİR
TEL / TELEFAKS : 0232 833 36 00 pbx / 0232 833 37 87

WEB : <http://www.tescom-ups.com>
e-mail: info@tescom-ups.com

YETKİLİ SERVİS İSTASYONUNUN

SIRA NO	UNVANI	ADRESİ	YETKİLİSİNİN ADI SOYADI	TEL/TELEFAKS
1	TESCOM ELEKTRONİK SANAYİ VE TİCARET AŞ.	10009 SOK. NO:1 SANAYİ SİTESİ ULUKENT MENEMEN/İZMİR	ÜMİT TURHAN BÜLENT SAĞEL MOŞE SALTİEL	0 232 833 36 00 0 232 833 37 87
2	ATILGAN MÜHENDİSLİK KESİNTİSİZ GÜÇ KAYNAKLARI SATIŞ VE ONARIM SERVİSİ MEHMET ZÖHRE SAHİS	HUZUREVLERİ MH. 77232 SK. BİLAL İŞLEK APT. NO:24 ÇUKUROVA-ADANA	CEM ÖNÜRDEŞ	0 322 458 69 17
3	TES TÜM ELK. SERVİS VE SATIŞ HİZ. SAN VE TİC LTD ŞTİ	MİMAR ŞİNAN CAD.NO:56/A BAĞLAR MAH. GÜNEŞLİ/İSTANBUL	HABİB KAYA	0 212 630 07 07
4	ATILAY ELK. ELEKTRİK MEDİKAL İNŞAAT SAN. TİC.LTD ŞTİ	ALİPAŞA MH. KONGRE CD. HASIRHAN İŞ MERKEZİ ZEMİN KAT NO:109 ERZURUM	ALPASLAN ATILAY	0 442 213 30 60
5	GÜLKOM MÜH.BİL. GIDA ELK. SAN. VE TİC. LTD.ŞTİ	GAZİPAŞA MH. CUDİBEY MEKTEP SK. MAHMUT REİS APT. NO:7 D:4 TRABZON	ENGİN SEZGİN	0 462 326 99 58
6	GARLI GIDA MED. ELK. ELEK. TUR. İNŞ. NAK İTH. İHR. PAZ. SAN. TİC. LTD. ŞTİ	PEYAS MH. 471.SOK OPKAR 3 APT ALTI NO:1/A KAYAPINAR-DIYARBAKIR	ŞAHRİBAN AKGÜGER	0 412 251 62 38 0 505 602 35 80
7	GESİS GENEL ELEK. ELEKT. SİSTEMLERİ SAN. VE TİC. LTD. ŞTİ.	OMURTAK CAD. OLİMPIA İŞ MERKEZİ NO:33 ÇORLU-TEKİRDAĞ	İLKAY DUDU	0282 673 48 96
8	DİALOG ELEKT. ELEK. İLETİŞİM HİZ.VE OTOMASYON DAN.PROJE TAAHHÜT SAN. VE TİC.LTD.ŞTİ	KIRCAALİ MAH. GAZCILAR CAD. ANAFARTA SOK.NO:5/B BURSA	TİMUÇİN KARAER	0224 253 42 11
9	TEST TÜM ELEKTRONİK SANAYİ VE TİCARET A.Ş. ANKARA ŞUBESİ	GÖKKUŞAĞI MAH. 1222CAD.NO:4/16 ÇANKAYA - ANKARA	ÜMİT TURHAN BÜLENT SAĞEL MOŞE SALTİEL	0312 476 24 37
10	TESCOM ELEKTRONİK SANAYİ VE TİCARET AŞ.	İvedik OSB Melih Gökçek Bulvarı 1122. Cad. Maxivedik İş Merkezi No:20/106 Yenimahalle - ANKARA	BEKİR CAN ŞAHİN	0312 476 24 37

BU BELGE 6502 SAYILI TÜKETİCİNİN KORUNMASI HAKKINDA KANUN ve BU KANUN KAPSAMINDA YÜRÜRLÜĞE KONULAN GARANTİ BELGESİ YÖNETMELİĞİ UYARINCA DÜZENLENMİŞTİR.

GARANTİ ŞARTLARI

A . 6502 sayılı Tüketicinin Korunması Hakkında Kanun ve bu kanuna dayanılarak yürürlükte olan Garanti Belgesi Yönetmeliği uyarınca, işbu kanun kapsamındaki tüketiciler için geçerlidir.

1 - Garanti süresi, malın teslim tarihinden itibaren başlar ve 2 yıldır.

2 - Malın bütün parçaları dahil olmak üzere tamamı garanti kapsamındadır.

3 - Malın ayıplı olduğunun anlaşılması durumunda tüketici, 6502 sayılı Tüketicinin Korunması Hakkında Kanununun 11 inci maddesinde yer alan;

a- Sözleşmeden dönme,

b- Satış bedelinden indirim isteme,

c- Ücretsiz onarılmasını isteme,

ç- Satılanın ayıpsız bir misli ile değiştirilmesini isteme,
seçimlilik haklarından birini kullanabilir.

4 - Tüketicinin bu haklardan ücretsiz onarım hakkını seçmesi durumunda satıcı; işçilik masrafı, değiştirilen parça bedeli ya da başka herhangi bir ad altında hiçbir ücret talep etmeksizin malın onarımını yapmak veya yaptırmakla yükümlüdür. Tüketici ücretsiz onarım hakkını üretici veya ithalatçıya karşı da kullanabilir. Satıcı, üretici ve ithalatçı tüketicinin bu hakkını kullanmasından müteselsilen sorumludur.

5 - Tüketicinin, ücretsiz onarım hakkını kullanması halinde malın;

- Garanti süresi içinde tekrar arızalanması,

- Tamiri için gereken azami sürenin aşılması,

- Tamirinin mümkün olmadığı, yetkili servis istasyonu, satıcı, üretici veya ithalatçı tarafından bir raporla belirlenmesi durumlarında;

tüketici malın bedel iadesini, ayıp oranında bedel indirimini veya imkân varsa malın ayıpsız misli ile değiştirilmesini satıcıdan talep edebilir. Satıcı, tüketicinin talebini reddedemez. Bu talebin yerine getirilmemesi durumunda satıcı, üretici ve ithalatçı müteselsilen sorumludur.

6 - Malın tamir süresi 20 iş gününü, geçemez. Bu süre, garanti süresi içerisinde mala ilişkin arızanın yetkili servis istasyonuna veya satıcıya bildiri tarihinde, garanti süresi dışında ise malın yetkili servis istasyonuna teslim tarihinden itibaren başlar.Malın arızasının 10 iş günü içerisinde giderilememesi halinde, üretici veya ithalatçı; malın tamiri tamamlanıncaya kadar, benzer özelliklere sahip başka bir malı tüketicinin kullanımına tahsis etmek zorundadır. Malın garanti süresi içerisinde arızalanması durumunda, tamirde geçen süre garanti süresine eklenir.Garanti uygulaması sırasında değiştirilen malın garanti süresi satın alınan malın kalan garanti süresi ile sınırlıdır.Satılan mala ilişkin olarak düzenlenen faturalar garanti belgesi yerine geçmez.

7 - Malın kullanma kılavuzunda yer alan hususlara aykırı kullanılmasından kaynaklanan arızalar garanti kapsamı dışındadır.

8 - Tüketici, garantiden doğan haklarının kullanılması ile ilgili olarak çıkabilecek uyuşmazlıklarda yerleşim yerinin bulunduğu veya tüketici işleminin yapıldığı yerdeki Tüketici Hakem Heyetine veya Tüketici Mahkemesine başvurabilir.

9 - Satıcı tarafından bu Garanti Belgesinin verilmemesi durumunda,tüketici Gümrük ve Ticaret Bakanlığı Tüketicinin Korunması ve Piyasa Gözetimi Genel Müdürlüğüne başvurabilir.

B . Ticari satımlarda,satış sözleşmesindeki garanti şartları,hüküm bulunmayan hallerde Türk Ticaret Kanunu hükümleri uygulanır.



AGKK10649 02/2019

Üretici Firma :

TESCOM ELEKTRONİK SANAYİ VE TİCARET A.Ş.

MERKEZ

ADRESİ : Dudullu Organize Sanayi Bölgesi
2.Cadde No:7 Zemin Kat Ümraniye / İSTANBUL
Tel: 0850 277 88 77 Faks: 0216 527 28 18

İZMİR BÖLGE MÜDÜRLÜĞÜ

(Fabrika ve Yurtdışı Satış Ofisi):
10009 sk. No:1 , Ulukent Sanayi Sitesi
35660 Menemen - İZMİR
Tel.: 0232 833 36 00 pbx Faks: 0232 833 37 87
e-mail: info@tescom-ups.com

Yetkili Servis :

TESCOM ELEKTRONİK SANAYİ VE TİCARET A.Ş.

İZMİR BÖLGE MÜDÜRLÜĞÜ

ADRESİ : 10009 SOK. NO:1 SANAYİ SİTESİ
ULUKENT MENEMEN/İZMİR
TEL / TELEFAKS : 0 232 833 36 00 / 0 232 833 37 87