



CL110DR

KGK

KULLANICI EL KİTABI

GİRİŞ

Ürünümüzü tercih ettiğiniz için firmamız size teşekkür eder ve uzun süreli servis destekli beraberliğimiz süresince teknik destek olarak firmamızın tüm olanaklarının sizlerin emrinde olduğunu hatırlatırız. Firmamız kesintisiz güç kaynakları (KGK) tasarımı, geliştirmesi ve üretimi konularında uzmanlaşmış ve 30 yılı aşkın bir süredir bu konuda çalışmaktadır.

Bu dökümanda bahsi geçen kesintisiz güç kaynağı ünitesi, yüksek kaliteli ve bu dökümanda anlatılan performansları tam olarak karşılayan bir üründür.

Bu döküman ürünümüzün nasıl kurulacağını ve nasıl kullanılacağını detaylı olarak anlatır.

Ürünün tam performans ile kullanılabilmesi için gerekli olan bilgileri içeren bu dökümanı her zaman kolaylıkla ulaşabileceğiniz bir yerde muhafaza ediniz. Kullanmaya başlamadan önce mutlaka bu dökümanı okuyunuz.

Yasal uyarı : Bu dökümanın herhangi bir bölümünün veya tümünün kopyalanması üretici firmanın iznine bağlıdır. Üretici firma ürünün gelişme sürecinde olabilecek değişiklikleri yeni kitaplara herhangi bir bilgilendirme yapmadan ekleme hakkına sahiptir.

DİKKAT !

1. Cihazlar beton zemin üzerinde çalıştırılmak üzere tasarlanmıştır.
2. Cihazın kurulacağı yerin düzgün ve ileride kolay servis yapılabilecek bir yer olmasına dikkat ediniz.
3. Cihaz ile en yakın duvarın veya cismin en az 80 cm mesafede bulunmasına dikkat ediniz. (Cihazın havalanması için)
4. Cihazın kullanılacağı yerdeki sıcaklık (0°C ile +40°C max.) ve bağıl nem (%90max.) uygun olmalıdır.
5. Seçilen yer direkt olarak güneş ışığı almamalı ve bir ısı kaynağına yakın olmamalıdır.
6. Cihazın çalışacağı (Aküler dahil) odanın mümkünse klima ile soğutulması (24°C civarında) tavsiye edilir.
7. Tozlu ve korozyona sebep olabilecek yerleri seçmeyiniz.
8. KGK'nın tozlu ortamlarda çalıştırılması halinde ise hava temizleme sistemleri kullanılmalıdır.
9. Havalandırma deliklerinin içine herhangi bir cisim girmemeli ve bu delikler tıkanmamalıdır.
10. Cihazın uygun koşullarda çalıştırılması akülerin ömrünü uzatacaktır.
11. Cihazı patlayıcı ve yanıcı maddelerin bulundurulduğu ortama yerleştirmeyiniz.
12. Cihazın gerekli tüm bağlantıları yetkili servis elemanları tarafından veya bilgisi dahilinde yapılmalıdır.

DİKKAT !!! Kaldırma aracının kapasitesinin KGK'yı kaldırmaya elverişli olmasına dikkat ediniz. AKÜLER TAKILYKEN AKÜ KABİNİNİ HAREKET ETTİRMEYİNİZ.

13. Bütün talimatları sırası ile uygulayıp, belirtilen uyarılara dikkat ediniz. Anlatılan işlemlerle ilgili bir problemle karşılaştığınızda yetkili servisi arayınız.
14. Cihazınızı topraklamadan kullanmayınız.
15. KGK 'ya bağlı olan hat şebeke kesildiği halde enerji taşımaktadır. Bu nedenle yetkili teknik servis elemanı KGK tarafından beslenen hattı veya prizleri tanımlamak zorundadır. Böylece kullanıcının bu durumun farkında olması sağlanır.
16. Manyetik alandan etkilenebilecek cisimleri (kaset,disket,disk vb.) KGK sisteminden en az 30 cm uzakta muhafaza ediniz.
17. Çocukları cihaza yaklaştırmayınız.

NOT : Ürünün kullanım ömrü 5 yıldır.

İÇİNDEKİLER

I. GENEL	1
CL110DR KGK.....	1
SOĞUTMA.....	3
KGK BLOK DİYAGRAMI	3
KGK'NİN ÇALIŞMA ŞARTLARI VE GÜVENLİK UYARILARI	4
KGK'NİN ÖNDEN GÖRÜNÜMÜ.....	5
KGK'NİN ARKADAN GÖRÜNÜMÜ	5
KONTROL PANELİ GÖRÜNÜMÜ.....	6
II. KGK'NİN KURULMASI	6
KGK'NİN DEPOLAMA ŞARTLARI.....	6
KURULUM İÇİN HAZIRLIK.....	7
ÖN BİLGİLER	7
ELEKTROMANYETİK UYUMLULUK	7
YER SEÇİMİ	7
AMBALAJIN AÇILMASI VE ÖN KONTROLLER	7
İÇERİK KONTROLÜ.....	7
ELEKTRİKSEL BAĞLANTI.....	8
KABLO KESİTLERİ / SİGORTALAR	9
BAĞLANTILAR	9
ALARM RÖLE BAĞLANTILARI.....	9
RS232 KONNEKTÖRÜ	10
HARİCİ REPO BUTONU	11
KABLO BAĞLANTILARI	11
GÜVENLİK TOPRAĞI	12
III. ÇALIŞTIRMA	13
KGK'DAKİ KORUMALAR	13
ÇALIŞTIRMADAN ÖNCEKİ İŞLEMLER.....	14
İLK ÇALIŞTIRMA.....	14
KGK'YI ÇALIŞIR DURUMDAN KAPALI DURUMA GETİRME	15
YÜKÜ NORMAL ÇALIŞMADAN BYPASSA MANUEL OLARAK AKTARMA.....	15
YÜKÜ BAKIM BYPASSINDAN NORMAL ÇALIŞMAYA AKTARMA	15
IV. ÖN PANEL	16
LCD GÖSTERGE	16
MİMİK DİYAGRAM	16
TUŞ SEMBOLLERİ.....	16
GÖSTERGE MENÜLERİ.....	17
STATUS (DURUM) MENÜSÜ	17
MEASURES (ÖLÇÜMLER) MENÜSÜ	18
ALARMS (ALARMLAR) MENÜSÜ.....	19
INFORMATION (BİLGİLER) MENÜSÜ	19
ADJUST (AYARLAR) MENÜSÜ.....	20
OPTIONS (TERCİHLER) MENÜSÜ	20
TIME (ZAMAN) MENÜSÜ.....	20
SERVICE (SERVİS) MENÜSÜ	20
COMMAND (EMİRLER) MENÜSÜ.....	23
ALARM KODLARI.....	23
Durum Kodları.....	25
Hata Kodları	26
ADJUST (Ayarlar) MENÜSÜ	27
ADJUST (Ayarlar) MENÜ'den Opsiyonel kuru kontak rölesi fonksiyonu seçimi	28
V. HABERLEŞME VE UZAKTAN KONTROL	29
VI. TEKNİK ÖZELLİKLER	31
VII. MALİN ENERJİ TÜKETİMİ AÇISINDAN VERİMLİ KULLANIMINA İLİŞKİN BİLGİLER	33

I. GENEL

CL110DR KGK

CL110DR kritik yükleri elektriksel olaylardan korumak üzere tasarlanmıştır ve birçok fonksiyonu mevcuttur.

Modeller:

Model	Çıkış gücü
CL110DR	10000 VA / 7000 Watt

Bu cihaz kritik yüklerle elektrik şebekesinden veya DC akü enerjisinden güç sağlar. Aynı zamanda ölçülen giriş, akü ve çıkış parametreleri cihaz üzerinden izlenebilir. Giriş voltajında herhangi bir anormallik görüldüğünde cihaz yedek enerji deposu olarak kullanılan akülerden elektrik sağlamaya devam eder.

KGK cihazının sağladığı avantajlar aşağıdaki listelenmiştir :

- Yükseltilmiş enerji kalitesi
- Yüksek giriş güç faktörü
- Elektriksel gürültünün bastırılması
- Kısa süreli voltaj düşmelerinden korunma
- Yedek akü gücü
- Otomatik yük transferi
- KGK'nın uzaktan izlenmesi
- Elektriksel olayların uzaktan izlenmesi
- Elektriksel olayların kaydedilmesi

Bu özelliklerinden dolayı CYCLONE 100D serisi cihazlar kritik yükler için en üst derecede koruma sağlar.

CYCLONE 100D SERİSİ KGK FONKSİYONLARI

CYCLONE 100D serisi KGK lar DSP mikroişlemci denetimi ile yedek enerji deposu olan akülerden AC güç sağlar. Cihazın içinde PFC, akü şarj, akü yükseltme sistemi, evirici ve statik transfer sistemi mevcuttur. PFC sistemi giriş akım distorsiyonunu iyileştirir.

Akü şarj sistemi aküleri şarj akımını limitleyerek ve düşük frekanslı değişimlerden koruyarak şarj eder.

Evirici modülü sabit voltaj ve frekans üreterek yüksek kaliteli enerji üretir.

Bypass modülü KGK tarafından üretilen enerji tolerans dışına çıkarsa yükü çok hızlı şekilde şebeke elektriğine aktarır.

ÖZELLİKLER:

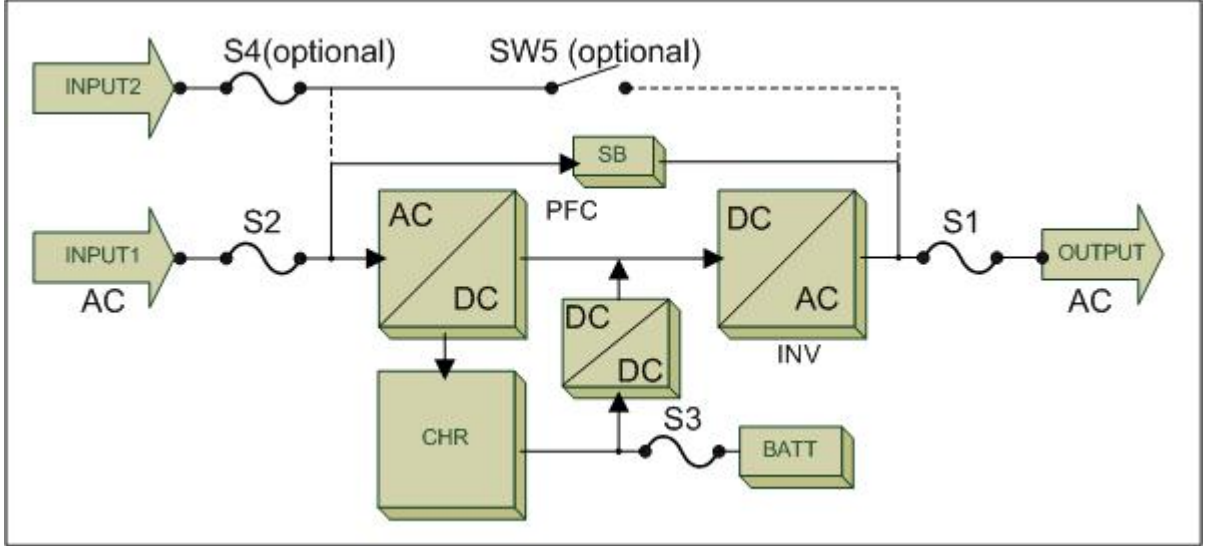
- 3 çevrimli topoloji; PFC ,evirici, akü yükseltici ve akü şarj modülleri
- Merkezi DSP kontrolü
- Yüksek verim
- Rack ve tower opsiyonları
- Voltaj kademe seçimi (220-230 volt AC)
- Frekans kademesi seçimi
- Pil destekli dijital saat ve takvim (real time clock)
- Gelişmiş diagnostik

- **GİRİŞ**
 - IGBT rectifier tipi giriş PFC devresi
 - PI kontrollü PFC modülü
 - Giriş sigorta koruması
 - Ayarlı elektrik kesik alarm seviyesi
 - Ayarlı giriş voltajı yüksek seviyesi (aküden çalış veya mesaj göster seçimi)
- **BYPASS**
 - Statik bypass sistemi
 - Split bypass girişi (OPSİYON)
 - VAT transfer sistemi
 - Ayarlı bypass voltaj toleransı
 - Ayarlı frekans senkron bandı
 - Bakım bypass şalteri (OPSİYON)
- **AKÜ**
 - Esnek akü sayısı
 - Kalan akü süresi göstergesi
 - Akü sigortası koruması
 - Ayarlı akü şarj akımı limiti
 - Ortalama akü yüksek koruması
 - 3 seviyeli akü voltajı alarmı
 - Akü derin deşarj koruması
 - Boost ve tampon şarj çalışma modu
 - Otomatik ve kullanıcı tarafından yapılabilen akü testi
 - Kabin içinde akü grubu
 - Akü deşarj sonunda hemen başlama veya kullanıcıyı bekleme seçeneği
 - Isı kompanzasyonlu akü şarj sistemi
- **ÇIKIŞ**
 - 3 seviyeli aşırı yük koruması
 - Çıkış akım limiti (açık-kapalı seçilebilir)
 - Çıkış sigorta koruması
 - PID kontrollü çıkış voltaj regülasyonu
 - Kısa devre koruması
 - Ayarlanabilir çıkış voltajı düşük ve yüksek alarmı
- **HABERLEŞME**
 - RS232 arabirimi
 - İnteraktif seri haberleşme portu
 - NO veya NC seçmeli kuru kontak alarm çıkışları (standart şebeke kesik ,akü zayıf ve by-pas)
 - OPSİYONEL programlanabilir ilave röleler (AUX1 ve AUX2 - NO veya NC seçmeli)
 - Dijital otomasyon girişi (OPSİYONEL)
 - REPO-Harici uzaktan kapatma girişi (NO-NC seçmeli)
 - LCD ön panel ,5 buton ,mimic lambaları ve sesli uyarı
 - SNMP haberleşme adaptörü (OPSİYONEL)
 - RS232 çoğullama adaptörü (OPSİYONEL)
 - Modbus haberleşme adaptörü (OPSİYONEL)
 - 128 olay (5000 alarm) kaydı
 - Gerçek saat (ayrı bataryadan beslenir)
 - Ön panel ve RS232'den röle simülasyon
 - Çalışma saat-ölçer
 - Servis süresi göstergesi
 - Ön panel dil seçimi
 - Ön panel lamba testi işlevi
 - Giriş gerilimi ve frekansı, bypass gerilimi ve frekansı, çıkış gerilimi ve frekansı, kabin içi sıcaklık, yük yüzdesi, yük akımı, akü gerilimi ve akımı ölçümleri.

SOĞUTMA

Cihazın ön ve arka tarafında hava giriş-çıkışı için birer adet soğutma fanı bulunmaktadır. Ana kontrol kartı üzerinde kabin içi ortam sıcaklığını ölçen bir adet sıcaklık sensörü bulunmaktadır, kabin içi sıcaklık önceden belirlenmiş değerden fazla ise bu sensör aşırı sıcaklık alarmı üretir. Kabin içi sıcaklık değeri ön panelde gösterilir ve istenir ise sıcaklık değişimlerine göre akü şarj değerini ayarlamak için kullanılır.

KGK BLOK DİYAGRAMI



CL110DR model KGK üzerindeki bütün güç aşamaları ve sigortalar/anahtarlar yukarıdaki blok diyagramda gösterilmiştir.

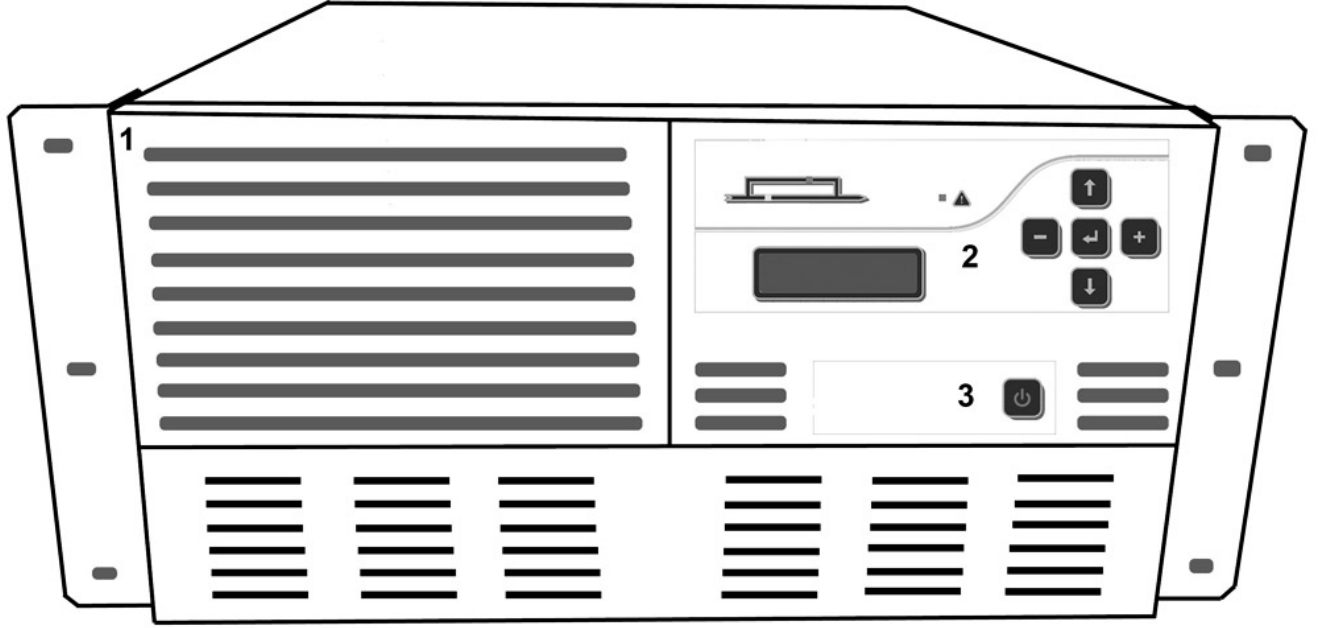
S1	Çıkış kesicisi
S2	Şebeke giriş kesicisi
S3	Akü giriş kesicisi
S4	Bypass girişi devre kesicisi (OPSİYONEL)
SW5	Bakım bypass şalteri (OPSİYONEL)
SB	Statik bypass bloğu
PFC	Giriş güç faktörü düzeltme bloğu
CHR	Akü şarj bloğu
INV	Evirici bloğu
BATT	Akü grubu

KGK'NIN ÇALIŞMA ŞARTLARI VE GÜVENLİK UYARILARI

DİKKAT!

18. Bütün talimatları sırası ile uygulayıp, belirtilen uyarılara dikkat ediniz. Anlatılan işlemlerle ilgili bir problemle karşılaştığınızda yetkili servisi arayınız.
19. Kurulum ve devreye alma yetkili personel tarafından yapılmalıdır.
20. Yetkili servis elemanları gelmeden KGK'yı kesinlikle şebekeye bağlamayınız.
21. Cihazı patlayıcı ve yanıcı maddelerin bulundurulduğu ortamlara yerleştirmeyiniz.
22. Cihazınızı topraklamadan kullanmayınız.
23. KGK'ya bağlı olan giriş şebekesi kesildiği halde bile cihaz enerji üretebilir. Bu nedenle yetkili teknik servis elemanı dışında cihaza herhangi bir şekilde müdahale etmeyiniz.
24. Manyetik alandan etkilenebilecek cisimleri (kaset, disket, disk vb.) KGK sisteminden en az 30cm uzakta muhafaza ediniz.
25. Çocukları cihaza yaklaştırmayınız.
26. Ambalaj malzemelerinin geri dönüşümünü sağlayınız.
27. KGK'nın nominal akım değeri göz önünde bulundurularak girişe aşırı akıma karşı yeterli koruma sağlanmalıdır.
28. Havalandırma deliklerinin içine herhangi bir cisim girmesi önlenmeli ve bu delikler tıkanmamalıdır.
29. Eğer giriş bağlıysa elektrik şoku tehlikesine dikkat ediniz.
30. KGK bakım bypassında olsa bile, birden fazla kaynaktan beslenir. AC giriş besleme, DC akü besleme.
31. KGK tehlikeli yüksek gerilim içerir. Cihaz yüksek gerilimle temas riskini azaltmak için IP20 standartlarına uygun olarak dizayn edilmiştir.
32. Cihazın girişine gelen gerilime karşı otomatik koruması yoktur. KGK'nın dışındaki sigortalar kapalı olsa dahi bağlantı noktalarındaki gerilime dikkat edilmelidir.
33. Servis personeli cihaz üzerinde çalışmadan önce giriş, akü ve çıkış sigortaları kapatılmalıdır.
34. Elektrik şoku riskinden dolayı cihazın kapaklarını açmayınız. Cihaz içerisinde kullanıcının müdahale edebileceği herhangi bir eleman yoktur. Sadece servis personeli müdahale edebilir.

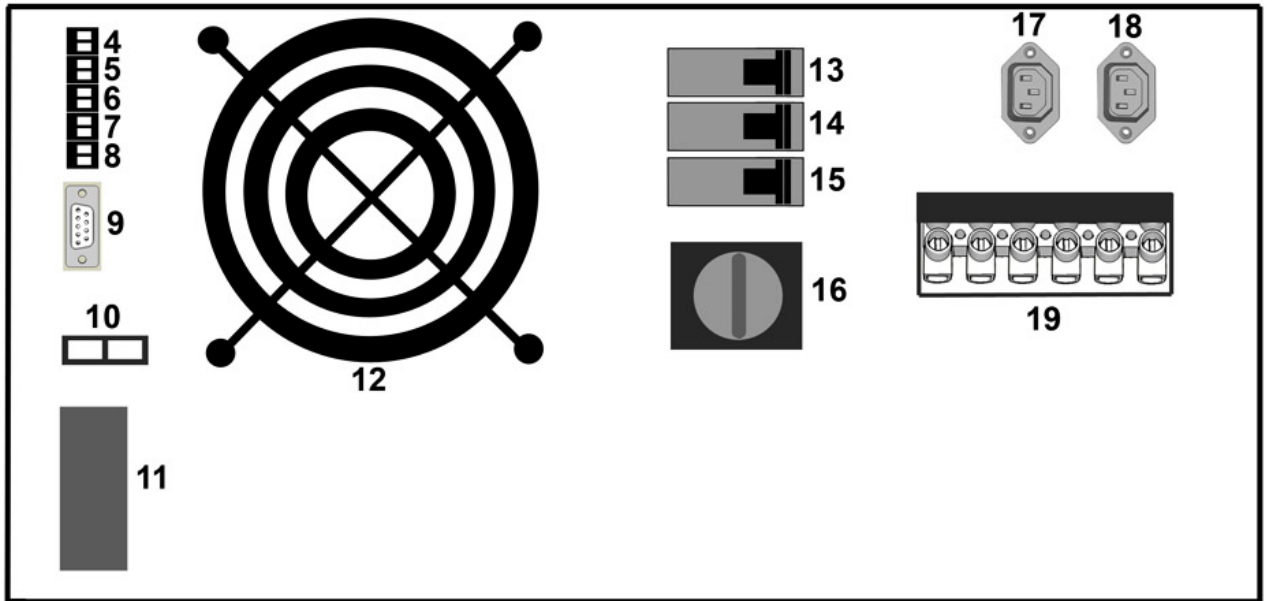
KGK'NIN ÖNDEN GÖRÜNÜMÜ



- 1) KGK havalandırma girişi
2) Kontrol Paneli

- 3) Açma-Kapama Butonu

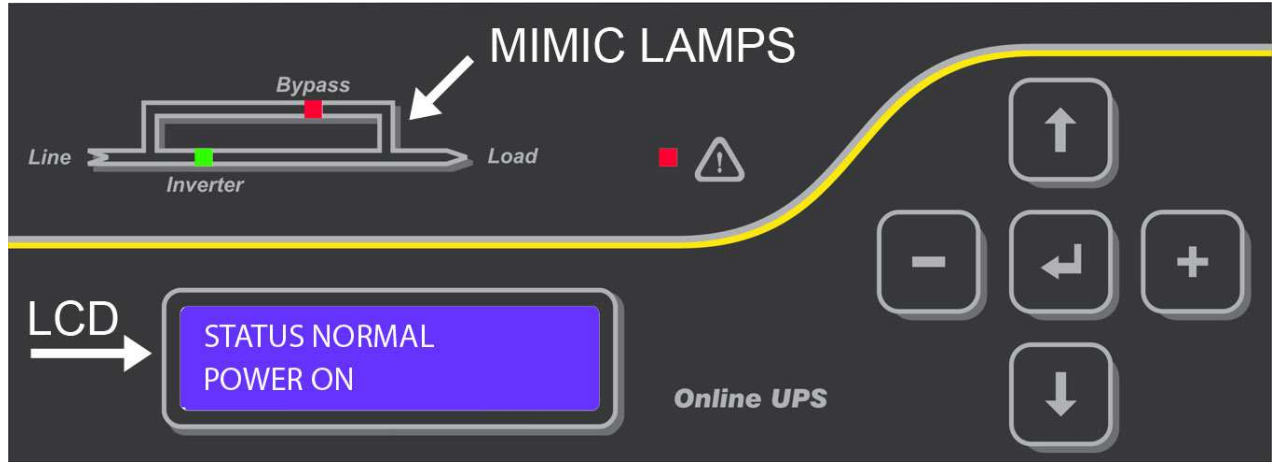
KGK'NIN ARKADAN GÖRÜNÜMÜ



- 4) AUX1 röle çıkışı (Opsiyonel)
5) AUX2 röle çıkışı (Opsiyonel)
6) Bypass rölesi (Opsiyonel)
7) Dijital giriş (Opsiyonel)
8) Harici uzaktan kapatma girişi (REPO)
9) RS232 haberleşme portu
10) Harici Akü Soketi
11) Veri adaptörü (optional)

- 12) KGK havalandırma çıkışı
13) Çıkış devre kesicisi (S1)
14) Giriş devre kesicisi (S2)
15) Akü devre kesicisi (S3)
16) Bakım Bypass şalteri (SW5) (Opsiyonel)
17-18) Çıkış AC Soketleri (IEC)
19) Giriş - çıkış - akü klemensleri

KONTROL PANELİ GÖRÜNÜMÜ



Giriş Butonu



Menü Yukarı Tuşu



Menü Aşağı Tuşu



Yük bypasstan besleniyor



Alarm gösterge lambası



Geçerli parametreyi artırır.



Geçerli parametreyi azaltır.



Yük eviriciden besleniyor

Alfanümerik LCD panel fonksiyonları

1. Satır: Menü adları ve ölçülen parametreler.
2. Satır: Alarmlar

II. KGK'NIN KURULMASI

KGK'nın gerekli tüm bağlantıları yetkili servis elemanları tarafından yapılmalıdır. Bu yapılmadığı takdirde yanlış veya kitapta açıklandığı şeklin dışındaki bağlantılardan ve uygun gerilim şartları dışında oluşabilecek şartlardan dolayı oluşacak zarardan üretici firma sorumlu değildir.

KGK'NIN DEPOLAMA ŞARTLARI

KGK'nın ideal depolama sıcaklığı -10°C ile $+50^{\circ}\text{C}$ arasındadır.
KGK'nın depolanması gereken ortam nemi maksimum % 95'tir.
Depolama süresince akü devre kesicisi "Kapalı" durumda bulunmalıdır.

KURULUM İÇİN HAZIRLIK

ÖN BİLGİLER

Model	CL110DR
Nominal çıkış gücü	10000 VA / 7000 Watt
Çalışma sıcaklığı aralığı	0 °C – 40 °C
Depolama sıcaklığı	-10 °C ile + 50 °C arasında
Nem (yoğunlaşmamış)	90% (yoğunlaşmamış) çalışma esnasında
Yükseklik (maksimum)	2000 m nominal güçte
Boyutlar (GxDxY)	215 x 775 x 585 mm
Ağırlık	36 kg (Aküsüz) 80 kg (Akülü)
Koruma sınıfı	IP20
Kablo girişi	Klemens bağlantısı
Haberleşme	RS232
LCD panel and mimik	Standart
Yazılım	Standart
Kuru kontak çıkışları	Standart
Harici uzaktan kapatma girişi (REPO)	Standart (NA veya NK olarak programlanabilir)

ELEKTROMANYETİK UYUMLULUK

Bu kesintisiz güç kaynağı EN62040-2 standardı C2 özellikleri ile uyumludur. Ev ortamında radyo parazitlerine neden olabilir. Kullanıcının ek önlemler alması gerekebilir. Bu ürün, endüstriyel ve ticari ortamlarda profesyonel kullanım için tasarlanmıştır. RS232 soketlerine bağlanan kablolar cihazla birlikte verilen kablolar olmalıdır veya başka bir kablo kullanılacaksa kablolar korumalı ve uzunluğu üç metreden az olmalıdır.

YER SEÇİMİ

KGK'nın kurulacağı yer seçilirken aşağıdaki maddeler gözönünde bulundurulmalıdır.

- Cihazın kurulacağı yerin düzgün ve ileride kolay servis yapılabilecek bir yer olmasına dikkat ediniz.
- Cihaz ile en yakın duvarın veya cismin en az 20 cm mesafede bulunmasına dikkat ediniz. (Cihazın havalanması için)
- Uygun sıcaklıkta (0 °C ile 40 °C arasında) ve bağıl nemde (%90 max) olan yeri seçiniz.
- Cihazın çalışacağı odanın mümkünse klima ile soğutulması (24 °C civarında) tavsiye edilir.
- Tozlu ve korozyona sebep olabilecek yerleri seçmeyiniz.
- Seçilen yer direkt olarak güneş ışığı almamalı ve bir ısı kaynağına yakın olmamalıdır.
- Cihazı patlayıcı ve yanıcı maddelerin bulunduğu ortama yerleştirmeyiniz.

AMBALAJIN AÇILMASI VE ÖN KONTROLLER

Cihaz elinize geçtikten sonra ilk dikkat edilecek husus nakliye esnasında cihazın zarar görüp görmediğidir. Bu nedenle cihazı dikkatlice inceleyiniz. Cihazı taşıırken dik durumda dikkatlice taşıyınız, kesinlikle devirmeyiniz veya çarpmayınız. Cihazı ambalajından çıkardıktan sonra kutusunu, tahta altlığını ve cihazla birlikte gelen diğer ürünleri gelecekte (servis veya depolama için) kullanılmak üzere saklayınız.

İÇERİK KONTROLÜ

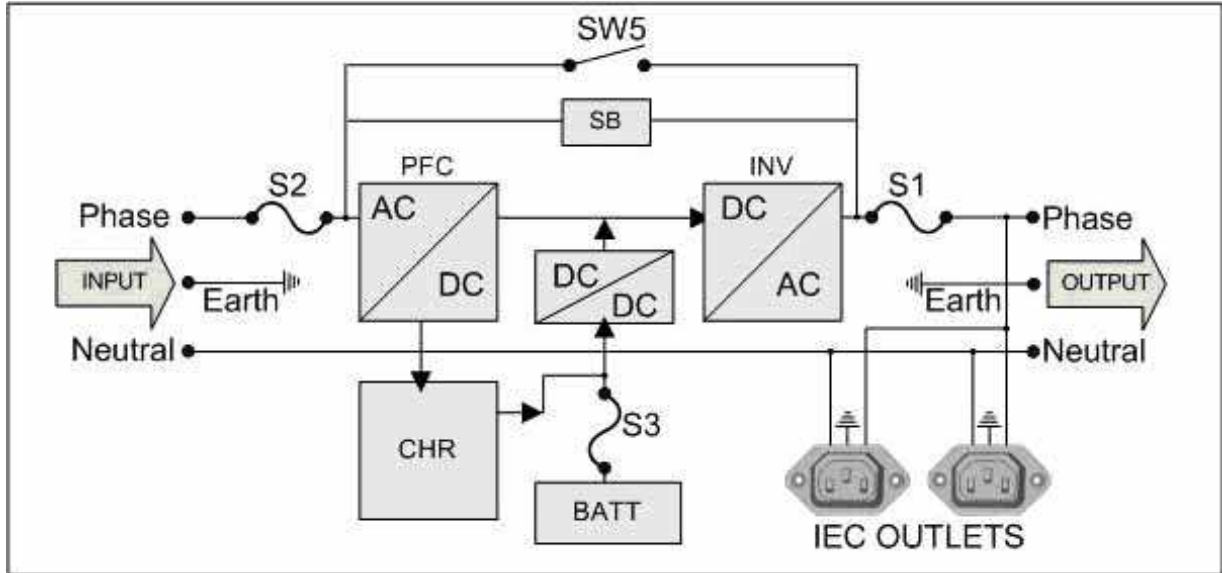
Bu cihaz ile birlikte gönderilecekler:

- 1) 1 Adet kullanıcı el kitabı ve Garanti belgesi.
- 2) T-MON CD'si Kullanıcı el kitabı CD'si.
- 3) CC05 kodlu RS232 seri bağlantı Kablosu.

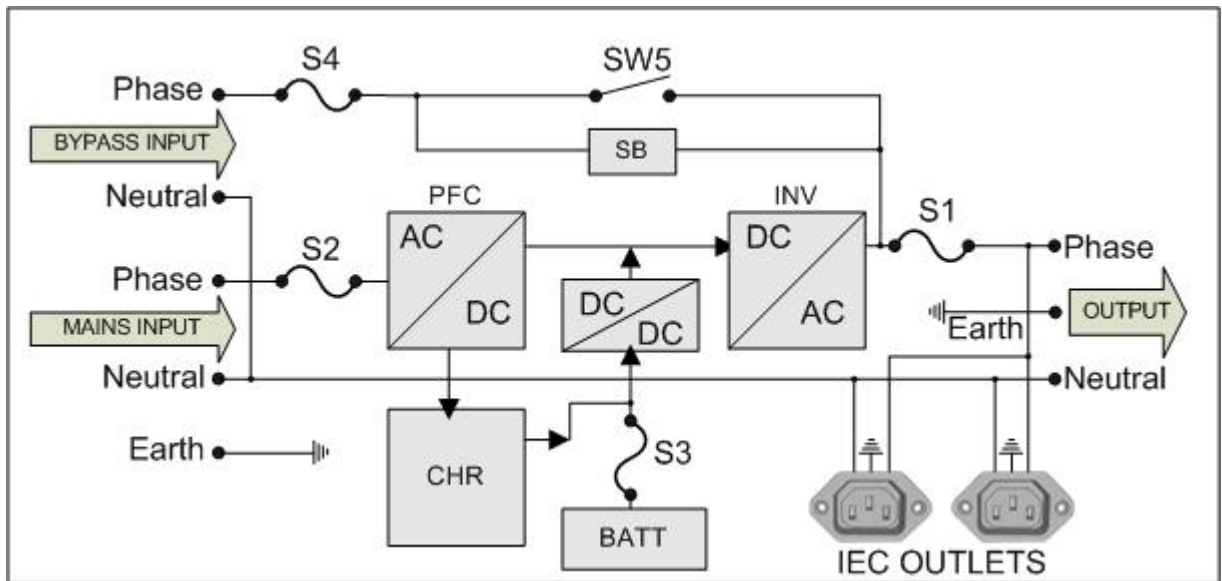
ELEKTRİKSEL BAĞLANTI

Elektriksel Sisteme Bağlantı Diyagramı

Temel Bağlantı



Split Bypass Bağlantısı (Opsiyonel)



KABLO KESİTLERİ / SİGORTALAR

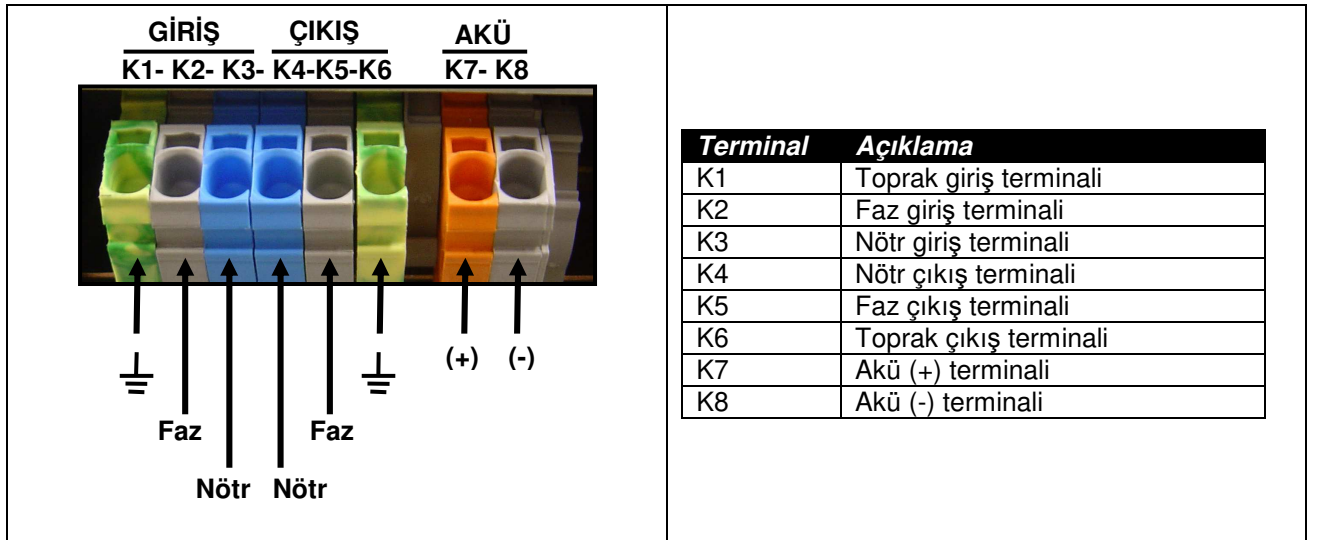
Giriş-Çıkış kablo kesitleri aşağıdaki tablodaki gibi olmalıdır.

Kablo	CL110DR
Giriş	3x10 mm ² (faz+nötr+toprak)
Çıkış	3x10 mm ² (faz+nötr+toprak)

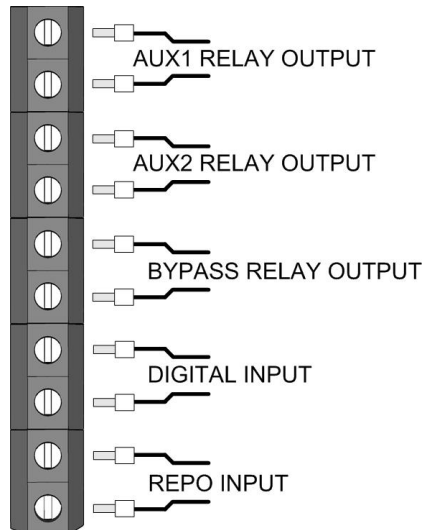
Sigortalar	CL110DR
Giriş	63A
Çıkış	63A
Akü	63A

BAĞLANTILAR

CL110DR KGK 1 faz AC ve nötr hattı güç bağlantısıyla çalışır. Toprak ve nötr bağlantı düzeni yerel kurallara uygun olmalıdır. Güç kablolarını bağlamadan önce girişte enerji olmadığından emin olunuz. KGK'nın bağlantıları topraklanmış noktalarla yapılmalıdır.



ALARM RÖLE BAĞLANTILARI



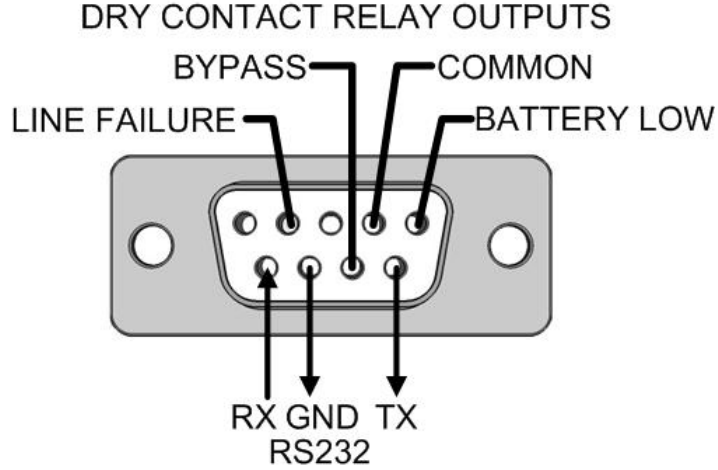
Fonksiyon	Açıklama
AUX1 RÖLE (OPSİYONEL)	FONKSİYON SEÇİLEBİLİR (NA-NK Programlanabilir)
AUX2 RÖLE (OPSİYONEL)	FONKSİYON SEÇİLEBİLİR (NA-NK Programlanabilir)
BYPASS RÖLE	RS232'ye bağlantı (NA-NK Programlanabilir)
DİJİTAL GİRİŞ (OPSİYONEL)	Özel uygulamalar için ayrılmıştır
REPO GİRİŞ	Standart Uzaktan Kapatma Girişi (NA-NK Programlanabilir)

Bypass rölesi standarttır. Bypass rölesinin pinleri aynı zamanda RS232 konnektörüne bağlıdır. Opsiyonel klemensler bu kontaklar ile paraleldir. Yani standart olarak Bypass rölesi cihazlarda mevcuttur ancak klemens bağlantısı opsiyondur.

RS232 KONNEKTÖRÜ

CYCLONE 100D serisi KGK'nın konnektörü D tipi, 9 pinli, dişi tip konnektördür. Kuru kontak röle çıkış ve data pinleri beraber bulunur. Bütün kuru kontak pinleri ve data pinleri KGK devrelerinden izoledir.

RS232 Donanım	
Baud rate	2400
Bağlantı	3 tel (RX, TX, GND)
Bit	8 bit
Parity	Yok
Flow	Yok
Stop bit	1



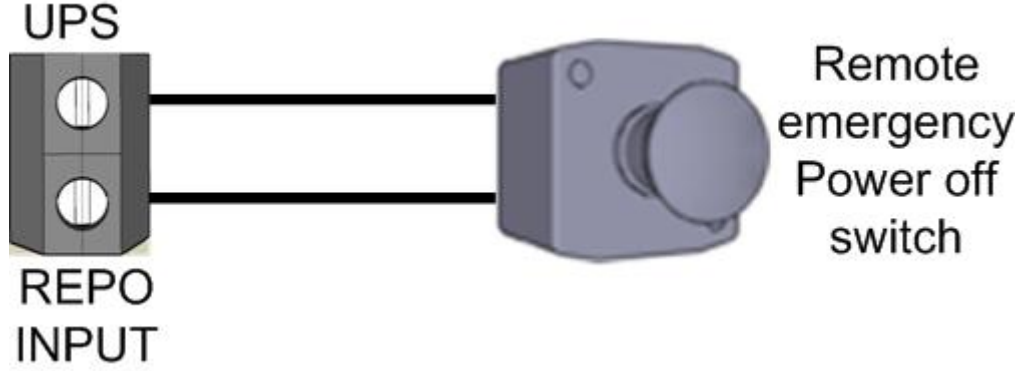
Fonksiyon	Açıklama
ŞEBEKE HATASI	Standart (NA-NK Programlanabilir)
AKÜ DÜŞÜK	Standart (NA-NK Programlanabilir)
YÜK BYPASSTA	Standart (NA-NK Programlanabilir)

Pin No	Açıklama
Pin 2	Şebeke hatası (Line Failure) alarmı kuru kontak pini
Pin 4	Kuru kontak ortak (Common) pin
Pin 5	Akü düşük (Battery Low) alarmı kuru kontak pini
Pin 6	RS232 veri alışı (RX) pini
Pin 7	RS232 toprak (GND) pini
Pin 8	Bypass alarmı kuru kontak pini
Pin 9	RS232 veri iletim (TX) pini

HARİCİ REPO BUTONU

REPO giriş klemensi arka tarafta RS232 konnektörünün hemen yanındadır. Fonksiyon ADJUST (Ayarlar) MENU'den programlanabilir.

Fonksiyon	Açıklama
NA kontak	Terminaller kısa devre olduğunda Acil durdurma gerçekleşir.
NK kontak	Terminaller açık devre olduğunda Acil durdurma gerçekleşir.



Bu izole giriş, KGK'nın acil durumda uzaktan kapatılması için kullanılır. REPO terminalleri Fabrika çıkışında NA olarak hazırlanır (KGK bağlantılarına bakınız). Eğer terminaller kısa devre olursa KGK çıkışı kapatır. Acil durum meydana gelmesi halinde, KGK'yı durdurarak, bekleme moduna geçer ve yükün gücü tamamen kesilir. REPO devresi harici bir güç kaynağına gerek duymaz, gücü kendisi sağlar. Eğer harici REPO butonuna 1 saniye basılırsa KGK çıkışı kapatır. (Not: Bu fonksiyon kullanıcı tarafından NK olarak değiştirilebilir.)

KABLO BAĞLANTILARI

1. Giriş Bağlantıları

Giriş-çıkış grubu terminallerinin üzerindeki metal korumayı çıkartıp ve faz, nötr, toprak kablolarını bağlayınız. Faz kablosunu faz girişine, nötr kablosunu nötr girişine ve toprak kablosunu toprak girişine denk gelecek şekilde bağlayınız.

2. Çıkış Bağlantıları

KGK'nın arka tarafında 3 adet çıkış portu bulunmaktadır. 2 Adet IEC çıkış soketi bulunmaktadır. Yük direkt olarak bu çıkışlardan birisine bağlanabilir. Eğer çıkış direkt olarak yük dağıtım sistemine bağlanacaksa, klemens çıkışları kullanılmalıdır. Yükü bağlarken faz kablosunu faz çıkışına nötr kablosunu nötr çıkışına toprak kablosunu da toprak çıkış terminaline bağlayınız. Bağlantıdan sonra metal plakayı tekrar kapatın.

3. Harici akü bağlantıları

Eğer harici akü grubu kullanıldıysa, akü sigortasını kapatınız ve akü kablosunu cihazın arka tarafındaki harici akü soketine takınız.

Uygun kontrol ve sinyal kablo bağlantıları (Alarm röleler, REPO vs.) vida terminal bloğuna şekil 11'de gösterildiği gibi bağlanmalıdır.

Not: Bu yardımcı kabloları korumalı ve çift izolasyonlu olmalıdır. (Önerilen kesit 1mm².)

GÜVENLİK TOPRAĐI

Güvenlik toprak kablosu toprak barasına ve sistemdeki bütün kabinlere bağlanmalıdır. Topraklama ve nötr bağlantıları yerel yasalara uygun olarak yapılmalıdır. Doğru topraklama önemli sistemlerde elektromanyetik parazitlerden kaynaklanan sorunları azaltır.

DİKKAT!!! Topraklama prosedürü hatalı yapıldığında yangın riskine veya personelin zarar görmesine sebep olunabilir !!

III. ÇALIŞTIRMA

KGK'nın amacı önceden tanımlanmış sınırlar içerisinde sürekli güç sağlamaktır. Bu giriş gerilimi kabul edilebilir bir tolerans içerisindeyken, KGK AC şebeke giriş gerilimini DC gerilime dönüştürür, daha sonra evirici bu DC gerilimi tekrar AC gerilime dönüştürür. Eğer şebeke gerilimi yoksa veya belirlenen tolerans aralığı dışındaysa KGK DC gerilimi akülerden sağlar ve düzgün AC çıkış gerilimi üretir. Evirici her zaman UPS çıkışına bağlı yük için düzgün AC gerilim ve frekans üretir.

Diğer yandan, aşırı yük ve KGK arızası durumunda Statik Bypass sistemi her zaman yükü beslemeye hazır olarak bekler.

KGK'DAKİ KORUMALAR

ÇIKIŞ KISA DEVRE KORUMASI

Yükte bir arıza meydana geldiğinde (kısa devre gibi), KGK çıkışı keser ve bypass kaynağını korumak için yükü bypassa geçirmez. Kısa devreden sonra cihazı tekrar başlatmak için, yükü çıkıştan ayırın ve kısa devreyi tespit edin. Daha sonra KGK'yı tekrar başlatın.

AŞIRI YÜK KORUMASI

KGK elektronik olarak aşırı yük koruma sistemine sahiptir. Bu koruma 3 seviyelidir.

%100-%125 yükte KGK 10 dakika süreyle yükü besler ve bu süre sonunda yükü bypassa devreder. (Zaman ayarlanabilir)

%126-%150 yükte KGK 1 dakika süreyle yükü besler ve bu süre sonunda yükü bypassa devreder. (Zaman ayarlanabilir)

Eğer yük %150 'den daha fazla ise KGK yükü hemen bypassa devreder.

SİGORTALAR

KGK üzerinde aşağıdaki sigortalar vardır:

- Güç besleme sigortası (kart üzerinde - cam sigorta)
- Statik bypass sigortası (kart üzerinde - cam sigorta)
- Şebeke giriş sigortası (S2- W otomat)
- Akü sigortası (S3-W otomat)
- Çıkış sigortası (S1-W otomat)
- Bypass giriş sigortası (Opsiyonel) (S4-W otomat)

AKÜ KORUMASI

Akü derin deşarj koruması.

Akü şarj akımı limiti (Ayarlanabilir).

Ortalama akü yüksek koruma sistemi akülerin aşırı şarj olması halinde erken uyarı verir.

KGK'da 3 farklı akü gerilim koruma seviyesi vardır: Bunlar aşağıdaki gibidir:

- 9.6 volt / Akü durumunda akü düşük kapatma koruması (ayarlanabilir)
- 10.8 volt / Akü durumunda akü düşük uyarısı (ayarlanabilir)
- 14.4 volt / Akü durumunda akü yüksek uyarısı (ayarlanabilir)

GİRİŞ KORUMASI

PFC çeviricinin giriş gücü aşırı yüke karşı sınırlıdır.
AC giriş gerilimi yüksek koruması (ayarlanabilir).
AC giriş gerilimi düşük koruması (ayarlanabilir).

ÇIKIŞ KORUMASI

Çıkış AC gerilimi yüksek koruması (ayarlanabilir).
Çıkış AC gerilimi düşük koruması (ayarlanabilir).
Çıkış elektronik akım limitleme koruması.
Çıkış frekansı band aralığı koruması (ayarlanabilir).

BYPASS KORUMASI

Bypass giriş AC gerilim yüksek koruması (ayarlanabilir).
Bypass giriş AC gerilim düşük koruması (ayarlanabilir).

DİĞER KORUMALAR

Kabin içi sıcaklık yüksek koruması alarmı (ayarlanabilir).
REPO – Uzaktan acil kapatma özelliği.

ÇALIŞTIRMADAN ÖNCEKİ İŞLEMLER

- Bağlantıların görsel kontrolleri yapılmalıdır.
- “Bağlantılar” kısmında verilen bilgilere göre bütün bağlantılar kontrol edilmelidir.
- Sigortaların konumu aşağıdaki gibi olmalıdır:
Çıkış Sigortası (S1) kapalı konumda olmalıdır.
Giriş Sigortası (S2) kapalı konumda olmalıdır.
Akü Sigortası (S3) kapalı konumda olmalıdır.
Opsiyonel Bypass giriş sigortası (S4) kapalı konumda olmalıdır. (Eğer varsa)
Opsiyonel Bakım Bypass sigortası (SW5) kapalı konumda olmalıdır. (Eğer varsa)

İLK ÇALIŞTIRMA

- Harici dağıtım kutusundan giriş gücünü aç (giriş terminallerine güç uygula). Giriş terminallerindeki gerilimi ölçünüz. (Faz-nötr arası 220 veya 230 V 50Hz. olmalı)
- Giriş sigortasını açınız (S2)
- Çıkış Sigortasını Açınız (S1)

UYARI ! KGK HENÜZ AÇILMAMIŞ OLSA BİLE S2 VE S1 AŞILDIKTAN SONRA ÇIKIŞ TERMİNALLERİNDE BYPASS VOLTAJİ OLACAKTIR.

- Ön panelden açma butonuna basınız. KGK ekranının aktif hale geldiğini ve bazı mesajlar çıktığını görünüz.



- Başlangıçta kırmızı bypass lambası yanacaktır ve çıkışta bypass voltajı olacaktır. Bir süre sonra yeşil lamba yanacak ve evirici başlayarak KGK normal moda geçecektir. Yükü bağlamadan önce çıkış terminallerindeki ve IEC çıkışlarının voltajını ölçünüz. (Voltaj seçimine bağlı olarak 220V veya 230V 50Hz.)
- KGK'da herhangi bir alarm mesajı ve alarm sesi olmadığını görünüz.
- Akü sigortasını açınız. (S3)
- Bu aşamada TERCİHLER MENÜSÜ'nden kullanıcı seçeneklerini seçmeniz gerekir.
- Herhangi bir seçenek seçildiğinde hemen uygulamaya geçer, değişiklikten sonra KGK'nın açılıp kapanmasına gerek yoktur.

KGK'YI ÇALIŞIR DURUMDAN KAPALI DURUMA GETİRME

- Kesikli sesi duyuncaya kadar açma-kapama butonuna basılı tutunuz, sesi duyduğunuz anda yük bypassa geçer.



- Açma-kapama butonunu bırakın, KGK 3 saniye sonra kapatılacaktır.
- Bütün sigortaları kapatınız.

YÜKÜ NORMAL ÇALIŞMADAN BYPASSA MANUEL OLARAK AKTARMA

COMMAND Menü'den <ENT>BYPASS alt menüsüne geliniz ve ENTER butonuna basınız. Yük kesintisiz olarak bypassa aktarılacaktır. Geçişten sonra mesaj <ENT>START olarak değişecektir.

YÜKÜ BAKIM BYPASSINDAN NORMAL ÇALIŞMAYA AKTARMA

- KGK'yı yukarıda açıklandığı gibi açma-kapama butonunu kullanarak kapatınız. Bu yolla yük otomatik olarak bypassa aktarılacaktır.

(Yükü yukarıda açıklandığı gibi EMİRLER MENÜSÜ kullanılarak da bypassa aktarabilirsiniz.)

- KGK'nın arka tarafındaki bakım bypass sigortasını (SW5) açınız (1 pozisyonu).

Not: metal kapağı çıkartma ve bakım bypass sigortasını açma işi sadece servis personeli tarafında yapılmalıdır.

- Diğer bütün sigortaları kapatınız. (S1, S2 ve S3)

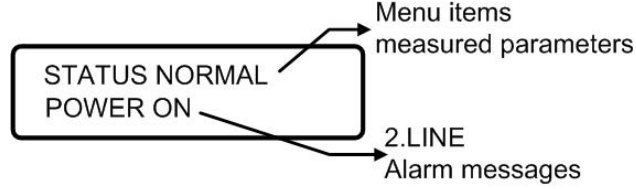
IV. ÖN PANEL

LCD GÖSTERGE

Kontrol panelinin ortasında, 2 satır 16 Sütunlu alfanümerik karakterler içeren, KGK'nın o anki durumunu gösteren LCD göstergesi vardır. Panelden direkt olarak KGK'nın kontrolünü yapabilirsiniz. Elektriksel giriş-çıkış değerleri, vs. görebilirsiniz ve ayarlarda değişiklik yapabilirsiniz.

LCD göstergesi 2 satırdır ve fonksiyonları aşağıdaki gibidir:

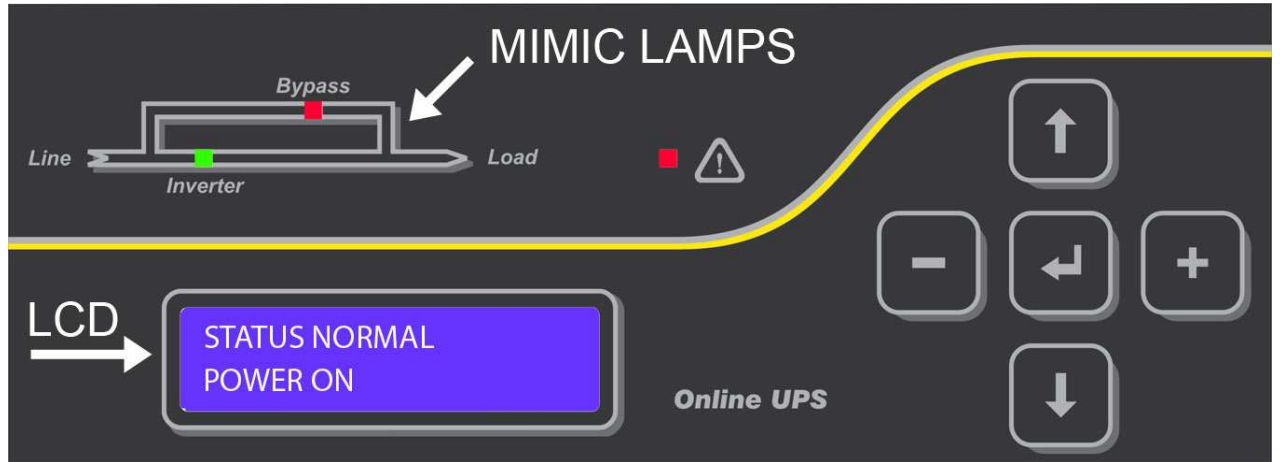
Birinci satır: Çalışma durumunu, menü seçeneklerini, ölçülen parametreleri gösterir.
İkinci satır: Alarmları gösterir.



İkinci satırda alarm mesajının başında AXX etiketi bulunur. Bu bir alarm durumu için standart alarm kodudur. Alarm mesajı her dilde farklı olabilir fakat alarm kodu seçilen her dil için sabittir.

MİMİK DİYAGRAM

Kontrol paneli üzerinde mimik panel için 2 adet led, alarm göstergesi için 1 adet led bulunur. Mimik panel üzerinde: Kırmızı Led → Bypass, Yeşil Led → Evirici
Alarm göstergesi: Kırmızı Led



TUŞ SEMBOLLERİ

Menülerdeki geçişleri sağlamak için 5 adet kontrol tuşu bulunur bunlar:



ENTER tuşu menülere giriş veya bir seçimi onaylamak için kullanılır.



Menülerde 1 basamak aşağı hareket için kullanılır.



Menülerde 1 basamak yukarı hareket için kullanılır



Seçenekleri taşımak veya imleci 1 adım sağa götürmek için kullanılır.



Seçenekleri taşımak veya imleci 1 adım sola götürmek için kullanılır.

GÖSTERGE MENÜLERİ

LCD panelin işlevi 2 seviyeli menü yapısı olarak düzenlenmiştir.

- 1- Ana Menü
- 2- Alt Menü

STATUS (DURUM) MENÜSÜ

Bu grup mesajlar KGK'nın durumunu özet olarak kullanıcıya aktarmak için kullanılır.

KAPANİYOR	Mesajlar öncelik sırasına göre gösterilir.
HATA ! 140	
UYARI ! 015	
ALARM !	
UYARI !	
UYARI ! 600	
PFC BAŞLATILDI !	
EVİRİCİ BAŞLATILDI !	
DURUM NORMAL !	

KAPATMA

KGK çalışırken kullanıcı 3 saniye süreyle açma-kapama butonuna basılı tuttu. Kullanıcı butona basmayı bırakırsa 3 saniye sonra KGK kapatılacak.

HATA ! 140

KGK'da bir hata meydana geldi ve hata kodu gösteriliyor.

UYARI ! 015

Kapatma süreci başladı ve KGK bir süre sonra kapanacak veya KGK uyku modunda ve çıkış gerilimi belirtilen süre sonunda eski haline geri dönecek.

ALARM !

KGK bir alarm verdi, evirici durduruldu fakat tekrar başlatılacak.

UYARI !

Bir uyarı durumu meydana geldi.

UYARI ! 600

Aşırı yük alarmı meydana geldi, belirtilen süre sonunda evirici durdurulacak ve yük bypassa geçecek.

PFC BAŞLATILDI !

Giriş güç faktörü düzeltme (PFC) aşaması başladı.


EVİRİCİ BAŞLATILDI !

Evirici çalışmaya başladı.

DURUM NORMAL !

KGK normal çalışıyor. Herhangi bir alarm, uyarı, hata yok ve yük KGK üzerinde.

MEASURES (ÖLÇÜMLER) MENÜSÜ

YÜK: 025% 05.0A		Menülerde hareket etmek için aşağı yukarı tuşları kullanınız.
ÇIK.:230V 50.0Hz		
BYP.:230V 50.2Hz (ops.)		
YÜK K.F: 1.4		
GİR.:240V 49.9Hz		
GİR.AKIMI: 18.5 A		
AKÜ:257V +0.50 A		
AKÜ SÜRESİ: - - - DK		
ISI: +025 C		
<ENT>EXIT		

Kullanıcılar bu menüden KGK'da ölçülen bütün parametreleri görebilirler. Altmenüde gösterilenler sırasıyla aşağıdaki gibidir.

YÜK:025% 05.0A

Çıkış yük yüzdesi ve çıkış yük akımı.

ÇIK.:230V 50.0Hz

Çıkış gerilimi ve çıkış frekansı.

BYP.:230V 50.2Hz

Bypass AC giriş gerilimi ve bypass giriş frekansı.

(Bu menü sadece split bypass seçildiğinde geçerlidir.)

YÜK K.F: 1.4

Yük crest faktörü ölçümü. Doğrusal yükler için crest faktörü 1.4, doğrusal olmayan yükler için ise 1.4'ten daha büyüktür. Crest faktörü en fazla 3'tür.

GİR.:240V 49.9Hz

Doğrultucu giriş gerilimi ve frekansı.

GİR.AKIMI: 18.5 A

Doğrultucu giriş akımı değeri.

AKÜ:257V +0.50 A

Toplam akü DC gerilimi ve şarj akımı değeri.

AKÜ SÜRESİ: - - - DK

Aküden çalışırken dakika cinsinden kalan akü zamanı.

ISI: +025 C

Kabin içi sıcaklık değeri.

<ENT>EXIT

ENTER butonuna basılırsa, bu menüden çıkılır ve bir üst menüye dönlür.

ALARMS (ALARMLAR) MENÜSÜ

KGK'nın en önemli fonksiyonu alarmlar menüsüdür. KGK içerisinde gerçek zaman saati vardır ve KGK bütün olayları tarih ve saati ile kaydeder. Önceki tüm olayları ve alarmları sırası ile görebilirsiniz. Her olay kaydı 16 alarm, 16 uyarı ve 30 hata ve durum mesajı içerir.

000>101009 10:30 10-10-2009 tarihinde saat 10:30'da kaydedilen en son alarmdır. Olay numarası 000'dır.

Sağ ve sol tuşlara basarak olay numaralarını 000'dan 127'ye kadar değiştirebilir. 000 numaralı olay meydana gelen en yeni olaydır. 127 numaralı olay ise meydana gelen en eski olaydır.


<ENT>KAYITLARI SİL

Bu mesaj görüldüğünde kullanıcı enter tuşuna basarsa, KGK bütün olayları hafızasından silecektir. Not: Kayıtları silmek için servis şifresi gereklidir. Aksi takdirde kullanıcı olayları hafızadan silemez ve ekranda **SİLME YASAK** mesajını görür.

<ENT>EXIT

ENTER butonuna basılırsa, bu menüden çıkılır ve bir üst menüye dönülür.

INFORMATION (BİLGİLER) MENÜSÜ

SENK:OK HABA:OK		Menülerde hareket etmek için aşağı yukarı tuşları kullanınız.
GÜÇ:6000VA		
FIRM:D100		
MODEL:CL110DR		
AKÜ SAYISI:020		
ŞARJ AKIMI:1.50A		
<ENT>EXIT		

SENK:OK HABA:OK

SENK:OK Evirici çıkışının bypass girişine senkron olduğunu gösterir.
HABA:OK RS232 seri haberleşme portunun aktif olduğunu gösterir.

GÜÇ:6000VA

KGK'nın maksimum çıkış gücünü VA cinsinden gösterir.

FIRM:D100

KGK yazılımının versiyonunu gösterir.

MODEL:CL110DR

KGK'nın modelini gösterir.

AKÜ SAYISI:020

KGK'da kullanılan akü sayısını gösterir.

ŞARJ AKIMI:1.50A

Akü şarj akımı limitini gösterir.

<ENT>EXIT

ENTER butonuna basılırsa, bu menüden çıkılır ve bir üst menüye dönülür.

ADJUST (AYARLAR) MENÜSÜ

Bu menünün alt menü öğeleri ve işlevleri CL110DR KGK servis kılavuzunda açıklanmıştır. Lütfen bu belgeye bakınız.

OPTIONS (TERCİHLER) MENÜSÜ

Bu menü kullanıcı tarafından ayarlanabilir çalışma modlarını, seçenekleri ve parametreleri içerir. Bunlar aşağıdaki gibidir:

LANG: TÜRKÇE veya İNGİLİZCE

Bu seçenek, KGK ön panel dili belirler.

ÇAL.MODU: ONLINE veya OFFLINE

SEÇENEK	AÇIKLAMA
ONLINE	Online çalışma modu seçilidir. Yük sürekli olarak evirici çıkışına bağlıdır.
OFFLINE	Offline çalışma modu seçilidir. Bypass giriş voltajı belirlenen tolerans içindeyse yük bypasstan beslenir. Eğer bypass giriş voltajı tolerans dışındaysa yük evirici tarafından beslenir.

TEKR.BAŞLAMA: VAR veya YOK

SEÇENEK	AÇIKLAMA
ON	Akü süresi bittikten sonra, elektrik geldiğinde KGK otomatik olarak tekrar başlar.
OFF	Akü süresi bittikten sonra, elektrik geldiğinde KGK tekrar başlamaz, kullanıcı tarafından yeniden başlatılmalıdır.

UZAKTAN AYAR: ON / OFF (REMOTE CONTROL FROM RS232: on/off)

Bu seçenek seri port aracılığıyla uzaktan kontrolü açıp kapatır.

SEÇENEK	AÇIKLAMA
ON	Seri port aracılığıyla KGK'nın uzaktan kontrolü etkinleştirir. (giriş gerektirir)
OFF	Seri port aracılığıyla KGK'nın uzaktan kontrolü kapatılır. (sadece okunur)

AKÜ TESTİ: AÇIK veya KAPALI

Bu seçenek KGK'nın Otomatik akü testini devreye sokup çıkartmakta kullanılır.

SEÇENEK	AÇIKLAMA
AÇIK	Bu konumda KGK Otomatik akü testini her 72 saatte bir yapar. (İlk test cihaz çalıştırdıktan 8 saat sonra yapılacaktır)
KAPALI	Bu konumda KGK otomatik akü testi yapmaz.

BOOST: AÇIK veya KAPALI

Bu seçenek KGK'nın Boost Şarj fonksiyonunu devreye sokup çıkartmakta kullanılır.

SEÇENEK	AÇIKLAMA
AÇIK	Kullanıcı "Command Menü'den" 10 saat süreyle boost şarjı başlatabilir.
KAPALI	Kullanıcı "Command Menü'den" bu fonksiyonu kapatabilir.

ŞARJ + PFC: VAR veya YOK

Bu seçenek şarjörün PFC sistemi ile birlikte mi yoksa PFC sisteminden bağımsız mı çalışacağını belirler.

SEÇENEK	AÇIKLAMA
VAR	Şarjör PFC sisteminden bağımsız olarak çalışır.
YOK	Eğer PFC sistemi durursa şarjör de durur. Eğer PFC sistemi başlarsa şarjör de başlar.

DATA: RS232 or ADAPTOR

Bu seçenek data adaptörünün dahili mi harici mi olacağını seçmeye yarar.

SEÇENEK	AÇIKLAMA
RS232	Veri transferi için RS232 portu seçimi.
ADAPTOR	Veri transferi için opsiyonel adaptör seçimi.

RÖLELER: NK or NA

RS232 konektörü ve diğer konektörler üzerindeki kuru kontak rölesi çıkışlarının NK (normalde kapalı) veya NA (normalde açık) tipini seçer.

SEÇENEK	AÇIKLAMA
NO	Alarm meydana geldiğinde röleler enerjilenir.
NC	Alarm meydana geldiğinde rölelerin enerjisi kesilir.

ISI KOMPANZ: ON/OFF (Akü ısı kompanzasyonu on/off seçeneği)

SEÇENEK	AÇIKLAMA
ON	Akü şarj gerilimi akü kabin sıcaklığına bağlı olarak değişir.
OFF	Akü şarj gerilimi sabittir.

<ENT>EXIT

ENTER butonuna basılırsa, bu menüden çıkılır ve bir üst menüye dönülür.


TIME (ZAMAN) MENÜSÜ

Bu menü yardımı ile KGK üzerindeki saati ve takvimi izleyebilirsiniz ve ayarlayabilirsiniz.

SAAT: 13:15	Saati izle
TARİH:10/01/2007	Tarihi izle
SET SAAT: 13	(+) ve (-) tuşları ile saati ayarla (0-23 arasında)
SET DAK.: 15	(+) ve (-) tuşları ile dakikayı ayarla (0-59 arasında)
SET GÜN: 10	(+) ve (-) tuşları ile ayın gününü ayarla (1-31 arasında)
SET AY: 01	(+) ve (-) tuşları ile ayı ayarla (1-12 arasında)
SET YIL:2007	(+) ve (-) tuşları ile yılı ayarla (2000-2099 arasında)
<ENT> :KAYDET	→ Enter yeni saat ayarını sakla
<ENT> EXIT	ENTER butonuna basılırsa, bu menüden çıkılır ve bir üst menüye dönülür.

SERVICE (SERVİS) MENÜSÜ

Bu menüde bazı bakım bilgileri ve servis fonksiyonları bulunur.

HOURMTR: 12030		Menülerde hareket etmek için aşağı yukarı tuşları kullanınız.
SNR SERVİSİ: 15000		
<ENT>RST.SERVİS		
MAX.YÜK: 075 %		
<ENT>AKÜ TEST		
AKÜ TEST: 040 Hr		
<ENT>BOOST		
SİMULASYON:OFF		
ENTER: ALARM SİL		
<ENT>EXIT		

HOURMTR: 12030

KGK'nın toplam çalışma saatini gösterir.(Silinemez)

SNR SERVİSİ: 15000

Bu değer bir sonraki servis için kalan zamanı saat olarak gösterir. Bu değer sıfır veya negatif olduğunda KGK uyarı verir. Bu değer servis personeli tarafından şifre girilerek değiştirilebilir. Negatif değer servis süresinin geçmiş olduğu gösterir.

<ENT>RST.SERVİS

KGK "Service Time" uyarısı verirken enter tuşuna basılırsa uyarı LCD'den silinecektir ve alarm sesi kapanacaktır. KGK'da herhangi bir alarm yokken LCD'de "A23 SERVICE TIME" mesajı gözükecektir. Aynı zamanda saatte 3 defa bip sesi duyulacaktır.

MAX.YÜK: 075 %

KGK çıkışına uygulanan max. yükü gösterir. Enter tuşuna basılırsa eski değer silinir.

<ENT> AKÜ TEST

Bazı durumlarda, diğer bazı mesajlar bu menünün alt ögesi olarak gösterilebilir. Bunlar:

Mesaj	Açıklama
B.TEST DISABLED	Bazı nedenlerden dolayı, akü test fonksiyonu kapatıldı.
PERFO.TEST:250 V	KGK akü testi yapıyor ve toplam akü gerilimi gösteriliyor.

AKÜ TEST: 040 Hr

Otomatik akü testinin kaç saat sonra gerçekleştirileceğini gösterir. (40 saat sonra akü testi gerçekleşecek)

<ENT>BOOST

Bazı durumlarda, diğer bazı mesajlar bu menünün alt ögesi olarak gösterilebilir. Bunlar:

Mesaj	Açıklama
BOOST DISABLED	Bazı nedenlerden dolayı, boost şarj fonksiyonu kapatıldı.
STOP BOOST>015m.	Şarjör boost şarj modunda ve normal şarja kalan süre gösteriliyor.

SİMULASYON:OFF Simülasyon modunun kapalı olduğunu gösterir

Bu seçenek kuru kontak rölelerini Simüle edebilmek için kullanılır.

SIM:LINE FAIL. Line Failure rölesini test için enerjilendirir ve cihaz elektrikler kesikmiş gibi davranır.

SIM:LF+BAT.LOW Line Failure ve akü düşük rölelerini test etmek için enerjilendirir ve cihaz elektrik kesikken aküler zayıflamış gibi davranır.

SIM:BYPASS Bypass rölesini test için enerjilendirir ve cihaz bypassa geçmiş gibi davranır.

SIM:AUX1 Opsiyonel AUX1 rölesini test etmek için enerjilendirir.

SIM:AUX2 Opsiyonel AUX2 rölesini test etmek için enerjilendirir.

ENTER:FAULT RST.

Enter'a butonuna basılırsa KGK hatası resetlenir ve KGK yeniden başlar.

<ENT>EXIT

ENTER butonuna basılırsa, bu menüden çıkılır ve bir üst menüye dönlür.

COMMAND (EMİRLER) MENÜSÜ

Bu menü adından anlaşıldığı gibi KGK 'ya o anda hemen uygulanabilecek bazı emirlerin verilebilmesi için kullanılır.

SES.: AÇIK		Menülerde hareket etmek için aşağı yukarı tuşları kullanınız.
<ENT> BYPAS		
<ENT> SHUT İPTAL		
<ENT>PANEL TEST		
<ENT>EXIT		

SES: AÇIK veya KAPALI

Alarm sesini açıp kapatmak için kullanılır. Enter butonuna basılınca ses açılır veya kapanır.

<ENT> BYPAS

Enter tuşuna 3 saniye basılınca yük KGK üzerinde ise, yük bypass konumuna alınır ve ekrandaki mesaj **ENTER<START>** şeklinde değişir. Bu konumda iken enter butonuna basılınca yük tekrar KGK üzerine aktarılır.

<ENT>CANCEL SHUT

Eğer kapatma işlemi yapılıyorken Enter tuşuna basılırsa kapatma işlemi iptal edilir. Kapatma işlemi RS232 portu aracılığıyla kontrol edilir.

<ENT>LAMP TEST

Enter butonuna basılırsa panel ledleri testi başlar. Aynı zamanda test esnasında alarm sesi de çıkar.

<ENT>EXIT

ENTER butonuna basılırsa, bu menüden çıkılır ve bir üst menüye dönlür.

ALARM KODLARI

Aşağıdaki tablo KGK'nın alarm ve uyarı listesini gösterir. Eğer bir alarm meydana gelmişse evirici durur ve yük bypass'tan beslenir, eğer uyarı meydana gelmişse evirici çalışmaya devam eder.

Mesaj	Tipi
A7 BATTERY LOW	Uyarı
A7 BAT.LOW SHUT.	Alarm
A8 OUTPUT HIGH	Alarm
A9 OVLD.SHUTDOWN	Alarm
A9 OVERLOAD	Uyarı
A10 LINE FAILURE	Uyarı
A11 OVERTEMP.	Uyarı
A12 OVERCURRENT	Alarm
A13 OUTPUT LOW	Alarm
A14 BATTERY HIGH	Alarm
A16 BYP INP.BAD	Uyarı
A17 BAT.CB OPEN	Uyarı
A19 BATT.FAULT	Uyarı
A20 BOOST CHARGE	Uyarı
A22 OUTPUT OFF	Uyarı
A23 SERVICE TIME	Uyarı
A42 BATTERY TEST	Uyarı
A48 STATIC BYP	Uyarı

Mesaj	Tipi
A51 MAINTENANCE	Alarm
A52 MANU.BYPASS	Alarm
A63 INV.FAILURE	Alarm
A65 MAINS HIGH	Uyarı
A66 +DC BUS TOL	Alarm
A72 AV.BATT.HIGH	Uyarı
A76 -DC BUS TOL	Alarm
A77 BYP. FREQ. BAD	Uyarı

A7 AKÜ ZAYIF (Uyarı)

Akü voltajı değeri düşük uyarısı. Akü voltajı izin verilen değerin altındadır. Bu esnada evirici çalışmaya devam eder.

A7 BAT.LOW SHUT. (Alarm)

Akü düşük KGK kapatılıyor alarmı. Akü voltajı izin verilen kapatma değerinin altındadır. Bu esnada evirici durur.

A8 ÇIKIŞ YÜKSEK

Evirici çıkış voltajı max tolerans değerinden yüksek bulundu ve evirici durduruldu.

A9 OVLD.SHUTDOWN

Cihazın çıkışına bağlanan yük maksimum kapasiteyi (%100'ü) geçmiş.

- Yük %150den fazla.
- veya, 60 saniye süreyle (ayarlanabilir) %125 yükten fazla yükte çalıştı,
- veya, 600 saniye süreyle (ayarlanabilir) %100 yükten fazla yükte çalıştı,

A10 LINE FAILURE

Şebeke voltajı tolerans dışında veya şebekede kesinti meydana geldi.

A11 AŞIRI SICAKLIK

KGK'nın kabin içi sıcaklığı ayarlanan değerden daha yüksek. (ayarlanan değer 48 C)

A12 AŞIRI AKIM

Güç sisteminde dahili veya harici olarak aşırı akım algılandı.

A13 OUTPUT LOW

KGK çıkışı regüle etmeye çalışıyor fakat evirici çıkış voltajı minimum toleransın altında bulundu.

A14 BATTERY HIGH

Akü voltajı maximum toleranstan yüksek bulundu.

A16 BYP INP.BAD

KGK'nın bypass girişi tolerans dışında.

A17 BAT.CB OPEN

Akü sigortaları kapalı ya da sigortalar atık.

A19 BATT.FAULT

Akü testi esnasında akülerin bozuk olduğu anlaşıldı.

A20 BOOST CHARGE

Aküler yükseltilmiş şarj konumuna geçirilmiş

A22 OUTPUT OFF

KGK'nın çıkışında voltaj yok.

A23 SERVICE TIME

Servis süresi göstergesi son serviste ayarlanan KGK çalışma saati değerine ulaşmıştır. Bu uyarı rutin bakım zamanının geldiğini gösterir. Servis bakımı toz temizleme, akü bakımı, vs içerir.

A42 BATTERY TEST

KGK'nın akü testi yaptığını gösterir.

A48 BYPASS

Herhangi bir sebepten dolayı KGK yükü bypassa devretti.

A51 MAINTENANCE

Bakım bypass şalteri açık durumda.

A52 MANU.BYPASS

Ön panelden manuel bypass aktif hale getirildi. (Command Menü'den)

A63 INV.FAILURE

Kontrol sistemi hatalı bir dalga şekli oluşturdu.

A65 MAINS HIGH

KGK şebeke giriş voltajı maksimum toleransın üzerinde bulundu.

A66 +DC BUS TOL

KGK'nın Pozitif DC volyajı tolerans dışı bulundu, 3 defa tekrar başlatmayı dener, eğer hata devam ederse hata oluşturur.

A72 AV.BATT.HIGH

Ortalama akü voltajı normal değerden daha yüksektir. Ortalama akü yüksek sistemi akü şarjör olaylarını önceden uyarı olarak verir. Normal akü yüksek alarm sistemi seviyesi oldukça yüksektir ve akülerin bir kısmında hasar oluşuktan sonra uyarı verebilir. Ortalama akü voltaj sistemi ise kullanıcıya erken uyarı verir. (Eğer akü voltajı 10 saniye süreyle 13.7 volttan daha yüksek olursa KGK A72 uyarısı verir.)

A76 -DC BUS TOL

Negatif DC bara voltajı tolerans dışı bulundu, 3 defa tekrar başlatmayı dener, eğer başlatmazsa hata verecektir.

A77 BYP. FREQ. BAD

Bypass frekansı tolerans dışı bulundu.

Durum Kodları

AÇIK
KAPATILMAYI BEKLİYOR
TEKRAR BAŞLAMAYI BEKLİYOR
KAPATILDI

AÇIK

Bu mesaj kayıtlarda kullanılır. KGK'nın açılış saatini ve tarihini olay kayıt listesinde gösterir.

KAPATILMAYI BEKLİYOR

RS232 portundan kapatma komutu alındı ve KGK belli süre sonra kapanacak ve çıkışa bağlı olan yüklerin elektriği kesilecek.

TEKRAR BAŞLAMAYI BEKLİYOR

RS232 portundan kapatma ve tekrar başlatma komutu alındı.Şu anda KGK çıkışındaki elektrik kesik ancak tanımlanan bi süre sonra çıkışa elektrik gelecek.

KAPATILDI

RS232 portundan kapatma komutu alındı, KGK kapalı. KGK çıkışındaki elektrik kesik.

Hata Kodları

Aşağıdaki tablo KGK'nın hata kodlarını ve mesajlarını gösterir. Eğer ekranda bu hata kodlarından herhangi birisi gösteriliyorsa, KGK'nın işleyişi durdurulmuştur. KGK'yı yeniden başlatmak için, Servis Menüünden <ENT> FAULT RESET seçeneğine gidip ENTER butonuna basınız. Eğer KGK hiçbir alarm vermeden tekrar başlarsa, hatanın geçici olduğu ve şuan için herhangi bir problem olmadığı anlaşılır. Öteyandan eğer KGK aynı hata mesajını tekrar verirse teknik servise başvurunuz.

Mesaj	Kod	Durum
F1 CHARGER FAULT	134	KGK durduruldu yük baypasta
F2 4-OVERTEMP.	135	KGK durduruldu yük baypasta
F3 BATT AUT END	136	KGK durdu, yük kesiliyor, şebeke geldikten sonra tekrar başlat
F4 REPO STOP	137	KGK durduruldu yük kesildi
F5 +DC BUS TOL	138	KGK durduruldu yük baypasta
F6 -DC BUS TOL	139	KGK durduruldu yük baypasta
F7 NO POWER	140	KGK durdu, yük kesiliyor, şebeke geldikten sonra tekrar başlat
F8 PFC TIMEOUT	141	KGK durduruldu yük baypasta
F9 DC BUS ?????	142	KGK durduruldu yük baypasta
F10 BOOSTER SOFT	143	KGK durduruldu yük kesildi
F11 DC BUS ERROR	144	KGK durduruldu yük baypasta
F12 SHORT CIRC.	145	KGK durduruldu yük kesildi
F13 WAVEFORM	146	KGK durduruldu yük baypasta
F14 BATT.SAMPLE?	147	KGK durduruldu yük baypasta
F15 4-INV FAIL	148	KGK durduruldu yük baypasta
F16 4-OVERCURR.	149	KGK durduruldu yük baypasta
F17 MIS-FUNCTION	150	KGK durduruldu yük baypasta
F18 ALT.PROTECT.	151	KGK durduruldu yük baypasta

F1 CHARGER FAULT

Şarjör sistemi hatası meydana geldi

F2 4-OVERTEMP.

60 dakika içerisinde 4 defa A11 OVERTEMP alarmı meydana geldi. KGK'da soğutma problemi olabilir.

F3 BATT AUT END

Elektrik kesintisi sonunda aküler boşaldı. Elektriğin gelmesini bekleyin. Elektrik geldikten sonra RESTART:ON/OFF seçiminize göre cihaz ya otomatik olarak başlatılacaktır ya da kullanıcı tarafından başlatılacaktır.

F4 REPO STOP

KGK'ya uzaktan acil kapatma sinyali geldi, sistem kapatıldı.

F5 +DC BUS TOL

60 dakika içerisinde 4 defa pozitif DC bara voltajı tolerans dışı alarmı meydana geldi.

F6 -DC BUS TOL

60 dakika içerisinde 4 defa negatif DC bara voltajı tolerans dışı alarmı meydana geldi.

F7 NO POWER

Elektrikler kesikken KGK başlatılmaya çalışıldı fakat akü voltajı düşük olduğu için KGK başlatılamadı.

F8 PFC TIMEOUT

KGK PFC sistemini başlatmayı denedi fakat başlama gecikti veya hiç başlamadı.

F9 DC BUS ?????

DC bara voltajı 50V DC'den daha az olduğu için PFC başlatılmadı.

F10 BOOSTER SOFT

DC baranın yavaş yavaş yükselmesi 16 saniye içerisinde tamamlanamadı.

F11 DC BUS ERROR

DC bara voltajı PFC'nin çalışması için gerekli minimum değerden daha düşük, PFC başlatılmadı.

F12 SHORT CIRC.

KGK'nın çıkışındaki yükte kısa devre var, yükleri teker teker ayırarak KGK'yı tekrar başlatmayı deneyiniz.

F13 WAVEFORM

60 dakika içerisinde 4 defa A63 INV.FAILURE alarmı meydana geldi. Değişken dalga şekli hatası.

F14 BATT.SAMPLE?

Akü voltajı kontrol sinyali kayboldu veya sinyal hatalı.

F15 4-INV FAIL

60 dakika içerisinde 4 defa çıkış düşük veya çıkış yüksek alarmı meydana geldi. Evirici çıkışı tolerans dışı.

F16 4-OVERCURRE.

60 dakika içerisinde 4 defa aşırı akım algılandı.

F17 MIS-FUNCTION

Manuel bypass sigortası açılmadan ilk olarak bakım bypass sigortası açıldı.

F18 ALT.PROTECT.

Evirici sinüs dalga şekli alternansı beklenenden daha uzun sürdü.

ADJUST (Ayarlar) MENÜSÜ

Ayarlar menüsü bazı fabrika ayarlarını ve opsiyonları içerir. Bu menüye ulaşmak için servis şifresi gereklidir, opsiyonları değiştirmek için lütfen bayinize başvurun.

NOT: Ayarlar menüsü sadece servis amaçlıdır. Bu menünün yanlış kullanımı KGK'nın zarar görmesine sebebiyet verebilir.

Aşağıdaki opsiyonlar ayarlar menüsünden seçilebilir:

SPLIT BYP:AÇIK/KAPALI (Split bypass açık veya kapalı)

SEÇENEK	AÇIKLAMA
AÇIK	Ölçümler menüsünden bypass voltajı ölçümü açık hale getirildi (BYP.: 230V 50.0Hz)
KAPALI	Ölçümler menüsünden bypass voltajı ölçümü kapalı hale getirildi

Split bypass girişi KGK'nın ikinci AC girişidir. Bu giriş yükü bypassa geçirmek için kullanılır. Normalde CL110DR cihazların split bypass girişi yoktur, fakat fabrikada üretim esnasında ayrı bir split bypass girişi ilave etmek mümkündür. Frekans ve voltaj ölçüm sistemi hazırdır ve KGK'nın geçerli olan AC girişine kısa devredir.

Eğer KAPALI konumu seçilirse, bypass voltajı ve frekansı ölçüm menüsü ölçümler menüsünden silinecektir. Eğer AÇIK konumu seçilirse ölçümler menüsünde ayrı bypass ölçümleri gözükcektir.

REPO GİRİŞ:NA/NK Kontak (Uzaktan acil kapatma giriş fonksiyonu)

SEÇENEK	AÇIKLAMA
NA	Terminaller kısa devre olduğunda Acil durdurma gerçekleşir.
NK	Terminaller açık devre olduğunda Acil durdurma gerçekleşir.

Bu seçim ilk tekrar başlatmadan sonra aktif hale gelir.

IP.HIGH:BATT /MESSAGE (Şebeke yüksek alarmında aküllere geç veya sadece uyarı göster)

SEÇENEK	AÇIKLAMA
BATT	A65 şebeke yüksek alarmı esnasında KGK akülerden çalışmaya başlar (koruma için)
MESSAGE	A65 şebeke yüksek alarmı esnasında KGK sadece uyarı verir.

Bazı durumlarda eğer şebeke giriş voltajı yüksekse (seviye ayarlanabilir), KGK'nın zarar görmesini engellemek için aküden çalışmaya geçmek daha iyidir. Fakat bunu seçtiğinizde şebeke uzun süre yüksek gelirse aküler deşarj olacaktır. Bu fonksiyon Adjust (ayarlar) Menüden değiştirilebilir.

ADJUST (Ayarlar) MENÜ'den Opsiyonel kuru kontak rölesi fonksiyonu seçimi

Adjust (Ayarlar) Menü'den fonksiyonu seçilebilen iki yardımcı röle vardır. Seçilebilen fonksiyonlar aşağıdadır:

Mesaj	Fonksiyon
RLX:COMMON ALARM	Herhangi bir alarmda röle aktif hale gelir
RLX:BT.OUT.TOLER	Akü voltajı tolerans dışındaysa röle aktif hale gelir
RLX:OP.OUT.TOLER	Çıkış voltajı tolerans dışındaysa röle aktif hale gelir
RLX:IP.OUT.TOLER	Giriş voltajı tolerans dışındaysa röle aktif hale gelir
RLX:BYPASS	Yük bypassa geçtiğinde röle aktif hale gelir
RLX:MAINS OK	Elektrik geldiğinde röle aktif hale gelir
RLX:OVERLOAD	Yük %100'den fazlaysa röle aktif hale gelir
RLX:BATT TEST	Akü testi yapılıyorsa röle aktif hale gelir
RLX:OVERTEMP.	Kabin içi sıcaklık fazlaysa röle aktif hale gelir
RLX:BATT.FUSE	Akü sigortası kapalı veya atıksa röle aktif hale gelir
RLX:BATT.BAD	Akü testinde aküler hata verirse röle aktif hale gelir
RLX:BOOST CHARGE	Boost şarj aktifse röle aktif hale gelir
RLX:OUTPUT OFF	Çıkış voltajı sıfırsa röle aktif hale gelir
RLX:INV.FAILURE	Evirici hatası meydana gelirse röle aktif hale gelir
RLX:SHUTDOWN	KGK kapatılırsa röle aktif hale gelir
RLX:FAULT	Herhangi bir hata meydana geldiğinde röle aktif hale gelir

Adjust (Ayarlar) Menüündeki diğer özellikler:

Fonksiyon	
Şebeke voltajı düşük alarm seviyesi	Ayarlanabilir
Şebeke voltajı normal seviyesi	Ayarlanabilir
Şebeke voltajı yüksek alarm seviyesi	Ayarlanabilir
Bypass giriş voltajı yüksek uyarı seviyesi	Ayarlanabilir
Bypass giriş voltajı düşük uyarı seviyesi	Ayarlanabilir
Akü voltajı yüksek alarm seviyesi	Ayarlanabilir
Akü voltajı düşük uyarı seviyesi	Ayarlanabilir
Akü voltajı kesme seviyesi	Ayarlanabilir
Battery test failed voltage level	Ayarlanabilir
Kabin sıcaklığı yüksek alarm seviyesi	Ayarlanabilir
Çıkış voltajı yüksek alarm seviyesi	Ayarlanabilir
Çıkış voltajı düşük alarm seviyesi	Ayarlanabilir
Akü şarj akımı	Ayarlanabilir
Akü sayısı seçme	Ayarlanabilir
Frekans senkron bandı	Ayarlanabilir
Boost şarj zamanı	Ayarlanabilir
Çalışma voltajı aralığı	220-230 VAC Seçilebilir

V. HABERLEŞME VE UZAKTAN KONTROL

Aşağıdaki bilgiler CL110DR KGK'lar için standart haberleşme arabirimlerini içerir. Uzun mesafeli haberleşmeler için RS485 arabirimi bulunur. KGK'lar için aşağıdaki haberleşme arabirimleri kullanılabilir.

KGK 'NIN UZAKTAN KUMANDA BAĞLANTISI	
RS232	Seri haberleşme (Standart)
RS485	Var (Opsiyonel)
Kuru Kontak	Bazı olaylar için kuru kontak çıkışı
SNMP bağlantısı	Var (Opsiyonel)
Modbus bağlantısı	TCP/IP veya RS485 vardır (opsiyonel)

RS232 Donanımı	
Baud rate	2400
Bağlantı	3 tel (RX,TX,GND)
Bit	8 bit
Parity	Yok
Flow	Yok
Stop bit	1

Bilgisayara RS232 Bağlantısı

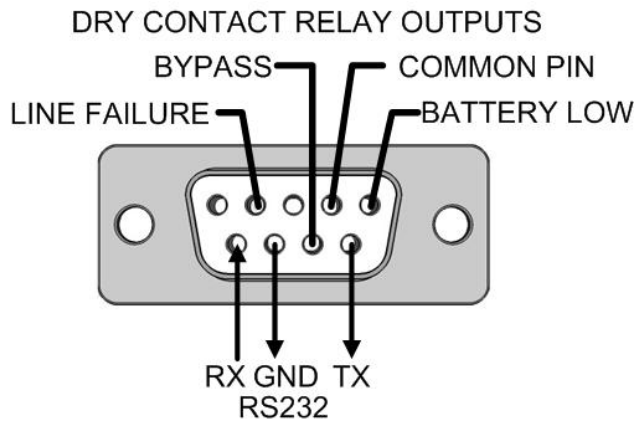
KGK'yı herhangi bir bilgisayara bağlamak için CC05 kablosu kullanılmalı ve T-MON yazılımı bilgisayarda çalıştırılmalıdır.



Notlar

- CC05 kablosu standart bir RS232 kablosu değildir, bilgisayara tarafı standart RS232 pinleridir fakat KGK tarafı standart RS232 kablosundan farklıdır.
- Kablo uzunluğu maksimum 25m olmalıdır.

RS232 Pinleri



RS232 Güvenliđi

KGK'nın seri portu bilgisayar ile haberleşme halindedir, bilgisayar KGK'ya herhangi bir komut gönderebilir, bu durumda yetkili olmayan kullanıcılar KGK'nın parametrelerini deđiştirebilir ve KGK'ya istenmeyen komut gönderebilir. Yetkisi olmayan kişilerin KGK'ya erişmesini engellemek için seri port güvenliđi sağlanmıştır.

REMOTE : ON/OFF seçeneđi KGK'ya uzaktan komut gelip gelemeyeceđini kontrol eder. Eđer OFF seçeneđini seçerseniz RS232'den gelen komut iptal edilecektir.

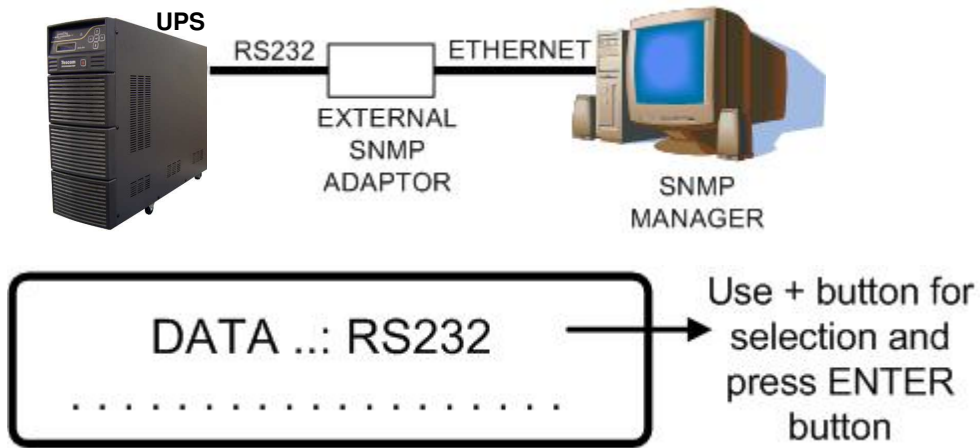
Parametrelerin ayarlanması için ön panelden servis şifresi girilmelidir, aksi takdirde hiç bir ayarlama ve seçenek deđiştirmeye izin verilmeyecektir.

Opsiyonel SNMP Adaptörü

CL110DR KGK'lar için dahili ve harici tip SNMP adaptörleri vardır.

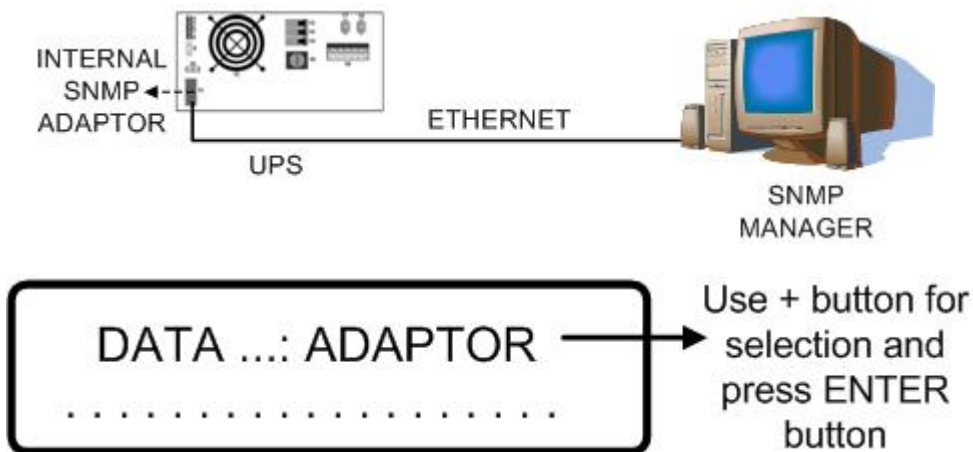
Harici SNMP Adaptörü

Eđer harici tip adaptör kullanılacaksa Options (Seçenekler) Menü'den **DATA:RS232** seçilmelidir.



Dahili SNMP Adaptörü

Eđer dahili tip adaptör kullanılacaksa Options (Seçenekler) Menü'den **DATA:ADAPTOR** seçilmelidir.



VI. TEKNİK ÖZELLİKLER

MODEL	CL110DR
Çıkış (VA)	10000
Çıkış (KW)	7000
Çıkış Güç Faktörü	0.7
GİRİŞ	
Faz sayısı	1 faz + nötr
Gerilim	220/230 VAC
Gerilim aralığı (akü çalışmasına geçmeden)	170-275V (ayarlanabilir)
Güç Faktörü (PF)	>0.99 tam yükte
THDI	<5% tam yükte
Frekans	50 Hz nominal
Frekans Toleransı	40-65 Hz
By-pass gerilimi	220/230 VAC, +/-10% (ayarlanabilir)
By-pass frekansı	50 Hz
By-pass frekans toleransı (senkronizasyon için)	Ayarlanabilir +/- 1.0 and 3.0 Hz
RFI	EN62040
Harici bypass	Opsiyonel
Güç bağlantıları	Klemens
Bakım bypass sigortası	Opsiyonel
ÇIKIŞ	
Faz sayısı	1 faz + nötr + toprak (3 tel)
Gerilimi	220/230 VAC (3 tel) Kullanıcı seçebilir
Gerilim Toleransı	+/- 1%
Frekans	50 Hz
Frekans Toleransı (line synchronous)	Adjustable between +/-1.0 and 3.0 Hz
Frekans Toleransı (free running)	0.01%
Krest Faktörü	3:1
Gerilim THD	<3%
Aşırı Yük Koruması	> 100% sürekli 100%-125% yükte 10 dk. (ayarlanabilir) 126%-150% yükte 1dk. (ayarlanabilir)
Güç Bağlantıları	Klemens+2 Adet Priz (Opsiyonel)

AKÜLER	
Akü Sayısı (12V)	Normalde 20 adet (akü sayısı seçilebilir)
Dahili Aküler	20x12V/7Ah
Tampon Şarj gerilimi (ayarlanabilir)	272 V (20x12V akü için)
Deşarj Sonu Gerilimi (ayarlanabilir)	192 V (20x12V akü için)
Boost Şarj	Var
Boost Şarj Gerilimi (ayarlanabilir)	288 V (20x12V akü için)
Akü Testi	Var (otomatik veya manuel)
Max. Şarj akımı (ayarlanabilir)	3.0 A DC (çıkış yükünden bağımsız)
Ortalama akü yüksek koruması	Standart
Aküden başlama	Standart
Akü ısı kompanzasyonu	Standart
HABERLEŞME	
RS 232 Haberleşme Portu	Standart
RS 485 Haberleşme Portu	Opsiyonel
Uzaktan İzleme Paneli	Opsiyonel
SNMP Adaptörü	Opsiyonel
Modbus Adaptörü	Opsiyonel
Alarm Röle Kontakları	3 adet standart (+ 2 adet programlanabilir röle opsiyonel)
Alarm Röle NA/NK Seçimi	Standart
Acil Durdurma	Standart (NA/NK seçilebilir)
Remote monitoring panel	OPTIONAL
GENEL	
Çalışma Sıcaklığı Aralığı	0-40 C
Nem	<90% (yoğunlaşmamış)
Yükseklik	2000m nominal güçte
Gürültü Seviyesi	<50 dB
Boyutlar (GxDxY) (mm)	215 x 775 x 585 mm
Koruma Sınıfı	IP20
Ağırlık (Aküsüz)	36 kg
Ağırlık (Akülü)	80 kg (20x12V/7Ah akü için)

VII. MALIN ENERJİ TÜKETİMİ AÇISINDAN VERİMLİ KULLANIMINA İLİŞKİN BİLGİLER

Ürünler; kılavuzda belirtilen koşullar altında kullanılmalıdır. Bu ortam sağlandığı durumda ürün en verimli şekilde işlev görecektir

1. Enerji verimliliği, hayatın her aşamasındaki faaliyetlerimizde, tüketilen enerji miktarının, üretilen iş veya ürünlerdeki nitelik ve niceliği düşürmeden, mümkün olan en az seviyeye indirilmesi ve bunun sürekli hale getirilmesi anlamına gelir.

Enerji kullanan her cihazın çalışmasında bir verim değeri söz konusudur. Verim kabaca cihazın çıkışındaki -yani aldığımız- iş veya gücün, bunu elde etmek için cihazın enerji kaynağından harcadığı – yani verdiğimiz- iş veya güce oranıdır.

Elektrikle çalışan bir ürünün seçimi ve kullanımında aşağıda sıralanan önerilere uygun davranılması, ürünün enerji verimliliği açısından daha faydalı, ekonomik ve uzun ömürlü kullanımını sağlar. Böylece hem kullanıcı ekonomik olarak kâr eder, hem de daha temiz bir çevre yaratılmasına ve dünyamızın kaynaklarının korunmasına katkıda bulunmuş olur.

2. Cihazınız belli bir güç seviyesine uygun şekilde tasarlanmıştır. Verimli bir çalışma için ,cihaz ihtiyaca uygun kapasitede seçilmelidir.

3. Cihazınızın teknik özellikler tablosunda verilen elektriksel şartlar altında çalıştığından emin olun. Cihazınız kullanım kılavuzunda belirtilen elektriksel ve çevresel şartlar içerisinde daha verimli olarak çalışacaktır.

4. Çalışma ortamının belirtilen şartlara uyup uymadığını kontrol ediniz.

5. Ayrıca cihazın yerleştirileceği yerin, kılavuzun ilgili bölümünde açıklanan niteliklerde (doğrudan güneş ışığı almayan, bir ısı kaynağının yakınında olmayan bir yerde ve yeterli havalandırma boşluğu miktarı ile orantılı olarak sınırlandırılmış olacak ve genel anlamda daha verimli bir çalışma elde edilecektir.

6. Zamanında yapılan periyodik bakımlar ile cihaz bileşenleri içinde arızalı veya verimsiz çalışanlar tespit edilip değiştirilir. Böylece hem bu bileşenlerden kaynaklanabilecek hata / arıza durumları önlenmiş olur hem de daha verimli çalışma sağlanır.

7. Geri dönüşümü mümkün malzemelerin kullanımı, toplamda daha verimli bir enerji tüketiminin anahtarlarındandır. Kullanım ömrü dolan geri dönüşümlü malzemeleri (akü, elektronik komponentler vb.) talimat ve yönetmeliklere uygun şekilde elden çıkarınız.

İTHALATÇI / İMALATÇI FİRMANIN

UNVANI : TESCOM ELEKTRONİK SANAYİ ve TİCARET A.Ş

MERKEZ

ADRESİ : Dudullu Organize Sanayi Bölgesi 2.Cadde No:7 Zemin Kat Ümraniye / İSTANBUL

TEL / TELEFAKS : 0850 277 88 77 / 0216 527 28 18

İZMİR Bölge Müdürlüğü (Fabrika ve Yurtdışı Satış Ofisi)

ADRESİ : 10009 sk. No:1 , Ulukent Sanayi Sitesi 35660 Menemen – İZMİR

TEL / TELEFAKS : 0232 833 36 00 pbx / 0232 833 37 87

WEB : <http://www.tescom-ups.com>

e-mail: info@tescom-ups.com

YETKİLİ SERVİS İSTASYONUNUN

SIRA NO	UNVANI	ADRESİ	YETKİLİSİNİN ADI SOYADI	TEL/TELEFAKS
1	TESCOM ELEKTRONİK SANAYİ VE TİCARET AŞ.	10009 SOK. NO:1 SANAYİ SİTESİ ULUKENT MENEMEN/İZMİR	ÜMİT TURHAN BÜLENT SAĞEL MOŞE SALTİEL	0 232 833 36 00 0 232 833 37 87
2	ATILGAN MÜHENDİSLİK KESİNTİSİZ GÜÇ KAYNAKLARI SATIŞ VE ONARIM SERVİSİ MEHMET ZÖHRE SAHİS	HUZUREVLERİ MH. 77232 SK. BİLAL İŞLEK APT. NO:24 ÇUKUROVA-ADANA	CEM ÖNÜRDEŞ	0 322 458 69 17
3	TES TÜM ELK. SERVİS VE SATIŞ HİZ. SAN VE TİC LTD ŞTİ	MİMAR SİNAN CAD.NO:56/A BAĞLAR MAH. GÜNEŞLİ/İSTANBUL	HABİB KAYA	0 212 630 07 07
4	ATILAY ELK. ELEKTRİK MEDİKAL İNŞAAT SAN. TİC.LTD ŞTİ	ALİPAŞA MH. KONGRE CD. HASIRHAN İŞ MERKEZİ ZEMİN KAT NO:109 ERZURUM	ALPASLAN ATILAY	0 442 213 30 60
5	GÜLKOM MÜH.BİL. GIDA ELK. SAN. VE TİC. LTD.ŞTİ	GAZİPAŞA MH. CUDİBEY MEKTEP SK. MAHMUT REİS APT. NO:7 D:4 TRABZON	ENGİN SEZGİN	0 462 326 99 58
6	GARLI GIDA MED. ELK. ELEK. TUR. İNŞ. NAK İTH. İHR. PAZ. SAN. TİC. LTD. ŞTİ	PEYAS MH. 471.SOK OPKAR 3 APT ALTI NO:1/A KAYAPINAR-DIYARBAKIR	ŞAHRİBAN AKGÜGER	0 412 251 62 38 0 505 602 35 80
7	GESİS GENEL ELEK. ELEKT. SİSTEMLERİ SAN. VE TİC. LTD. ŞTİ.	OMURTAK CAD. OLİMPİA İŞ MERKEZİ NO:33 ÇORLU-TEKİRDAĞ	İLKAY DUDU	0282 673 48 96
8	DIALOG ELEKT. ELEK. İLETİŞİM HİZ.VE OTOMASYON DAN.PROJE TAAHHÜT SAN. VE TİC.LTD.ŞTİ	KIRCAALİ MAH. GAZCILAR CAD. ANAFARTA SOK.NO:5/B BURSA	TİMUÇİN KARAER	0224 253 42 11
9	TEST TÜM ELEKTRONİK SANAYİ VE TİCARET A.Ş. ANKARA ŞUBESİ	GÖKKUŞAĞI MAH. 1222CAD.NO:4/16 ÇANKAYA - ANKARA	ÜMİT TURHAN BÜLENT SAĞEL MOŞE SALTİEL	0312 476 24 37
10	TESCOM ELEKTRONİK SANAYİ VE TİCARET AŞ.	İvedik OSB Melih Gökçek Bulvarı 1122. Cad. Maxivedik İş Merkezi No:20/106 Yenimahalle - ANKARA	BEKİR CAN ŞAHİN	0312 476 24 37

AGKK13770 10/2019

Üretici Firma :

TESCOM ELEKTRONİK SANAYİ VE TİCARET A.Ş.

MERKEZ

ADRESİ : Dudullu Organize Sanayi Bölgesi
2.Cadde No:7 Zemin Kat Ümraniye / İSTANBUL
Tel: 0850 277 88 77 Faks: 0216 527 28 18

İZMİR BÖLGE MÜDÜRLÜĞÜ

(Fabrika ve Yurtdışı Satış Ofisi):
10009 sk. No:1 , Ulukent Sanayi Sitesi
35660 Menemen - İZMİR
Tel.: 0232 833 36 00 pbx Faks: 0232 833 37 87
e-mail: info@tescom-ups.com

Yetkili Servis :

TESCOM ELEKTRONİK SANAYİ VE TİCARET A.Ş.

İZMİR BÖLGE MÜDÜRLÜĞÜ

ADRESİ : 10009 SOK. NO:1 SANAYİ SİTESİ
ULUKENT MENEMEN/İZMİR
TEL / TELEFAKS : 0 232 833 36 00 / 0 232 833 37 87