



# DS300HT SERİSİ

DSP KGK

200-250-300-350-400-450-  
500 kVA

3 Faz Giriş - 3 Faz Çıkış

***KESİNTİSİZ GÜÇ KAYNAĞI  
KULLANICI EL KİTABI***



# İÇİNDEKİLER

|                                                                                                        |           |
|--------------------------------------------------------------------------------------------------------|-----------|
| <b>ÖNEMLİ SEMBOLLER .....</b>                                                                          | <b>0</b>  |
| <b>I. TANITIM.....</b>                                                                                 | <b>2</b>  |
| <b>1.1 Giriş.....</b>                                                                                  | <b>2</b>  |
| 1.1.1 Güvenlik Uygunluğu Beyanı ve CE İşareti.....                                                     | 2         |
| <b>Üstünlük ve Özellikleri : .....</b>                                                                 | <b>3</b>  |
| <b>1.2 Tasarım Mantığı.....</b>                                                                        | <b>4</b>  |
| 1.2.1. Cihazın çalışma şekilleri .....                                                                 | 5         |
| <b>1.3 Teknik Özellikler.....</b>                                                                      | <b>8</b>  |
| <b>II. KGK'NIN KURULMASI .....</b>                                                                     | <b>9</b>  |
| <b>2.1 Giriş.....</b>                                                                                  | <b>9</b>  |
| <b>Bu bölümde KGK ve akülerin yerleştirilmesi ve bağlanması ile ilgili bilgiler verilmektedir.....</b> | <b>9</b>  |
| <b>2.2 Ambalajın Açılması ve Ön kontroller.....</b>                                                    | <b>9</b>  |
| <b>2.3 Yer Seçimi.....</b>                                                                             | <b>9</b>  |
| <b>2.4 Elektriksel Bağlantı .....</b>                                                                  | <b>10</b> |
| 2.4.1 Güvenlik Toprağı.....                                                                            | 10        |
| 2.4.2 Kablo Bağlama İşlemleri .....                                                                    | 11        |
| 2.4.3 KGK Bağlantı Terminalleri Açıklaması :.....                                                      | 12        |
| 2.4.4 Akülerin Devreye Alınması.....                                                                   | 13        |
| <b>III. ÖN PANEL .....</b>                                                                             | <b>15</b> |
| <b>3.1 Giriş.....</b>                                                                                  | <b>15</b> |
| <b>3.2 Ön Panel Menü Açıklamaları : .....</b>                                                          | <b>15</b> |
| 3.2.1 ÖLÇÜMLER Menüsü İşlemleri .....                                                                  | 17        |
| 3.2.2 ALARM (Alarmlar) Menüsü İşlemleri: .....                                                         | 19        |
| 3.2.3 BİLGİLER Menüsü İşlemleri .....                                                                  | 19        |
| 3.2.4 TERCİHLER Menüsü İşlemleri:.....                                                                 | 20        |
| 3.2.5 EMİRLER Menüsü İşlemleri: .....                                                                  | 21        |
| 3.2.6 TARİH VE SAAT Menüsü İşlemleri: .....                                                            | 22        |
| 3.2.7 SERVİS Menüsü İşlemleri:.....                                                                    | 22        |
| 3.2.8 AYARLAR Menüsü İşlemleri: .....                                                                  | 22        |
| <b>3.3 Alarm ve uyarı mesajları .....</b>                                                              | <b>22</b> |
| <b>3.4 Hata Mesajları, Alarmlar ve Çabuk Arıza Tespiti : .....</b>                                     | <b>31</b> |
| <b>IV. ÇALIŞTIRMA TALİMATLARI .....</b>                                                                | <b>36</b> |
| <b>4.1 GİRİŞ .....</b>                                                                                 | <b>36</b> |
| <b>4.2 BİR KGK'NIN TEK BAŞINA ÇALIŞTIRILMASI ("ONLINE" Çalışma):.....</b>                              | <b>36</b> |
| 4.2.1 KGK'nın Tamamen Kapalı Durumdayken Çalıştırılarak Devreye Alınması: .....                        | 36        |
| 4.2.2 KGK'nın Kapatılması.....                                                                         | 36        |
| 4.2.3 KGK'nın Normal Çalışmadan Bakım Bypass Durumuna Alınması.....                                    | 37        |
| 4.2.4 KGK' nın Bakım Bypass Durumundan Normal Çalışmaya Alınması.....                                  | 37        |
| <b>4.3 Elektrik Kesilince... ..</b>                                                                    | <b>38</b> |
| <b>V. PARALEL ÇALIŞMA .....</b>                                                                        | <b>39</b> |
| <b>5.1 Giriş.....</b>                                                                                  | <b>39</b> |
| <b>5.2 DS300HT Serisi KGK'ların Paralel Çalışma Şekilleri .....</b>                                    | <b>40</b> |
| 5.2.1 "PARALLEL" çalışma .....                                                                         | 40        |
| 5.2.2 "REDUNDANT" çalışma.....                                                                         | 40        |
| 5.2.3 "N+1 REDUNDANT" çalışma.....                                                                     | 41        |
| <b>VI. ÇALIŞTIRMA TALİMATLARI .....</b>                                                                | <b>44</b> |
| <b>6.1 GİRİŞ .....</b>                                                                                 | <b>44</b> |
| <b>6.2 BİR KGK'NIN TEK BAŞINA ÇALIŞTIRILMASI ("ONLINE" Çalışma):.....</b>                              | <b>44</b> |
| 6.2.1 KGK'nın Tamamen Kapalı Durumdayken Çalıştırılarak Devreye Alınması: .....                        | 44        |
| 6.2.2 KGK'nın Kapatılması.....                                                                         | 44        |

---

---

|                                                                                      |                                     |
|--------------------------------------------------------------------------------------|-------------------------------------|
| 6.2.3 KGK'nın Normal Çalışmadan Bakım Bypass Durumuna Alınması.....                  | 45                                  |
| 6.2.4 KGK' nın Bakım Bypass Durumundan Normal Çalışmaya Alınması.....                | 45                                  |
| <b>6.3 PARALEL BAĞLI KGK'LARIN ÇALIŞTIRILMASI: .....</b>                             | <b>45</b>                           |
| 6.3.1 KGK'nın Çalıştırılarak Devreye Alınması (İlk Çalıştırma).....                  | 45                                  |
| 6.3.2 Paralel KGK Sisteminin Kapatılması .....                                       | 46                                  |
| 6.3.3 Paralel KGK sisteminin Normal Çalışmadan Bakım Bypass Durumuna Alınması.....   | 46                                  |
| 6.3.4 Paralel KGK Sisteminin Bakım Bypass Durumundan Normal Çalışmaya Alınması ..... | 47                                  |
| <b>6.4 Elektrik Kesilince... ..</b>                                                  | <b>47</b>                           |
| <b>VII. BAKIM .....</b>                                                              | <b>48</b>                           |
| 7.1 Planlanmış Bakım .....                                                           | 48                                  |
| 7.2 Günlük Kontroller.....                                                           | 48                                  |
| 7.3 Haftalık Kontroller .....                                                        | 48                                  |
| 7.4 Yıllık Bakım.....                                                                | 49                                  |
| 7.5 KGK 'nın Depolama Şartları ve Taşınması .....                                    | 49                                  |
| <b>VIII. ARIZALARIN SAPTANMASI VE GİDERİLMESİ .....</b>                              | <b>50</b>                           |
| 8.1 Arıza Nedenlerinin Saptanması ile İlgili Genel İşlemler .....                    | 50                                  |
| 8.2 Servis Çağırılmadan Önce.....                                                    | 50                                  |
| <b>IX. KGK 'NIN UZAKTAN KUMANDA BAĞLANTISI .....</b>                                 | <b>51</b>                           |
| 9.1 Seri Haberleşme Portlarının Kullanılması .....                                   | 51                                  |
| 9.2 Seri Haberleşme Portu Bağlantı Kablosu.....                                      | 51                                  |
| 9.3 Modem ile Uzaktan Kumanda/Bağlantı.....                                          | 52                                  |
| 9.3.1 Donanım Ayarları .....                                                         | 52                                  |
| 9.3.2 Fonksiyon Kuralları .....                                                      | 52                                  |
| 9.3.3 Modem Programlama Prosedürü .....                                              | 52                                  |
| 9.3.4 Modem Bağlantı Kabloları .....                                                 | 53                                  |
| 9.4 Kuru Kontak (Interface Kartı Kullanımı) .....                                    | 53                                  |
| 9.5 KGK'nın Uzaktan İzleme Panel Bağlantısı.....                                     | 53                                  |
| <b>X. ÜRÜNÜN ENERJİ TÜKETİMİ AÇISINDAN VERİMLİ KULLANILMASI ..</b>                   | <b>53</b>                           |
| <b>İTHALATÇI / İMALATÇI FİRMANIN .....</b>                                           | <b>Error! Bookmark not defined.</b> |
| <b>MERKEZ .....</b>                                                                  | <b>Error! Bookmark not defined.</b> |

---

---

## GÜVENLİK

### ÖNEMLİ UYARILAR

1. KGK cihazını kurmadan ve çalıştırmadan önce talimatları dikkatlice okuyun.
2. Kılavuzdaki tüm uyarılara uyulmalıdır.
3. Tüm çalışma talimatlarına uyulmalıdır.
4. Ünite topraklı bir prizden beslenmelidir. Üniteyi toprak kaynağı olmadan çalıştırmayın.
5. KGK cihazının güç kabloları, üzerlerine basılmayacak şekilde dikkatlice yönlendirilmelidir.
6. Lütfen bu kılavuzu saklayın.
7. Lütfen ambalaj malzemelerini saklayın ya da geri dönüştürün.

### UYARI!

- Havalandırma deliklerine veya diğer açıklıklara herhangi bir nesne sokmayın.
- Yangın veya elektrik çarpması riskini azaltmak için, iletken kirletici maddelerden arındırılmış, sıcaklık ve nem kontrollü kapalı bir alana kurulum yapın.
- Yangın riskini azaltmak için gerektiğinde sigortaları aynı tip ve değerinde değiştirin.

### DİKKAT!

- **KGK/akülerin kurulumu veya bakımı yalnızca kalifiye personel tarafından yapılmalıdır.**
- **Elektrik çarpması riski vardır, kapağı çıkarmayın. İçeride kullanıcı tarafından bakımı yapılabilecek parça yoktur; servis için yetkili servis personeline başvurun.**
- Ünite ana şebekeye bağlı olmadığına bile çıkışa enerji verilebilir.
- **Elektrik çarpması riski! İçinde tehlikeli canlı parçalar bulunur. Giriş AC gücü kesildiğinde bile bu üniteye akü kaynağından enerji verilir.**
- Elektrik çarpması riskini azaltmak için, bilgisayar arayüzü sinyal kablosunu takmadan önce KGK cihazını ana şebekeden ayırın. Güç kablolarını yalnızca sinyal ara bağlantıları yapıldıktan sonra yeniden bağlayın.

### DİKKAT!

Üniteler beton zeminde çalışacak şekilde tasarlanmıştır.

### AKÜLER HAKKINDA

#### **DİKKAT: ELEKTRİK ÇARPMASI RİSKİ!**

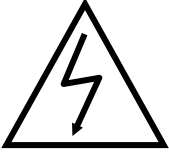
**Akü devresi şebeke voltajından izole edilmemiştir. Akü terminalleri ile toprak arasında tehlikeli gerilimler oluşabilir!**

- Akü, yüksek kısa devre akımlarından dolayı elektrik çarpması veya yanma riski oluşturabilir. Aküler üzerinde çalışırken aşağıdaki önlemler alınmalıdır:
  - \* Saatleri, yüzükleri veya diğer metal nesnelere çıkarın.
  - \* Sapları yalıtılmış aletler kullanın.
- KGK içindeki aküler geri dönüştürülebilir. Aküler yerel çevre yasalarına göre imha edilmelidir. Aküler kurşun içerir ve uygun şekilde imha edilmezse çevre ve insan sağlığı için tehlike oluşturur.
- Aküleri ateşe atmayın. Aküler patlayabilir. Aküleri açmayın veya parçalamayın. Cilt ve gözler için toksik ve zararlı olan bir elektrolit içerirler. Elektrolit ciltle temas ederse, etkilenen bölge derhal yıkanmalıdır.
- Dahili enerji kaynağının (akü) enerjisi kullanıcı tarafından kesilemez.
- Aküleri değiştirirken, aynı sayıda ve aynı tipte akü takın.

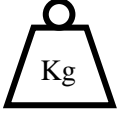
## ÖNEMLİ SEMBOLLER

KGK'da kullanılan semboller GÜVENLİK ve ÇALIŞTIRMA olmak üzere iki kategoridedir ve aşağıda gösterildiği gibidir.

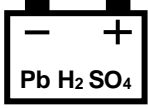
### EMNİYET SEMBOLLERİ



YÜKSEK GERİLİM

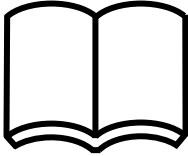


AĞIRLIK



YALITILMIŞ KURŞUN – ASİTLİ AKÜ

### ÇALIŞTIRMA SEMBOLLERİ


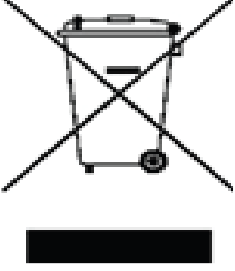


TALİMAT EL KİTABINI OKUYUN.



DİKKAT. AŞAĞIDA BELİRTİLEN TALİMATA DİKKAT EDİN.

## Bertaraf Etme ve Geri Dönüşüm

|                                                                                                       |                                                                                                                                                                                                                                                                                                                                                                                                                                                                                           |
|-------------------------------------------------------------------------------------------------------|-------------------------------------------------------------------------------------------------------------------------------------------------------------------------------------------------------------------------------------------------------------------------------------------------------------------------------------------------------------------------------------------------------------------------------------------------------------------------------------------|
|  <p><b>Uyarı</b></p> | <p>◇ Kullanılmış pili yerel talimatlara göre atın</p>                                                                                                                                                                                                                                                                                                                                                                                                                                     |
|                      | <p>◇ Bu sembol, kullanılmış elektrikli ve elektronik ekipmanın (WEEE) genel evsel atıklarla karıştırılmaması gerektiği anlamına gelir. Bu ürünü atmak istiyorsanız, lütfen yerel yetkililerle veya satıcınızla iletişime geçin ve doğru atma yöntemini sorun.</p> <p>◇ Bu ürünün doğru şekilde bertaraf edilmesi, değerli kaynakların korunmasına yardımcı olacak ve uygunsuz atık işleminde kaynaklanabilecek insan sağlığı ve çevre üzerindeki olası olumsuz etkileri önleyecektir.</p> |

# I. TANITIM

## 1.1 Giriş

Bu el kitabının konusu KGK'yı oluşturan bölümleri tanıtmak ve sistemin doğru bir şekilde kurulmasını sağlamak için kurucu (yetkili teknik servis elemanı) ve kullanıcıya rehber olmaktadır.

Servis elemanı ve kullanıcı bu kitapta anlatılan talimatları doğru bir şekilde gerçekleştirmek için bu kitabı dikkatle okumak zorundadır.

Üretici yukarıda bahsedilen şartlar yerine getirilmediği takdirde insanlara veya diğer şeylere gelebilecek zararların sorumluluğunu kabul etmez.

**TESCOM DS300HT SERİSİ** ( 3 Faz Giriş - 3 Faz Çıkışlı KGK ) Kesintisiz Güç Kaynakları, PWM, IGBT ve **ON-LINE** teknolojisi ile üretilmiş, sinüs dalga çıkışı veren ve en gelişmiş haberleşme seçenekleri ile donatılmış on-line cihazlardır.

**TESCOM Kesintisiz Güç Kaynakları** kritik yük olarak anılan bilgisayar ve haberleşme sistemlerinde kullanılması amacıyla özel olarak üretilmiştir. Kesintisiz güç kaynakları kritik bir yükte şebeke arasına bağlanır.

KGK kullanıcıya şu avantajları sunmaktadır:

- Geliştirilmiş elektriksel parazit emici:  
KGK şebeke geriliminin olası elektriksel parazitlerini süzer ve kritik yükü etkilemeyecek hale getirir. Böylece yük, şebekede varolan her tür elektriksel gürültüden etkin bir biçimde temizlenmiş enerji kullanır. Şebekeden gelebilecek yüksek voltajlar kritik yüklere aktarmadan KGK girişinde kalır böylece yükünüz korunmuş olur.
- Kaliteli enerji çıkışı:  
Cihazın içinde bulunan eviriciden elde edilen parazitlerden arındırılmış, voltajı ve frekansı kararlı AC gerilim kritik yüke aktarılır. Böylece kritik yükün şebekedeki gerilim ve frekans değişimlerinden (tolerans sınırları içindeki) etkilenmesi önlenmiş olur.
- Kesintisiz çalışma:  
Şebeke kesintisi sırasında, kritik yük KGK'dan beslenmeye devam ederek, kesintiden etkilenmez.
- Kritik yüklerin kullanım süreleri uzar:  
KGK'dan kaliteli enerji ile beslenen cihazların şebeke düzensizliklerinden kaynaklanan arızaları önlenmiş olur. Dolayısıyla cihazların kullanım süreleri (ömürleri) uzatılmış olur.
- Kullanılan işletim sisteminin ve/veya diğer programların ve verilerin hasar görmesi önlenir. Dolayısıyla iş gücü kayıpları önlenir.

### 1.1.1 Güvenlik Uygunluğu Beyanı ve CE İşareti

TESCOM UPS sistemi, ISO 9001 Kalite Yönetim Sistemleri ve ISO 14001 Çevre Yönetim Sistemi standartları uygun olarak tasarlanmış ve üretilmiştir. CE işareti, uyumlaştırılmış standartların özelliklerine uygun olarak aşağıdaki standartların uygulanmasıyla EEC Direktifine uygunluğu gösterir:

- 2014/35/EC Alçak Gerilim Yönetmeliği
- 2014/30/EC Elektromanyetik Uyumluluk Yönetmeliği (EMC)
- 2011/65/EU (2015/863/EU) RoHS Yönetmeliği

### Referans Standartlar:

- EN-IEC 62040-1

Kesintisiz güç kaynağı (UPS). Bölüm 1-1: Son kullanıcılar tarafından erişilebilir alanlarda kullanılan UPS'ler için genel ve güvenlik gereklilikleri.

- EN-IEC 62040-2

Kesintisiz güç kaynağı (UPS). Bölüm 2: EMC gereklilikleri

- EN-IEC 62040-3

Kesintisiz güç sistemleri (UPS). Bölüm 3: Performans ve test gereklilikleri

- 2011/65/EU

Bazı tehlikeli maddelerin kullanımının kısıtlanması (RoHS) yönetmeliği



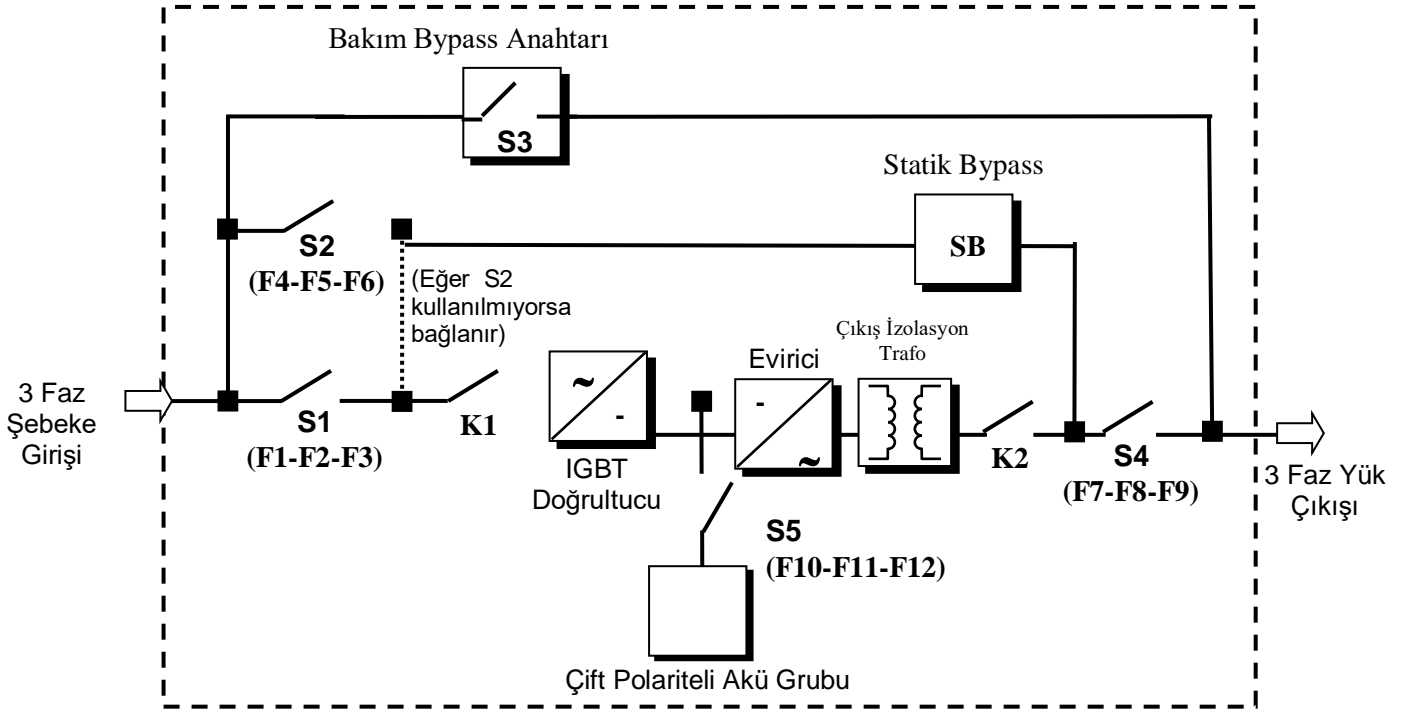
---

---

## Üstünlük ve Özellikleri :

- PWM ve IGBT teknolojisi
- 3-Level teknolojisi
- Sinüs dalga şekli ve gerçek On-Line.
- Yüksek giriş güç faktörü (IGBT doğrultucu), Giriş akımı limitlemesi
- Düşük giriş akım THD'si (IGBT doğrultucu)
- Düşük çıkış gerilim THD'si.
- Yüksek AC/AC ve DC/AC verim. (%94'e kadar)
- 3 ayrı DSP (Digital signal processor) kontrolü
- Aküden başlatma
- Statik By-Pass özelliği : Aşırı yük ve KGK hatası durumunda yükün şebekeye kesintisiz olarak transferine olanak sağlar. Bypass kaçak akım algılama sistemi.
- Bakım bypass şalteri ve ikaz sistemi, by-pass kısa devre koruması
- Bağımsız bypass girişi ,jeneratör algılama girişi
- LCD alfanümerik gösterge paneli kullanıcıya gerekli akü, yük, voltaj,güç ve KGK durum bilgilerini ayrıntılı olarak verir.
- Gelişmiş diyagnostikler ve doğru hata bilgisi
- 192 olay hafızalı hata kayıt sistemi (7000 alarm veya uyarı)
- Gerçek zamanlı saat ve takvim sistemi
- %100 - %125 yükte 10 dak. %125-%150 yükte 1 dak çalışabilme
- Çıkış Aşırı yük,aşırı akım ve kısa devre koruması, çıkış akım limitlemesi
- %100 dengesiz yükte bile çalışabilme özelliği
- Nonlineer yük besleme özelliği
- Çift Polariteli akü (Orta uç bağlantısı)
- Otomatik ve manuel akü test yapma özelliği,Akü ısı dengeleme sistemi
- 3 ayrı bakım saati sayaçları
- Akım limitli akü şarj sistemi
- Otomatik ve manuel boost şarj özelliği
- Aküdeşarj sonu koruması (Deep discharge protection)
- 3 ayrı ısı sensörü ile aşırı sıcaklık koruması
- İnteraktif haberleşme
- Bilgisayar ile diagnostik ve ayar yapabilme özelliği
- 2 ayrı RS232 haberleşme portu (standart)
- RS485 ile aynı haberleşme hattı üzerinde birden fazla KGK'nın izlenebilmesi (opsiyonel)
- 4 adet standart Kuru kontak alarm rölesi çıkışı (8 adet opsiyonel role çıkışı)
- Gelişmiş uzaktan izleme paneli sistemi (opsiyonel)
- RS232 port çoğullayıcı (opsiyonel)
- Opsiyonel SNMP desteği ile direkt olarak network bağlantısı
- MODBUS Adaptör (opsiyonel)
- Dump Modemler için AT emir seti tanımlaması
- Windows tabanlı T-MON yazılımı ile haberleşme ve modem ile KGK'yı uzaktan izleme ve kontrol sistemi
- Her türlü bilgisayar platformuna yönelik opsiyonel yazılımlar
- Cihazların kullanıcı tarafından etiketlenebilmesi
- Acil kapatma desteği
- Uluslar arası ve yerel standartlara uygun
- AC giriş ve çıkış filtresi
- Opsiyonel grafik ön panel
- CE uyumluluğu
- Giriş, Bypass ve Yük faz sırası koruması
- Opsiyonel kaçak akım alarm sistemi
- Giriş ve çıkış izolasyon trafoları (opsiyonel)
- Zengin aksesuar seçenekleri
- 100.000 saat MTBF
- 2 yıllık sistem garantisi
- 10 yıllık yedek parça garantisi

## 1.2 Tasarım Mantığı



Kısaltmalar :

|           |                                                  |
|-----------|--------------------------------------------------|
| <b>S1</b> | : IGBT doğrultucu giriş Anahtar / Sigortaları    |
| <b>S2</b> | : Statik By-Pass giriş Anahtar / Sigortaları     |
| <b>S3</b> | : Bakım By-Pass Anahtar / Sigortaları            |
| <b>S4</b> | : KGK çıkış Anahtar / Sigortaları                |
| <b>S5</b> | : Akü sigortaları / Akü devre kesici (opsiyonel) |
| <b>K1</b> | : IGBT Doğrultucu giriş kontaktörü               |
| <b>K2</b> | : Evirici çıkış kontaktörü                       |

**IGBT Doğrultucu:** Tescom DS300HT Serisi KGK'larda giriş güç faktörü düzeltmesi (PFC) ve giriş akım THD'sinin azaltılması için, 3 fazlı, PWM kontrollü IGBT doğrultucu kullanılmıştır. IGBT doğrultucu, hem eviriciyi beslemek hem de çıkışlarına bağlı olan aküleri şarj etmek için gerekli regüleli DC gerilimleri üretir.

IGBT doğrultucu çıkışında "+" ve "-" olmak üzere iki ayrı DC gerilim mevcuttur. Bu DC gerilimler, trafosuz eviriciyi besler, aynı zamanda da çıkışına bağlı olan "+" ve "-" olmak üzere iki ayrı akü grubunu akım sınırlamalı olarak şarj eder.

**Akü Grubu:** Yedek bir DC güç kaynağı olarak herhangi bir elektrik kesintisinde evirici için gerekli olan DC gerilimleri sağlar. Tescom DS300HT Serisi KGK'larda + ve - olmak üzere birer uçları ortak iki ayrı akü grubu vardır.

Cihazın mikroişlemcisi tarafından akülerin durumu haftada bir kez test edilir ve akü performansında düşüklük bulunursa kullanıcı sesli mesaj yardımı ile uyarılır.

**Not :** Akülerin ömürlerinin uzun olması için ortam sıcaklığının oda sıcaklığında (20°C-25 °C) olmasında yarar vardır.

---

---

**Evirici (Inverter):** En son teknoloji güç transistörleri (IGBT) ve darbe genişlik modülasyonu (PWM) kullanılarak yapılmıştır. Doğrultucudan (şebeke var ise) veya akü grubundan (elektrik kesintisinde) gelen DC bara gerilimlerini alternatif gerilime çevirip bu gerilimin ve frekansın sabit kalmasını sağlar. Tescom DS300HT Serisi KGK'larda evirici çıkışında trafo kullanılmamaktadır.

**Statik Transfer Anahtarı (Statik By-Pass):** Elektronik kontrollü bir anahtarlama devresidir. KGK' dan eviricinin maksimum kapasitesi üzerinde akım çekilmek istenirse veya eviricide arıza oluşursa kritik yükü kesintisiz olarak şebekeye aktarır.

**Mekanik Transfer Anahtarı (Bakım By-Pass'ı) :** El ile kontrol edilen bir şalterden oluşur. KGK'nın arıza veya bakım nedeniyle kapatıldığı durumlarda kritik yükün şebekeden beslenmesine olanak sağlar. Transfer anahtarı devrede ise kullanıcı uyarılır.

**Otomatik Akü devre kesici (Opsiyonel):** Akü devre kesicisi KGK ile akü arasına bağlanmaktadır. Akü grubunu KGK'nın DC barasına bağlamaya ve aşırı yüke karşı korumaya yarar. Bu devre kesici elle açılır ve kapatılır. KGK bu şaltere aküleri korumak için gereken zamanlarda açma ve kapatma sinyali gönderme donanımına sahiptir. (AKÜ TRIP SİSTEMİ)

### 1.2.1. Cihazın çalışma şekilleri

DS300HT serisi Kesintisiz Güç Kaynakları değişik uygulamalarda aşağıda belirtilen farklı şekillerde çalıştırılabilirler.

- **ONLINE Çalışma :** Online çalışma tek bir KGK'nın normal çalışma şeklidir. Bu çalışmada şebeke gerilimi mevcut ve öngörülen sınırlar içerisindeyse, IGBT doğrultucu devrede olup Evirici'nin çalışması için gerekli DC gerilimleri üretirken aynı anda da aküleri şarj etmektedir. Evirici ise IGBT doğrultucunun çıkışındaki DC gerilimleri kullanarak, genliği ve frekansı kontrollü 3-faz AC gerilim üretmektedir. Evirici çıkışında elde edilen bu parazitlerden arındırılmış, gerilimi ve frekansı kararlı AC gerilim kritik yüke aktarılır. Şebeke gerilimi kesildiği ya da öngörülen sınırlar dışına çıktığı takdirde, IGBT doğrultucu devreden çıkar ve Evirici bu defa akülerde depolanmış olan enerjiyi kullanarak çalışmaya ve kritik yükü beslemeye devam eder. Bu arada kritik yükün beslenmesinde herhangi bir kesinti olmaz.

#### A. Normal Çalışma (şebeke var ise) :

KGK şebeke geriliminin olası elektriksel parazitlerini süzer ve kritik yükü etkilemeyecek hale getirir. Ardından şebeke gerilimi IGBT doğrultucu tarafından DC gerilime (+ ve -) çevrilir. DC gerilim Evirici tarafından tekrar AC gerilime dönüştürülür. Elde edilen parazitlerden arındırılmış, gerilimi ve frekansı kararlı bu AC gerilim kritik yüke aktarılır. Normal çalışmada ayrıca IGBT doğrultucu tarafından akü şarj işlemi de yapılmaktadır. Bu çalışmada Bakım Bypass Anahtarı haricinde KGK'nın tüm anahtar ve sigortaları açıktır (iletimdedir).

#### B. Aküden Çalışma (şebeke yok veya tolerans dışı ise) :

KGK'nın aküleri "+" ve "-" iki grup olmak üzere IGBT doğrultucu çıkışına bağlıdır. Şebeke gerilimi kesildiği veya tolerans dışı olması nedeniyle doğrultucunun devre dışı kaldığı durumlarda, Evirici'nin çalışması için gerekli DC gerilimler aküler tarafından sağlanmaya devam edilir. Bu işlem esnasında kritik yükün beslenmesinde herhangi bir kesinti olmaz. Kritik yük aküler boşalana kadar çalışmaya devam eder. Aküler boşaldığı zaman KGK "akü zayıf" alarmı vererek kapanır. Şebeke elektriği tekrar geldiği zaman kullanıcı tercihinine göre KGK normal çalışmasına otomatik olarak dönebilir veya kullanıcı isterse tekrar başlama sistemini iptal edebilir.

Akü test işlemi sırasında da IGBT doğrultucu devreden çıkar ve Evirici yine akülerden çalıştırılır.

#### C. Bypass'ta Çalışma :

Eviriciden kapasitesinin üzerinde akım çekilmek istenirse veya KGK'da (doğrultucuda, eviricide vb.) herhangi bir hata meydana gelirse statik transfer anahtarı kritik yükü şebekeye aktarır (şebeke belirlenen sınırlar içerisinde). Aşırı yüklenme ya da arıza durumu geçince, statik transfer anahtarı kritik yükü tekrar Evirici tarafından üretilen gerilime aktarır.

**NOT :** Kritik yük, statik by-pass veya bakım by-pass hattından herhangi birine bağlı olarak çalışırken, şebekedeki (bypass girişi) değişim ve kesintilere karşı korumasız durumda kalacaktır.



Akü Devre Kesici çıkışı ve girişi

Jeneratör girişi

Acil stop

Isı sensörü

Röle 2

Röle 3

Röle 4

Röle Çıkış Kontaktları

COM2 - RS232  
Haberleşme bağlantısı  
(DB9 dişi)

COM1 - RS232  
Haberleşme bağlantısı  
(DB9 dişi)

**S7**  
A/K  
anahtarı

**SNMP SOKETİ**  
(OPSİYONEL)

**Paralel SOKET**  
(OPSİYONEL)

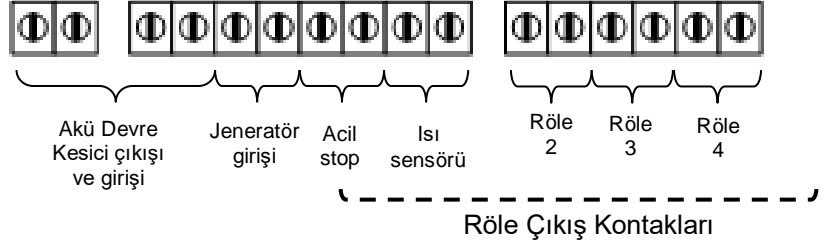
**S2**  
Bypass  
F4-F5-F6

**S1**  
AC Giriş  
F1-F2-F3

**S3**  
bakım  
bypass

**S4**  
AC Çıkış  
F7-F8-F9

Şekil 1.3 a 200-250 kVA Sigorta ve Anahtar Düzeni, Arayüz Bağlantıları



COM2 - RS232  
Haberleşme bağlantısı  
(DB9 dişi)

COM1 - RS232  
Haberleşme bağlantısı  
(DB9 dişi)

**Paralel  
SOKET**  
(OPSİYONEL)

**S7**  
A / K  
anahtarı

**S2**  
Bypass  
F4-F5-F6

**S1**  
AC Giriş  
F1-F2-F3

**S3**  
bakım  
bypass

**SNMP  
SOKETİ**  
(OPSİYONEL)

**S4**  
AC Çıkış  
F7-F8-F9

Şekil 1.3 b 300-350-400-450-500 kVA Sigorta ve Anahtar Düzeni, Arayüz Bağlantıları

### 1.3 Teknik Özellikler

| MODEL                             | DS3200HT                                             | DS3250HT      | DS3300HT          | DS3350HT      | DS3400HT          | DS3450HT | DS3500HT |
|-----------------------------------|------------------------------------------------------|---------------|-------------------|---------------|-------------------|----------|----------|
| Güç kVA                           | 200 kVA                                              | 250 kVA       | 300 kVA           | 350 kVA       | 400 kVA           | 450 kVA  | 500 kVA  |
| Güç kW                            | 180 kW                                               | 225 kW        | 270 kW            | 315 kW        | 360 kW            | 405 kW   | 400 kW   |
| Güç Faktörü (Çıkış)               | 0,9                                                  |               |                   |               |                   |          | 0,8      |
| <b>GİRİŞ</b>                      |                                                      |               |                   |               |                   |          |          |
| Faz Sayısı                        | 3 Faz + Nötr                                         |               |                   |               |                   |          |          |
| Giriş Gerilimi                    | 220/380, 230/400 ve 240/415 Vac                      |               |                   |               |                   |          |          |
| Giriş gerilim toleransı           | +20% , -25% (+15% - 240/415Vac)                      |               |                   |               |                   |          |          |
| Giriş Güç Faktörü                 | 0,98 - 0,99 (%100 yükte)                             |               |                   |               |                   |          |          |
| Giriş Akım THD                    | <= %5 (%100 yükte)                                   |               |                   |               |                   |          |          |
| Giriş Frekansı                    | 50/60 Hz. ±10%                                       |               |                   |               |                   |          |          |
| By-Pass Gerilimi                  | 220/380, 230/400 ve 240/415 Vac                      |               |                   |               |                   |          |          |
| By-Pass Frekansı                  | 50 Hz. ±%2                                           |               |                   |               |                   |          |          |
| RFI Seviyesi                      | EN62040-2                                            |               |                   |               |                   |          |          |
| Harici Bypass Girişi              | Var                                                  |               |                   |               |                   |          |          |
| <b>ÇIKIŞ</b>                      |                                                      |               |                   |               |                   |          |          |
| Faz Sayısı                        | 3 Faz + Nötr                                         |               |                   |               |                   |          |          |
| Çıkış Gerilimi                    | 220/380, 230/400 ve 240/415 Vac                      |               |                   |               |                   |          |          |
| Çıkış Gerilim Toleransı           | ±%1                                                  |               |                   |               |                   |          |          |
| Çıkış Frekansı                    | 50/60 Hz                                             |               |                   |               |                   |          |          |
| Çıkış Frekans Toleransı (Senkron) | ±%2                                                  |               |                   |               |                   |          |          |
| Çıkış Frekans Toleransı (Aküden)  | ±0,1% (Serbest çalışma modu-aküden)                  |               |                   |               |                   |          |          |
| Verim (%100 Yükte)                | %94'e kadar                                          |               |                   |               |                   |          |          |
| Yük Crest Faktörü                 | 3:1                                                  |               |                   |               |                   |          |          |
| Çıkış Gerilim (THD)               | <=2%                                                 |               |                   |               |                   |          |          |
| Aşırı Yük                         | %125 yükte 10 dak. %150 yükte 1 dak.                 |               |                   |               |                   |          |          |
| <b>AKÜ</b>                        |                                                      |               |                   |               |                   |          |          |
| Sayısı                            | 56 Adet 12V (28+28 2 kol)                            |               |                   |               |                   |          |          |
| Tampon Şarj Gerilimi (25°C)       | ± 378V DC                                            |               |                   |               |                   |          |          |
| Deşarj Sonu Gerilimi              | ± 280V DC                                            |               |                   |               |                   |          |          |
| Akü Kabini                        | Dahili                                               |               |                   |               |                   |          |          |
| Akü Test                          | Var (otomatik ve elle)                               |               |                   |               |                   |          |          |
| Boost Şarj                        | Var                                                  |               |                   |               |                   |          |          |
| <b>HABERLEŞME</b>                 |                                                      |               |                   |               |                   |          |          |
| RS232 Com Port                    | 2 adet Standart (com1 ve com2)                       |               |                   |               |                   |          |          |
| Harici ısı ölçme girişi           | Var (standart)                                       |               |                   |               |                   |          |          |
| RS485 Com Port                    | Var (isteğe bağlı)                                   |               |                   |               |                   |          |          |
| Uzaktan İzleme Paneli             | Var (isteğe bağlı)                                   |               |                   |               |                   |          |          |
| SNMP Adaptörü                     | Var (isteğe bağlı)                                   |               |                   |               |                   |          |          |
| Modbus Adaptörü                   | Var (isteğe bağlı)                                   |               |                   |               |                   |          |          |
| Alarm Röle Kontakları             | 4 adet kuru kontak (Fonksiyon programlı) 8 opsiyonel |               |                   |               |                   |          |          |
| Dijital girişler                  | 2 adet opsiyonel                                     |               |                   |               |                   |          |          |
| Acil Kapatma Girişi               | Var (standart)                                       |               |                   |               |                   |          |          |
| <b>ÇEVRE</b>                      |                                                      |               |                   |               |                   |          |          |
| Çalışma Sıcaklığı                 | 0°C - 40°C arası                                     |               |                   |               |                   |          |          |
| Nem                               | <= %90 (Yoğunlaşmasız)                               |               |                   |               |                   |          |          |
| Aküstik Gürültü                   | <68dB                                                |               |                   |               |                   |          |          |
| Boyut (GxDxY) (mm)                | 880x775x1900                                         | 1245x775x1900 | 1250 x 840 x 2040 | 1245x775x1900 | 1250 x 840 x 2040 |          |          |
| Cihaz Tip ve Koruma Sınıfı        | Class 1 – IP20                                       |               |                   |               |                   |          |          |

## II. KGK'NIN KURULMASI

### 2.1 Giriş

#### **DİKKAT !**

Yetkili servis elemanları gelmeden KGK'yı kesinlikle şebekeye bağlamayınız

KGK'nın gerekli tüm bağlantıları yetkili servis elemanları tarafından yapılacaktır.

#### **DİKKAT !**

Akülerin devreye alınması veya bakımı sadece yetkili servis elemanları tarafından yapılmalıdır.

Akü uçlarını (kutuplarını) kısa devre yapmayınız. Aküler, yüksek kısa devre akımlarından dolayı patlama ve yangın tehlikesi taşır.

Akü gövdesini delmeyiniz ve akümülatörün içini kesinlikle açmayınız.

Aküleri ateşe atmayınız. Eğer bir akü elektrolit akıtıyorsa veya başka bir şekilde zarar görmüşse sülfirik aside dayanıklı bir kaba konarak yerel kurallara uygun olarak atılmalıdır.

Akülerden asit sızması halinde asit sızrayan bölgeyi hemen su ile yıkayınız ve bir doktora gösteriniz.

Aküler yerel çevre kanunlarına uygun olarak atılmalıdır.

Olası elektrik atlamalarından korunmak için koruyucu gözlük kullanılmalıdır.

Cihaza müdahale ederken yüzük, saat gibi metal cisimleri çıkarınız.

İzole saplı aletler kullanınız. Mümkünse lastik eldiven giyiniz.

Bu bölümde KGK ve akülerin yerleştirilmesi ve bağlanması ile ilgili bilgiler verilmektedir.

Her kuruluşun kendisine özgü özellikleri ve gereksinimleri vardır. Bu nedenle, bu bölümde kuruluş işlemleri adım adım anlatılmamıştır. Bunun yerine kuruluşu gerçekleştirecek olan teknik elemanın izlemesi gereken genel işlemler ve uygulamalar anlatılmıştır.

### 2.2 Ambalajın Açılması ve Ön kontroller

Cihaz elinize geçtikten sonra ilk dikkat edilecek husus nakliye esnasında cihazın zarar görüp görmediğidir. Bu nedenle cihazı dikkatlice inceleyiniz. Cihazı taşıırken dik durumda dikkatlice taşıyınız, kesinlikle devirmeyiniz veya çarpmayınız. Cihazı ambalajından çıkardıktan sonra kutusunu, tahta altlığını ve cihazla birlikte gelen diğer ürünleri gelecekte (servis veya depolama için) kullanılmak üzere saklayınız.

Bu cihaz ile birlikte :

- 1) 1 adet kullanıcı el kitabı ,Garanti belgesi ve RS232 kablosu
- 2) Akü kabini veya rafı (opsiyonel)
- 3) Akü devre kesici kutusu (opsiyonel)

### 2.3 Yer Seçimi

**DİKKAT !!!** : Cihazlar beton zemin üzerinde çalıştırılmak üzere tasarlanmıştır.

1. Cihazın kurulacağı yerin düzgün ve ileride kolay servis yapılabilecek bir yer olmasına dikkat ediniz.
2. Cihaz ile en yakın duvarın veya cismin en az 80 cm mesafede bulunmasına dikkat ediniz. (Cihazın havalanması için)
3. Uygun ısıda (0 °C ile 40 °C max) ve bağıl nemde (%90 max) olan yeri seçiniz.
4. Cihazın çalışacağı (Aküler dahil) odanın mümkünse klima ile soğutulması (24°C civarında) tavsiye edilir.
5. Tozlu ve korozyona sebep olabilecek yerleri seçmeyiniz.

6. KGK'nın tozlu ortamlarda çalıştırılması halinde ise hava temizleme sistemleri kullanılmalıdır.
7. Seçilen yer direkt olarak güneş ışığı almamalı ve bir ısı kaynağına yakın olmamalıdır.
8. Cihazın uygun koşullarda çalıştırılması akülerin ömrünü uzatacaktır.
9. Cihazı patlayıcı ve yanıcı maddelerin bulundurulduğu ortama yerleştirmeyiniz.

**DİKKAT !!!** Kaldırma aracının kapasitesinin KGK'yı kaldırmaya elverişli olmasına dikkat ediniz.  
AKÜLER TAKILYKEN AKÜ KABİNİNİ HAREKET ETTİRMEYİNİZ.

## 2.4 Elektriksel Bağlantı

**DİKKAT !!!** KGK 'ya elektrik panosundan müstakil bir giriş (besleme) hattı çekilmelidir. Bu giriş hattı başka bir elektrikli cihazın beslenmesinde kullanılmamalıdır. KGK 'nın giriş bağlantısı için kullanılan kabloda kesinlikle ek olmamalıdır. KGK'nın giriş besleme hattı üzerine giriş akımlarına uygun termik-manyetik tipte kompakt güç şalteri kullanılması tavsiye edilir.

**Elektrik panosundaki bağlantıda, kesinlikle toprak hattı bağlanmalıdır.**

Aksi halde KGK ve çıkışına bağlı olan yükler topraksız kalacaktır. Cihazın kurulacağı yerdeki toprak düzeni kontrol edilmeli, gerekirse güçlendirilmelidir. Nötr - Toprak gerilimi 3Volt AC 'den küçük olmalıdır.

KGK giriş ve çıkış kabloları bağlantı terminalleri açıklamaları Şekil 2.2 ve 2.3'te verilmiştir.

KGK 'ya bağlı olan prizlerin diğer prizlerden renk veya yapı olarak farklı olması tavsiye edilir. Tavsiye edilen giriş hattı kablo ve sigorta çeşitleri aşağıdaki tabloda belirtilmiştir.

**DİKKAT !!!** : Bu serideki cihazlar A Sınıfı KGK'lardır. Yerleşim ortamında kullanıldığında, KGK radyo girişimine neden olabilir. Böyle durumlarda kullanıcının ek önlemler alması gerekebilir.

**DİKKAT !!!** : Harici akü kabloları ekranlı olarak kullanılmalıdır.

| KGK gücü (kVA) | Tavsiye edilen kablo kesiti (mm <sup>2</sup> ) |                            |            | Giriş/çıkış Kablo bağlantıları U-V-W-N | Akü bağlantıları + & - | Giriş Sigortalı | Çıkış/Bypass Sigortalı | Akü Sigortalı |
|----------------|------------------------------------------------|----------------------------|------------|----------------------------------------|------------------------|-----------------|------------------------|---------------|
|                | Şebeke girişi                                  | Bypass Girişi / KGK Çıkışı | Harici Akü |                                        |                        |                 |                        |               |
| 200            | 95                                             | 70                         | 70         | M10 CİVATA                             | M10 CİVATA             | 315A            | 315A                   | 400A          |
| 250            | 120                                            | 95                         | 95         | M10 CİVATA                             | M10 CİVATA             | 400A            | 315A                   | 400A          |
| 300            | 150                                            | 120                        | 120        | M10 CİVATA                             | M10 CİVATA             | 500A            | 500A                   | 550A          |
| 350            | 185                                            | 150                        | 150        | M10 CİVATA                             | M10 CİVATA             |                 |                        |               |
| 400            | 185                                            | 150                        | 150        | M10 CİVATA                             | M10 CİVATA             | 630A            | 630A                   | 630A          |
| 450            | 185                                            | 150                        | 150        | M10 CİVATA                             | M10 CİVATA             |                 |                        |               |
| 500            | 185                                            | 150                        | 150        | M10 CİVATA                             | M10 CİVATA             | 800A            | 800A                   | 800A          |

### NOTLAR :

Nötr iletkeni çıkış/by-pass faz akımının 1.5 katı olarak boyutlandırılmalıdır.

Toprak iletkeni çıkış/by-pass iletkeninin 2 katı olarak boyutlandırılmalıdır. (bu hatalara, kablo uzunluklarına, korunma tipine, vs. bağlıdır.)

Bu tavsiyeler sadece yol göstermek içindir. Yerel uygulama ve kurallardan sonra uygulanmalıdır.

### 2.4.1 Güvenlik Toprağı



---

---

Güvenlik toprak kablosu toprak barasına ve sistemdeki bütün kabinlere bağlanmalıdır. Bütün kabinler ve kablo kaplamaları yerel kanunlara göre topraklanmalıdır.

**DİKKAT !!!** Topraklama prosedürleri yeterli oranda izlenmezse bir topraklama hatası sonucunda yangın riskine, veya personelin zarar görmesine sebep olunabilir....

#### 2.4.2 Kablo Bağlama İşlemleri

**DİKKAT !!!** KGK'nın gerekli tüm bağlantıları yetkili servis elemanları tarafından yapılmalıdır.

Cihaz yerleştirilip güvenlik altına aldıktan sonra, aşağıda anlatılan işlemler yapılarak güç kabloları bağlanmalıdır:

1. KGK'nın tüm şalterlerinin ve sigortalarının "0" konumunda olduğundan emin olunuz.
2. Şebeke dağıtım panosundan gelen AC giriş besleme kablolarını faz sıralarına dikkat ederek ilgili terminallerine bağlayınız.

**DİKKAT !!!:** Faz Sırasının Doğruluğundan Emin Olunuz.

Cihaza bağlanan giriş besleme hattındaki faz sıralarında bir yanlışlık var ise KGK yükü eviriciye aktarmaz. Bu durumda faz sıraları düzeltilerek KGK'nın normal çalışması sağlanır.

Eğer KGK çalıştırıldığında LCD ekranda INFORMATION MENU'de SYNC:OK yazmıyorsa faz sırasını değiştiriniz.

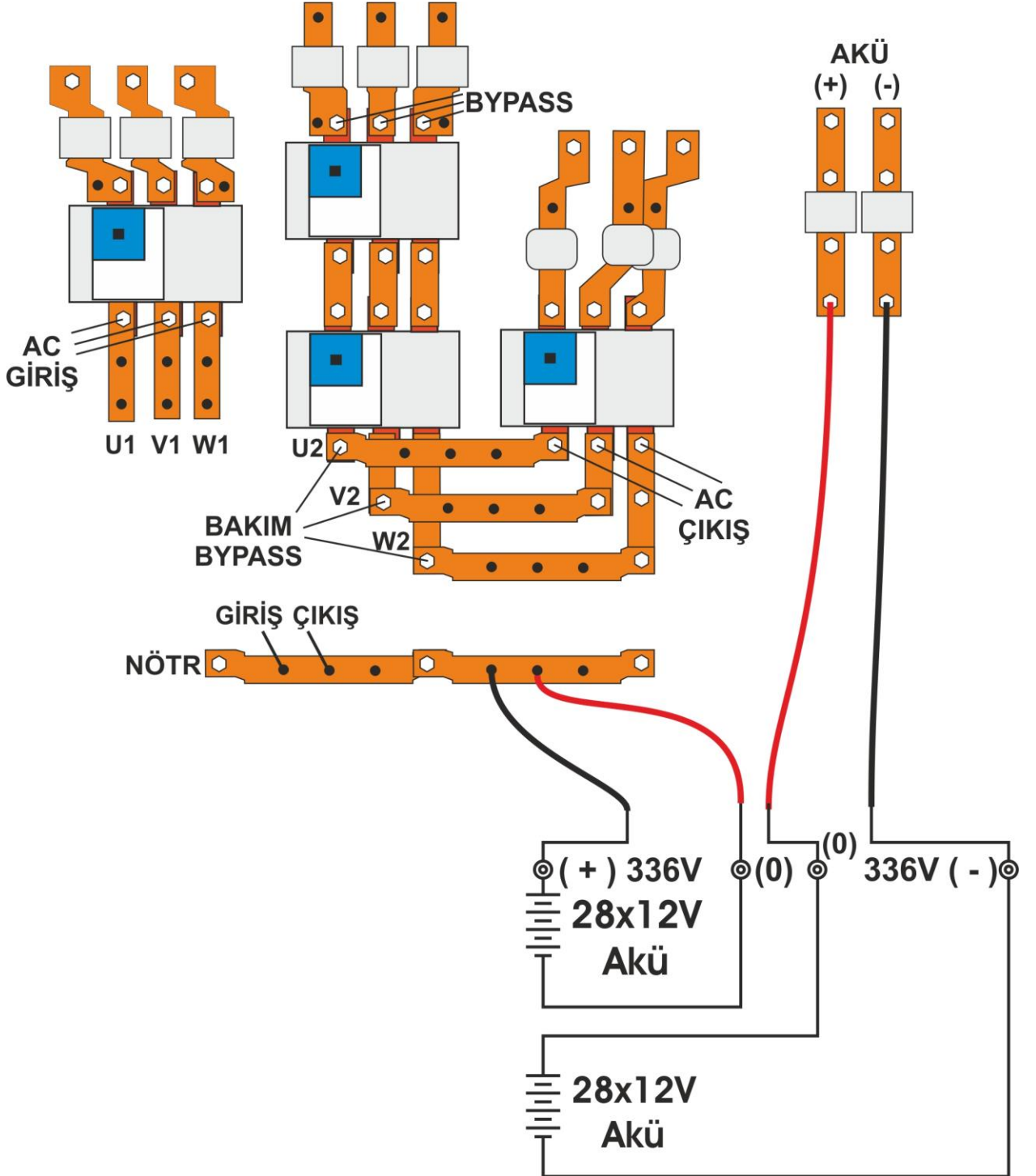
3. KGK çıkış kablolarını KGK çıkış terminallerinden yük dağıtım panosuna bağlayınız.
4. Akü gruplarının bağlantılarını yapınız. Bunun için Akülerin devreye alınması konusuna bakınız.

**DİKKAT !!!** Akü kabinini devreye alırken akü devre kesici (opsiyonel) kutusunun elektrik bağlantılarını yapmadan önce KGK'nın üstündeki akü sigortasını "0" konumuna getiriniz. Cihaz devreye alınmadan önce akü devre kesicisini kapatmayınız ("1" konumuna almayınız.)

5. Güvenlik topraklaması ve gerekli topraklama kablolarını güç bağlantılarının toprak barasına bağlayınız.

**Not :** Toprak ve nötr bağlantı düzeni yerel kurallara uygun olmalıdır.

### 2.4.3 KGK Bağlantı Terminalleri Açıklaması :



---

---

**Harici Bypass Kaynağı Bağlantısı (Eğer Doğrultucu Girişinden Farklı Bir AC Bypass Kaynağı Kullanılacaksa):**

**Şekil 2.2** 200-250-300-400-450-500kVA Kablo Bağlantısı

- a) K4-K5, K6-K7, K8-K9 arasındaki kısa devre köprülerini sökünüz.
- b) Bypass kaynağından gelen 3 Faz+N kablosunu U2-V2-W2 ve N2 terminallerine bağlayınız. (K5, K7, K9 ve K11)
- c) 3 Faz+N Doğrultucu Giriş Enerji kablosunu U1-V1-W1 ve N1 terminallerine bağlayınız. (K4, K6, K8 ve K10)
- d) Bypass kaynağının nötr kablosu, giriş kaynağının nötr ucuna bağlanmıştır.
- e) Bypass kaynak frekansı ile giriş frekansları uyumlu ve aynı olmalıdır.

#### 2.4.4 Akülerin Devreye Alınması

**DİKKAT !!** Akülerin bağlantısını yaparken çok dikkatli olunuz.

**DİKKAT !!** Akü kabini devreye alırken akü devre kesici kutusunun elektrik bağlantılarını yapmadan önce KGK'nın üstündeki akü sigortasını ayırınız ("0" konumuna alınız). Cihaz devreye alınmadan önce akü devre kesicisini kapatmayınız ("1" konumuna almayınız.)

Tescom DS300HT serisi KGK'larının 200,250,300,350,400,450 ve 500 kVA modelinde, KGK kabini içerisinde dahili aküler için yer ayrılmamıştır, harici aküler kullanılmaktadır. Bunların bağlantıları Şekil-2.3'de verilen çizime uygun olarak yapılmalıdır.

KGK'nın ilave harici aküleri genelde, cihazın yanında bulunan bir akü kabini veya rafında bulunurlar. Bu bağlantılar için genelde kapalı, kuru tip aküler kullanılır.

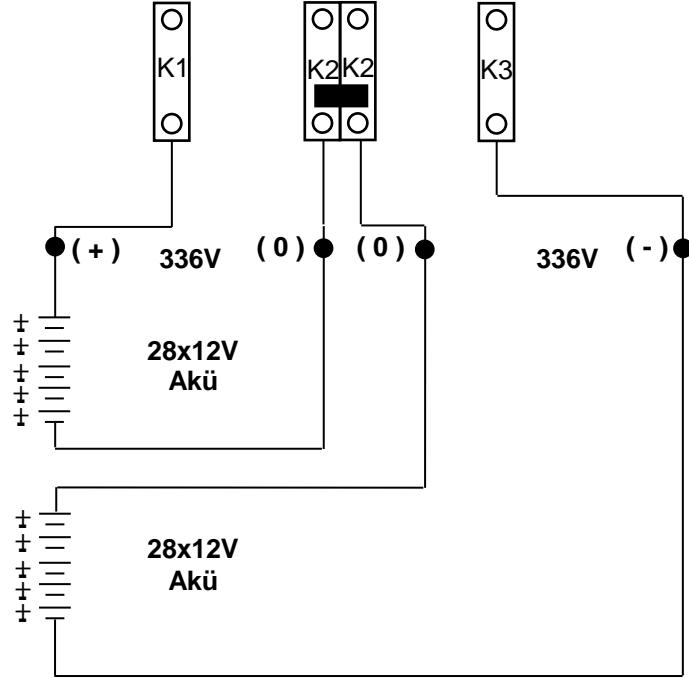
Akü raflarının kullanıldığı durumlarda, bunlar akü üreticisinin tavsiyelerine uygun olarak yerleştirilir ve kullanılırlar. Genelde, akülerin yeterli verimi verebilmeleri için serin, temiz, kuru ve havalandırılmış bir yerde muhafaza edilmeleri gerekir.

Aküler arasında hava dolaşımını sağlayacak kadar (en az 10 mm) boşluk bırakmak gereklidir. Akü yüzeyi ve herhangi bir duvar arasında en az 20 mm boşluk bırakılmalıdır. Akülerin üstüyle bir üstteki raf arasında en az 100 mm boşluk bırakılmalıdır (bu aküleri gözlemek ve bakımlarını yapmak için gereklidir.) Bütün metal raflar ve kabinler topraklanmalıdır. KGK ve aküler olabildiğince birbirine yakın monte edilmelidir.

- 1- Her bir aküyü açınız ve bir voltmetre ile kutupların gerilimini ölçünüz. Eğer herhangi bir akünün kutup gerilimi 10,5 V'dan daha azsa, akü kabini bağlantısına devam etmeden önce, yeniden şarj edilmesi gerekir.
- 2- Cihazla birlikte teslim edilen akü bağlama donanımını (varsa) kontrol ediniz.
- 3- Aküleri her bir rafa uygun oranda yerleştiriniz. (Kutuplara dikkat ediniz).
- 4- Aküleri raflara yukardan aşağıya doğru yerleştiriniz ve ara bağlantıları yaparken kabine değmemesine dikkat ediniz.
- 5- Raflar arasındaki bağlantılar ve kutup yönlerine dikkat ediniz.
- 6- Akü bağlantılarını yaptıktan sonra, akülerin "+", "0" ve "-" uçlarını etiketinde gösterildiği şekilde akü giriş terminallerine (K1,K2,K3) bağlayınız. Bağlantıların doğru yapılmasına dikkat ediniz ve tüm kontrolleri yapıp, KGK'yı çalıştırmadan, akü sigortalarını (F10, F12) bağlamayınız ("1" konumuna almayınız). DS300HT serisi KGK'larda toplam 56 adet 12V akü seri bağlı olarak kullanılmakta ve orta ucundan NÖTR'e bağlantı yapılmaktadır. (Bkz. Şekil 2.3). Böylece "+" ve "-" olmak üzere çift kutuplu akü bağlantısı elde edilmektedir.

**DİKKAT !!** Şekil 2.3'te GÖSTERİLDİĞİ GİBİ ORTAK NOKTAYI MEYDANA GETİRMEK ÜZERE K2 KLEMENSLERİNE HER İKİ AKÜ GRUBUNDAN DA AYRI AYRI KABLolar BAĞLANMALIDIR.

**DİKKAT !!** K2 KLEMENSLERİNDE AKÜ GRUPLARININ ORTAK UÇLARINI ("0" UCU) BİRLEŞTİRMEYEN F10, F12 AKÜ SİGORTASINI ASLA BAĞLAMAYINIZ ("1" KONUMUNA GETİRMEYİNİZ).

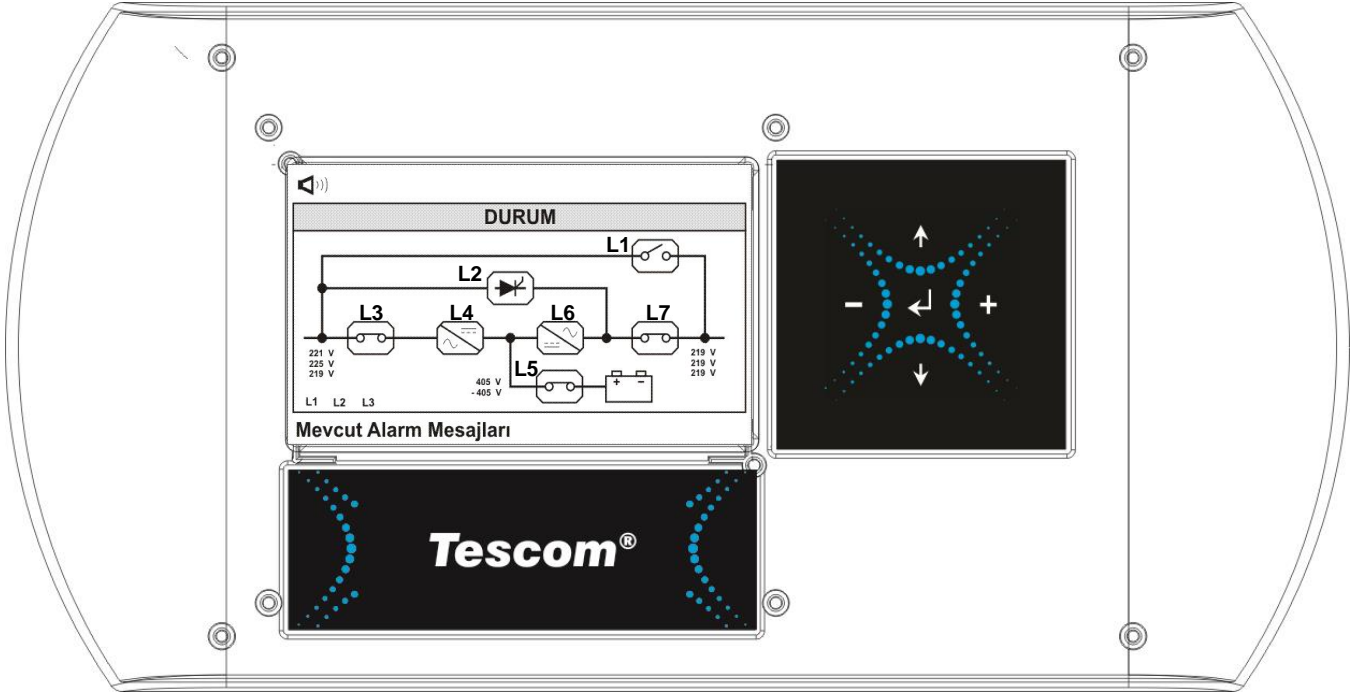


**Şekil 2.3** Harici Akü Bağlantısı (56x12V)

### III. ÖN PANEL

#### 3.1 Giriş

KGK'nın operatör kontrol ve gösterge paneli çeşitli fonksiyonları üzerinde bulundurmaktadır. Gösterge paneli üzerinde 4.3" TFT ve 5 adet buton bulunmaktadır. Bu gösterge paneli cihazı kullanan operatörün butonlar yardımıyla menüler grubundan istediği menünün içine girerek gerekli bilgileri okumasını sağlar. Gösterge panelinde bulunan mimik diyagram ile KGK'nın hangi konumda çalıştığı kolayca anlaşılabilir.



Şekil 3.1 Operatör kontrol ve gösterge paneli

- L1 : Mekanik bypass şalteri 1 konumunda
- L2 : Yük Bypass tan besleniyor..
- L3 : Doğrultucu girişinde şebeke var.
- L4 : Doğrultucu çalışıyor
- L5 : Aküden çalışma yapılıyor
- L6 : Yük Evirici'den besleniyor
- L7 : KGK çıkış şalteri "1" konumunda

Ön panelde 5 adet buton bulunmaktadır bunlardan ortadaki ENTER <giriş> butonu, yukarı ve aşağı okları menüler üzerinde dolaşmayı sağlar, (+) ve (-) butonları parametre ayarlama veya seçeneklere ulaşılırken kullanılır.

#### 3.2 Ön Panel Menü Açıklamaları :

Ön paneldeki (↑), (↓), (-), (+), ve ENTER Butonları kullanılarak ulaşılacak menüler aşağıda belirtilmiştir. Her Menü içerisindeki sonucu alt menüden sonra bir <ENTER-ÇIKIŞ> mesajı görülür ve bu durumda ENTER butonuna basılırsa ilgili MENU'den çıkılarak bir üst menüye dönülür

## Ana menu (1.seviye)

|    | Menü seçeneği    | Kullanma şekli                                  |
|----|------------------|-------------------------------------------------|
| 1  | DURUM            | O andaki KGK durumunu gösteren mesajları içerir |
| 2  | ÖLÇÜMLER         | → Enter (Ölçümler) menüsüne git                 |
| 3  | ALARM KAYITLARI  | → Enter (Alarmlar) menüsüne git                 |
| 4  | BİLGİLER         | → Enter (Bilgiler) menüsüne git                 |
| 5  | TERCİHLER        | → Enter (Tercihler) menüsüne git                |
| 6  | EMİRLER          | → Enter (Emir) menüsüne git                     |
| 7  | TARİH VE SAAT    | → Enter (takvim ve saat) menüsüne git           |
| 8  | SERVİS           | → Enter (Servis) menüsüne git                   |
| 9  | ŞİFRE            | → Enter (Şifre) menüsüne git                    |
| 10 | AYARLAR          | → Enter (Ayarlar) menüsüne git                  |
|    | Tekrar 1.maddeye |                                                 |

## Alt menü (2.seviye)

| 1.seviye        | 2.seviye                     | Yerleşim | 3.seviye            |
|-----------------|------------------------------|----------|---------------------|
| DURUM           | Açılış ekranı                |          |                     |
| ÖLÇÜMLER        | GİRİŞ                        |          | Giriş ölçümleri     |
|                 | BYPASS                       |          | Bypass ölçümleri    |
|                 | EVİRİCİ (inverter)           |          | İnverter ölçümleri  |
|                 | ÇIKIŞ                        |          | Çıkış ölçümleri     |
|                 | DC                           |          | DC ölçümleri        |
|                 | GENEL                        |          | Genel ölçümler      |
|                 | ENTER - ÇIKIŞ                |          |                     |
| ALARM KAYITLARI | UPS ALARM KAYDI              | Sayfa1   |                     |
|                 | LOG SİLME                    | Sayfa1   |                     |
| BİLGİLER        | RS232 aktivitesi göstergesi  | Sayfa1   |                     |
|                 | Maksimum Güç göstergesi      | Sayfa1   |                     |
|                 | Nominal değerler göstergesi  | Sayfa1   |                     |
|                 | İnverter sürümü göstergesi   | Sayfa1   |                     |
|                 | PFC sürümü göstergesi        | Sayfa1   |                     |
|                 | Panel sürümü göstergesi      | Sayfa1   |                     |
|                 | Model göstergesi             | Sayfa1   |                     |
|                 | Protokol göstergesi          | Sayfa2   |                     |
|                 | Şase nosu göstergesi         | Sayfa2   |                     |
| TERCİHLER       | Ekran tercihleri             |          | Ekran ayarları      |
|                 | Haberleşme tercihleri        |          | Haberleşme ayarları |
|                 | Alarm tercihleri             |          | Alarm seçenekleri   |
|                 | Bypass tercihleri            |          | Bypass seçenekleri  |
| EMİRLER         | By-pass 'a aktarma emri      | Sayfa1   |                     |
|                 | Boost şarj başlama emri      | Sayfa1   |                     |
|                 | Kısa akü testi başlama testi | Sayfa1   |                     |
|                 | Röle test emirleri           | Sayfa1   |                     |
|                 | Modem programlama emri       | Sayfa1   |                     |
|                 | Alarm sesi açık/kap.seçeneği | Sayfa1   |                     |
| TARİH VE SAAT   | Saat izleme                  | Sayfa1   |                     |
|                 | Tarih izleme                 | Sayfa1   |                     |
|                 | Saat ayarı                   | Sayfa1   |                     |
|                 | Dakika ayarı                 | Sayfa1   |                     |
|                 | Gün ayarı                    | Sayfa1   |                     |
|                 | Ay ayarı                     | Sayfa1   |                     |
|                 | Yıl ayarı                    | Sayfa1   |                     |
|                 | Ayarları güncelleme          | Sayfa1   |                     |
|                 |                              |          |                     |
|                 |                              |          |                     |

| 1.seviye            | 2.seviye                        | Yerleşim | 3.seviye           |
|---------------------|---------------------------------|----------|--------------------|
|                     |                                 |          |                    |
|                     |                                 |          |                    |
|                     |                                 |          |                    |
| <b>SERVİS</b>       | Toplam çalışma saati göstergesi | Sayfa1   |                    |
|                     | Maksimum yük belleği            | Sayfa1   |                    |
|                     | Hata sıfırlama emri             | Sayfa1   |                    |
|                     | Fan bakım saati sayacı          | Sayfa1   |                    |
|                     | Akü bakım saati sayacı          | Sayfa1   |                    |
|                     | Genel bakım saati sayacı        | Sayfa1   |                    |
|                     | Logout emri                     | Sayfa1   |                    |
|                     |                                 |          |                    |
| <b>ŞİFRE MENÜSÜ</b> | Servis kodu alma                | Sayfa1   |                    |
|                     | Servis şifre girişi             | Sayfa1   |                    |
|                     | Kullanıcı şifresi girişi        | Sayfa1   |                    |
|                     |                                 |          |                    |
| <b>AYARLAR</b>      |                                 |          |                    |
| (İngilizce)         | Group adjustments               |          | Automatic settings |
|                     | Inverter factory options        |          | Options list       |
|                     | Rectifier factory options       |          | Options list       |
|                     | Panel adjustments               |          | Options list       |
|                     | AC input adjustments            |          | AC input settings  |
|                     | AC Bypass adjustments           |          | AC bypass settings |
|                     | AC output adjustments           |          | AC output settings |
|                     | DC adjustments                  |          | DC settings        |
|                     | Power adjustments               |          | Power settings     |
|                     | ENTER - EXIT                    |          | Automatic settings |
|                     | Group adjustments               |          |                    |
|                     |                                 |          |                    |

### 3.2.1 ÖLÇÜMLER Menüsü İşlemleri

Bu menüde KGK tarafından ölçülen değerleri izleyebilirsiniz. Alt menü maddeleri üzerinde yukarı ve aşağı okları kullanarak dolaşabilirsiniz.

#### ÖLÇÜMLER/GİRİŞ MENÜSÜ (seviye 2)

Cihazın girişi ile ilgili yapılan ölçümler bu alt menüde yer alır

| ÖLÇÜMLER/GİRİŞ MENÜSÜ (Seviye 2) |                                             |
|----------------------------------|---------------------------------------------|
| F-N L1 L2 L3                     | Başlık                                      |
| V: 221/222/223 V                 | Faz nötr arası ölçülen AC giriş voltajları  |
| I: 000/000/000 A                 | Ölçülen AC RMS giriş akımları               |
| F-F L13 L21 L32                  | Başlık                                      |
| V: 381/382/383 V                 | Faz faz arası Ölçülen AC RMS giriş akımları |
| FRE: 49.6 Hz                     | Ölçülen doğrultucu giriş frekansı           |

### ÖLÇÜMLER/BYPASS MENÜSÜ (seviye 2)

Cihazın By-pass girişi ile ilgili yapılan ölçümler bu alt menüde yer alır  
Aşağı/yukarı butonu menü üzerinde dolaşma görevi yapar.

| ÖLÇÜMLER/BYPASS MENÜSÜ (Seviye 2) |                                                          |
|-----------------------------------|----------------------------------------------------------|
| F-N L1 L2 L3                      | Başlık                                                   |
| V: 221/222/223 V                  | Faz nötr arası ölçülen By-pass AC giriş voltajları       |
| OK OK --                          | Bypass voltajları tolerans içi ise ilgili faz OK görünür |
| F-F L13 L21 L32                   | Başlık                                                   |
| V: 381/382/383 V                  | Faz faz arası ölçülen By-pass AC giriş voltajları        |
| FRE: OK / 50.0 Hz                 | Ölçülen bypass giriş frekansı (OK-TOL)                   |

### ÖLÇÜMLER/EVİRİCİ (inverter) MENÜSÜ (seviye 2)

Cihazın evirici (inverter) modülü ile ilgili yapılan ölçümler bu alt menüde yer alır  
Aşağı/yukarı butonu menü üzerinde dolaşma görevi yapar.

| ÖLÇÜMLER/EVİRİCİ (inverter) MENÜSÜ (Seviye 2) |                                                     |
|-----------------------------------------------|-----------------------------------------------------|
| F-N L1 L2 L3                                  | Başlık                                              |
| V: 221/222/223 V                              | Faz nötr arası ölçülen AC inverter çıkış voltajları |
| FRE: 50.0 Hz                                  | Ölçülen inverter çıkış frekansı                     |

### ÖLÇÜMLER/ÇIKIŞ MENÜSÜ (seviye 2)

Cihazın çıkışı ile ilgili yapılan ölçümler bu alt menüde yer alır  
Aşağı/yukarı butonu menü üzerinde dolaşma görevi yapar.

| ÖLÇÜMLER/ÇIKIŞ MENÜSÜ Ekran 1 (Seviye 2) |                                            |
|------------------------------------------|--------------------------------------------|
| F-N L1 L2 L3                             | Başlık                                     |
| V: 221/222/223 V                         | Faz nötr arası ölçülen AC çıkış voltajları |
| I: 00.0/00.0/00.0 A                      | Ölçülen AC RMS yük akımları                |
| F-F L13 L21 L32                          | Başlık                                     |
| V: 381/382/383 V                         | Faz faz arası ölçülen AC çıkış voltajları  |
| FRE: 50.0 Hz                             | Ölçülen çıkış frekansı                     |

Sağ taraf sonraki ekran sol taraf önceki ekrandır.

Not: **R1208** İnverter akım göstergesi noktadan sonraki ondalık hane ayarına göre IÇık değerleri değişir eğer **R1208=0** ise IÇık=101/102/103 A şeklinde noktasız gösterilir , eğer **R1208 = 1** ise IÇık=11.0/22.0/33.0 A şeklinde bir ondalık basamaklı olarak gösterilir.

| ÖLÇÜMLER/ÇIKIŞ MENÜSÜ Ekran 2 (Seviye 2) |                                                           |
|------------------------------------------|-----------------------------------------------------------|
| L1 L2 L3                                 | Başlık                                                    |
| YÜK 000/000/000 %                        | % olarak KGK dan kullanılan güç kapasitesi                |
| KW 000.0/000.0/000.0                     | KWATT cinsinden KGK dan çekilen güç                       |
| KVA 000.0/000.0/000.0                    | kVA cinsinden KGK dan çekilen güç                         |
| PF: ---- ---- ----                       | Yük güç faktörü, yük yok ise (PF:---- ---- ----) görünür  |
| C.F: 0.0 / 0.0 / 0.0                     | Yük krest faktörü, yük yok ise ( K.F 0.0 0.0 0.0) görünür |

### ÖLÇÜMLER/DC MENÜSÜ (seviye 2)

Cihazın üzerindeki DC voltaj ve akım ölçümleri bu alt menüde yer alır  
Aşağı/yukarı butonu menü üzerinde dolaşma görevi yapar.

| ÖLÇÜMLER/DC MENÜSÜ (Seviye 2) |                                                    |
|-------------------------------|----------------------------------------------------|
| V AKÜ 378/-378 V              | Ölçülen akü voltajları (+) ve (-) grup aküler      |
| IŞARJ 00.0/00.0 A             | Ölçülen akü şarj akımları (+) ve (-) grup aküler   |
| IDSCHRG 00.0/00.0 A           | Ölçülen akü deşarj akımları (+) ve (-) grup aküler |
| AKÜ SAYISI : 30 x 2           | 1 gruptaki akü sayısı (12 volt akü olarak)         |
| AKÜ KOL : 1                   | Paralel kol sayısı                                 |
| AKÜ. A/H : 007 Ah             | Her akünün Amper saat kapasitesi                   |
| AKÜ SÜRESİ 0000 min           | Aküden çalışırken hesaplanan kalan akü süresi      |



## ÖLÇÜMLER/GENEL MENÜSÜ

Ölçülen bazı genel parametreler bu alt menüde yer alır  
Aşağı/yukarı butonu menü üzerinde dolaşma görevi yapar.

| ÖLÇÜMLER/GENEL MENÜSÜ (Seviye 2) |                       |
|----------------------------------|-----------------------|
| TH1: ---- C                      | Ölçülen TH1 sıcaklığı |
| TH2: 24.2 C                      | Ölçülen TH2 sıcaklığı |
| TH3: ---- C                      | Ölçülen TH3 sıcaklığı |

### 3.2.2 ALARM (Alarmlar) Menüsü İşlemleri:

Bu menü alarmları izlemek ve daha önce kaydedilen alarmları silmek için kullanılır.

| ALARM LOGS Page 1 (Level 1)                                  |                                                                                                           |
|--------------------------------------------------------------|-----------------------------------------------------------------------------------------------------------|
| >511> BOŞ                                                    | Kayıtlı alarm yok (aşağı yukarı butonlarla dolaşılır)                                                     |
| >000> BOŞ                                                    | Kayıtlı alarm yok (aşağı yukarı butonlarla dolaşılır)                                                     |
| >001>07.12.12 12:24:26                                       | Olayın kayıt nosu ,tarihi ve saati (sağ ve sol buton olay değiştirme) (aşağı yukarı butonlarla dolaşılır) |
| KAYITLI AYARLAR                                              | Kayıtlı alarmlar                                                                                          |
| - - - KAYITLARI SİLMEK İÇİN ENTER' A 3 SN BASILI TUTUN - - - |                                                                                                           |

### 3.2.3 BİLGİLER Menüsü İşlemleri

Bu menü KGK ile ilgili yararlı bilgiler verir  
Aşağı/yukarı butonu menü üzerinde dolaşma görevi yapar.

| BİLGİLER MENÜSÜ Ekran 1 (seviye 1) |                                                     |
|------------------------------------|-----------------------------------------------------|
| RS232 COMM: 1:--                   | RS232 aktivitesi göstergesi (aktivite var ise : OK) |
| RS232 COMM: 2:--                   | RS232 aktivitesi göstergesi (aktivite var ise : OK) |
| MAX GÜÇ (VA): 60000                | Cihazın VA cinsinden maksimum çıkış gücü            |
| NOMİNAL DEĞER:220/050 220/050      | Nominal giriş-çıkış voltajları ve frekansları       |
| INV VERSİYON: 00001                | İnverter modül yazılımı sürümü                      |
| PFC VERSİYON: 00001                | PFC doğrultucu modülü yazılımı sürümü               |
| LCD VERSİYON: 00001                | Ön panel yazılımı sürümü                            |
| MODEL: NEO 60                      | Cihazın model ismi                                  |

Yukarı butonu önceki, aşağı butonu sonraki sayfa

| INFORMATION MENU Page 2 (Level 1) |                             |
|-----------------------------------|-----------------------------|
| PROTOKOL:TX301                    | Haberleşme protokolü sürümü |
| ŞASE NO: 123456                   | Cihazın şase nosu           |

Yukarı butonu önceki, aşağı butonu sonraki sayfa

### 3.2.4 TERCİHLER Menüsü İşlemleri:

Bu menüde aşağı ve yukarı oklar ile kursör istenen işlemin üzerine getirilir ayrıca aynı butonlar ile ekranlar üzerinde dolaşılır. Menü 3 seviyeli bu bölümde 3.seviyedeki tercihler gösterilmiştir  
Tercihler menüsü kullanımı için kullanıcı şifresi atanmış ise değiştirilmek istenen parametre seçildiğinde şifre giriş ekranı açılır.

| 3.Seviye Ekran tercihleri |                            |        |  |
|---------------------------|----------------------------|--------|--|
|                           | Ön panel lisanı seçimi     | Sayfa1 |  |
|                           | BUTON SES: AÇIK/KAPALI     | Sayfa1 |  |
|                           | LCD panel aydınlık şiddeti | Sayfa2 |  |
|                           | Aydınlık bekleme süresi    | Sayfa2 |  |
|                           | Karartma süresi            | Sayfa2 |  |
|                           | ENTER - ÇIKIŞ              | Sayfa3 |  |

| TERCİHLER/Ekran tercihleri MENÜSÜ (Seviye 3) |                                                            |
|----------------------------------------------|------------------------------------------------------------|
| LANGUAGE:TURKISH                             | Panel dil seçenekleri için ENTER a basınız.                |
| BUTON SES: ON/OFF                            | Klik sesi açık/kapalı seçimi için ENTER a basınız.         |
| AYDINLIK: 08                                 | Ekran parlaklığı ayarı için ENTER a basınız.               |
| BEKLEME:CLOSED                               | Aydınlık bekleme süresi ayarı için ENTER a basınız.        |
| KARARTMA:CLOSED                              | Yarı karanlıkta bekleme süresi ayarı için ENTER a basınız. |
| ENTER - ÇIKIŞ                                | Bir üst menüye ENTER çıkış ile çıkılır.                    |

| 3.Seviye Haberleşme sistemi tercihleri |                           |        |  |
|----------------------------------------|---------------------------|--------|--|
|                                        | Uzaktan kontrol seçeneği  | Sayfa1 |  |
|                                        | COM2 port görev seçimi    | Sayfa1 |  |
|                                        | SNMP dahili/harici seçimi | Sayfa1 |  |
|                                        | REPO girişi var/yok       | Sayfa1 |  |
|                                        | RELAY-ALARM atamaları     | Sayfa1 |  |
|                                        | ENTER - ÇIKIŞ             | Sayfa1 |  |

| TERCİHLER MENÜSÜ/Haberleşme tercihleri (Level 3) |                                              |
|--------------------------------------------------|----------------------------------------------|
| UZAK KONTROL : AÇIK / KAPALI                     | Sağ ve sol buton uzaktan kontrol açık/kapalı |
| COM2:SERVİS / KULLANICI                          | Com 2 portu görev seçimi                     |
| SNMP : HARİCİ / DAHİLİ                           | SNMP dahili/harici seçeneği                  |
| REPO : AÇIK / KAPALI                             | Acil kapatma girişi açık/kapalı seçeneği     |
| RÖLE-ALARM ATAMASI                               | Rölelere alarm atamak için ENTER' a basılır. |
| ENTER - ÇIKIŞ                                    | Bir üst menüye ENTER çıkış ile çıkılır.      |

(↑), (↓), (-), (+), ve ENTER Butonları kullanılır.

| RELAY-ALARM ATAMASI Ekran 1 (Level 4) |                                                                 |
|---------------------------------------|-----------------------------------------------------------------|
| RL1:                                  | Sağ ve sol buton röle fonksiyonu seçimi                         |
| RL2:                                  | Sağ ve sol buton röle fonksiyonu seçimi                         |
| RL3:                                  | Sağ ve sol buton röle fonksiyonu seçimi                         |
| RL4:                                  | Sağ ve sol buton röle fonksiyonu seçimi                         |
| RL5:                                  | Sağ ve sol buton röle fonksiyonu seçimi (opsiyon kartı gerekir) |
| RL6:                                  | Sağ ve sol buton röle fonksiyonu seçimi (opsiyon kartı gerekir) |

| RELAY-ALARM ATAMASI Ekran 2 (Level 4) |                                                                 |
|---------------------------------------|-----------------------------------------------------------------|
| RL7:                                  | Sağ ve sol buton röle fonksiyonu seçimi (opsiyon kartı gerekir) |
| RL8:                                  | Sağ ve sol buton röle fonksiyonu seçimi (opsiyon kartı gerekir) |
| RL9:                                  | Sağ ve sol buton röle fonksiyonu seçimi (opsiyon kartı gerekir) |
| RL10:                                 | Sağ ve sol buton röle fonksiyonu seçimi (opsiyon kartı gerekir) |
| RL11:                                 | Sağ ve sol buton röle fonksiyonu seçimi (opsiyon kartı gerekir) |
| RL6:                                  | Sağ ve sol buton röle fonksiyonu seçimi (opsiyon kartı gerekir) |
| ENTER - ÇIKIŞ                         | Bir üst menüye ENTER çıkış ile çıkılır.                         |

(↑), (↓), (-), (+), ve ENTER Butonları kullanılır.

| 3.Seviye Alarm tercihleri |                                |        |  |
|---------------------------|--------------------------------|--------|--|
|                           | Uyarı ses aralığı ayarı        | Sayfa1 |  |
|                           | Uyarı kaydı açık/kap. seçeneği | Sayfa1 |  |
|                           | Durum kaydı açık/kap.seçeneği  | Sayfa1 |  |
|                           | ELG başlama seçeneği           | Sayfa1 |  |
|                           | ENTER - ÇIKIŞ                  | Sayfa1 |  |

| OPTIONS / ALARM OPTIONS Page 1 (Level 3) |                                               |
|------------------------------------------|-----------------------------------------------|
| >UYARI ARALIĞI: 10sn                     | Uyarı ses aralığı ayarı                       |
| UYARI KAYIT:AÇIK/KAPALI                  | Sağ ve sol buton uyarı log kaydı açık/kapalı  |
| DURUM KAYIT:AÇIK/KAPALI                  | Sağ ve sol buton durum logları açık/kapalı    |
| >ELG BAŞLA:KULL/OTOMATİK                 | Sağ ve sol buton elektrik gelince açık/kapalı |
| ENTER - ÇIKIŞ                            | ENTER butonu üst menüye dönüş                 |

Yukarı butonu önceki, aşağı butonu sonraki sayfa

| 3.Seviye Bypass tercihleri |                            |        |                                 |
|----------------------------|----------------------------|--------|---------------------------------|
|                            | VAT transfer seçeneği      | Sayfa1 |                                 |
|                            | Jeneratör bypass seçeneği  | Sayfa1 |                                 |
|                            | Jeneratör senkron seçeneği | Sayfa1 |                                 |
|                            | ENTER - ÇIKIŞ              | Sayfa1 | ONLINE / EKONO / SYNC / PARALEL |
|                            | VAT transfer seçeneği      | Sayfa1 |                                 |

| TERCİHLER MENÜSÜ/Bypass tercihleri (seviye 3) |                                                                |
|-----------------------------------------------|----------------------------------------------------------------|
| VAT TRANS:AÇIK/KAPALI                         | Sağ ve sol buton VAT transfer açık/kapalı                      |
| JEN BYPASS:YASAK/SERBST                       | Sağ ve sol buton jeneratör modunda bypass yasak/serbst R1174/5 |
| JEN SENKRON:XTAL/SYNC                         | Sağ ve sol buton jeneratör modunda senkron XTAL/SYNC R1174/6   |
| ÇALIŞMA MODU : ONLINE                         | Press enter to select mode ONLINE / ECONO / SYNC / PARALLEL    |
| ENTER - ÇIKIŞ                                 | ENTER butonu üst menüye dönüş                                  |

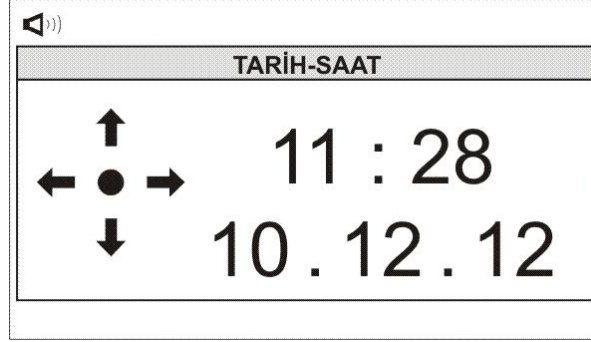
### 3.2.5 EMİRLER Menüsü İşlemleri:

Bu menü üzerinden KGK'ya acil kontrol emirleri verilebilir ,yukarı ve aşağı butonları ile ekranlar üzerinde dolaşılır. ENTER butonu ile emirler uygulanır.

| COMMAND MENU Page 1 (Level 1) |                                                       |
|-------------------------------|-------------------------------------------------------|
| ENTER <BYPASS>                | ENTER butonu yükü bypass konumuna al                  |
| ENTER <BOOST>                 | ENTER butonu yükseltilmiş şarj modunu başlat          |
| ENTER A.TEST > 378            | ENTER butonu akü testini başlat ve akü voltajını izle |
| RÖLE TEST :AÇIK/KAPALI        | Sağ ve sol buton röleleri tek tek test et             |
| ENTER : MODEM INIT            | ENTER butonu RS232 üzerinden modemi programla         |
| ALARM SES: KAPALI/AÇIK        | Sağ ve sol buton sesli uyarıyı aç / kapat             |

### 3.2.6 TARİH VE SAAT Menüsü İşlemleri:

Bu menüde cihazın içinde bulunan RTC (gerçek zamanlı) pil destekli saat ve takvim ayarları yapılır, saat ve tarih bilgileri alınır.



Bu menüde okları takip ederek zamanı değiştirme ve kayıt etme işlemleri yapılabilir. Zaman değişikliği yapabilmek için ilk başta ENTER a basılır.

### 3.2.7 SERVİS Menüsü İşlemleri:

Bu menü sadece servis elemanının kullanımı için hazırlanmıştır. Menü maddeleri içinde kullanıcı tarafından ayarlanabilecek bir parametre yoktur.

| SERVICE MENU Page 1 (Level 1) |                                                 |
|-------------------------------|-------------------------------------------------|
| TOPLAM SAAT:00075 s           | KGK'nın toplam çalışma saati                    |
| MAX YÜK:015 020 025           | Cihaz açıldığından beri kaydedilen maksimum yük |
| ENTER <HATA SIFIRLA>          | ENTER butonu hata sıfırlama                     |
| FAN BAKIM: 01000              | Fan bakımına kalan süre (saat olarak)           |
| AKÜ BAKIM :01200              | Akü bakımına kalan süre (saat olarak)           |
| GENEL BAKIM: 00500            | Genel bakıma kalan süre (saat olarak)           |
| LOGOUT: --                    | LOGIN durumundan çıkış                          |

Eğer sayıcılar kurulmamış ise İPTAL ifadesi yer alır bu sayfa sadece bilgilendirme için kullanılır kursör görünmez.

### 3.2.8 AYARLAR Menüsü İşlemleri:

Bu menü servis elemanlarının kullanımı için ayrılmıştır.

## 3.3 Alarm ve uyarı mesajları

Cihazın iç yapısı tamamen birbirinden bağımsız modüller ile oluşturulmuştur. Aktif modüller doğrultucu ve inverter modülüdür ve bu modüllerin alarm ve uyarıları ayrı gruplanmıştır. Her alarm veya uyarının önünde hangi module ait olduğunu gösteren harfler yer almaktadır.

RXX PFC doğrultucu modülünde alarm veya uyarı oluştuğunu belirtir

AXX İnverter modülünde alarm veya uyarı oluştuğunu belirtir

LXX cihazın ön panel modülünde uyarı oluştuğunu gösterir.

Ön panelin en alt satırında aynı anda birçok alarm ve uyarı zaman paylaşımli olarak görünebilir. Herhangi bir alarmın veya uyarının yanında A00 veya R00 kodu görünür ise cihazın ilgili modülü sistem hatası moduna girmiştir bu durumda cihazda bir anormallik olduğu anlaşılır. R00 veya A00 hatasının neden oluşturduğunu anlamak için R00 PFC HATASI=XXXX ,A00 INV HATASI=XXXX mesajlarında X ile gösterilen durum kodu arızanın bulunmasında bize yardımcı olur. Bu rakamların anlamları için durum kodları tablosunu inceleyiniz.

| Doğrultucu modülü alarm kodları |       |                                                                                                             |
|---------------------------------|-------|-------------------------------------------------------------------------------------------------------------|
| REC KOD = 1XXX                  |       | O andaki doğrultucu modülünün durum kodu                                                                    |
| R00 PFC HATASI = XXXX           | Hata  | PFC modülünde sistem hatası oluştu XXXX değeri oluşan hatanın ne olduğunu belirtir. <b>Servis çağırınız</b> |
| R01 AC GİRİŞ YÜKSEK             | Alarm | Doğrultucu AC giriş voltajı yüksek ,doğrultucu durdu                                                        |
| R02 ŞEBEKE KESİK                | Alarm | Doğrultucu AC giriş voltajı kesik ,doğrultucu durdu                                                         |
| R03 DC YÜKSEK                   | Alarm | Doğrultucu DC çıkış voltajı yüksek ,doğrultucu durdu                                                        |
| R05 FREK TOLER                  | Alarm | Doğrultucu AC giriş frekansı tolerans dışı ,doğrultucu durdu                                                |
| R06 AŞIRI ISI                   | Alarm | Doğrultucu güç soğutucusunda aşırı ısınma,doğrultucu durdu                                                  |
| R07 BLACKOUT                    | Alarm | Doğrultucu giriş voltajında kısa süreli kesinti ,doğrultucu durdu                                           |
| R08 IGBT HATASI                 | Alarm | Doğrultucu güç elemanlarında aşırı yüklenme,doğrultucu durdu                                                |
| R09 FAZ ÇEVİR                   | Alarm | Doğrultucu AC giriş voltajı faz sırası hatalı ,doğrultucu durdu                                             |
| R14 PFC DURAKLATILDI            | Alarm | Doğrultucu kısa süreli duraklatıldı                                                                         |
| R15 DC DÜŞÜK DOWN               | Alarm | Doğrultucu çalışırken DC bara düştü ,doğrultucu 20 sn sonra tekrar başlayacak                               |
| R17 AKÜ TESTİ                   | Uyarı | Şu anda akü testi uygulanıyor (30 saniye sürer)                                                             |
| R18 BOOST ŞARJ                  | Uyarı | Şu anda yükseltilmiş şarj uygulanıyor (10 saat sürer)                                                       |
| R19 AC YÜKSEK                   |       | AC giriş tepe voltajı %20 yüksek                                                                            |
| R20 GİRİŞ KONTAKTÖR             | Uyarı | Giriş kontaktörü bırakık durumda                                                                            |
| R21 PFC DURAKLADI               | Uyarı | Doğrultucu inverter modülü tarafından kısa süre durduruldu                                                  |
| R22 POS ŞARJ LİMİT              | Uyarı | (+)Akü şarj akımı limitlendi                                                                                |
| R23 NEG ŞARJ LİMİT              | Uyarı | (-)Akü şarj akımı limitlendi                                                                                |
| R24 DC BARA BEKLEME             | Uyarı | Doğrultucu başlamak için DC baranın yükselmesini bekliyor                                                   |
| R25 AKÜ ARIZASI                 | Uyarı | Akü testinde aküler arızalı bulundu                                                                         |
| R26 AKÜ ISI SENSÖRÜ             | Uyarı | Akü ısı sensörü bozuk veya takılı değil                                                                     |
| R27 AKÜ ISISI YÜKSEK            | Uyarı | Akü ortam ısısı yüksek                                                                                      |
| R29 PFC RESET                   | Uyarı | PFC modülü beslemesi yeni uygulandı (sadece cihaz ilk açıldığında görünür)                                  |
| R30 BEKLEYİNİZ !                | Uyarı | Doğrultucu başlama gecikmesi uyarı kadar süre bekliyor.                                                     |

| Panel modülü alarm kodları |       |                                                          |
|----------------------------|-------|----------------------------------------------------------|
| L01 TH1 ISI YÜKSEK         | Uyarı | TH1 ısı sensör ısısı ayarlanan alarm seviyesinden yüksek |
| L02 TH2 ISI YÜKSEK         | Uyarı | TH2 ısı sensör ısısı ayarlanan alarm seviyesinden yüksek |
| L03 TH1 ISI DÜŞÜK          | Uyarı | TH1 ısı sensör ısısı ayarlanan alarm seviyesinden düşük  |
| L04 TH2 ISI DÜŞÜK          | Uyarı | TH2 ısı sensör ısısı ayarlanan alarm seviyesinden düşük  |
| L05 FAN BAKIMI             | Uyarı | FAN bakım süresi geldi uyarısı                           |
| L06 AKÜ BAKIMI             | Uyarı | AKÜ bakım süresi geldi uyarısı                           |
| L07 OPT BAKIM              | Uyarı | Gelecek için ayrıldı                                     |
| L08 TH1 SENSÖR HATASI      | Uyarı | TH1 sıcaklık sensörü kopuk veya kısa devre               |
| L09 TH2 SENSÖR HATASI      | Uyarı | TH2 sıcaklık sensörü kopuk veya kısa devre               |
| L10 HATA RESETLE           | Uyarı | Loglara kaydedilmez                                      |
| L11 AKÜ KONTAKTÖR          | Uyarı | Harici akü şalteri kapalı                                |
| L12 GENEL BAKIM            | Uyarı | Genel bakım süresi geldi uyarısı                         |
| L13 PFC CAN COMM ERR       | Uyarı | PFC modülü CAN haberleşmesi kopuk uyarısı                |
| L14 INV CAN COMM ERR       | uyarı | INV modülü CAN haberleşmesi kopuk uyarısı                |

| İnverter modülü alarm kodları |       |                                                                                                                                                                   |
|-------------------------------|-------|-------------------------------------------------------------------------------------------------------------------------------------------------------------------|
| INV KOD = 0XXX                |       | O andaki inverter modülünün durum kodu                                                                                                                            |
| A00 INV HATASI = XXXX         | Hata  | İnverter modülünde sistem hatası oluştu XXXX değeri oluşan hatanın ne olduğunu belirtir, cihazı başlatmak için servis kodu gereklidir<br><b>-servis çağırınız</b> |
| A01 AŞIRI AKIM                | Alarm | İnverter modülünde aşırı yüklenme oluştu                                                                                                                          |
| A02 AŞIRI ISI KESME           | Alarm | İnverter modülünde aşırı ısı oluştu                                                                                                                               |
| A03 AKÜ YÜKSEK                | Alarm | Akü voltajı yüksek bulundu                                                                                                                                        |
| A04 ÇIKIŞ DÜŞÜK               | Alarm | KGK Çıkış voltajı düşük bulundu                                                                                                                                   |
| A05 ÇIKIŞ YÜKSEK              | Alarm | KGK çıkış voltajı yüksek bulundu                                                                                                                                  |
| A06 AŞIRI YÜK KESME           | Alarm | Cihazın çıkışında aşırı yüklenme oluştu cihaz durdur                                                                                                              |
| A07 KISA DEVRE                | Alarm | KGK çıkışında kısa devre oluştu cihaz bloke oldu                                                                                                                  |
| A08 BAKIMDA                   | Alarm | Cihazın bakım şalteri açık                                                                                                                                        |
| A09 ELLE BYPASS               | Alarm | Cihaz ön panelden elle by-pass konumuna alındı                                                                                                                    |
| A10 AKÜ ZAYIF KESME           | Alarm | Akü voltajı düşük bulundu                                                                                                                                         |
| A11 ACİL KAPATMA              | Alarm | Harici acil kapatma sinyali algılandı                                                                                                                             |
| A12 DC DENGE                  | Alarm | İnverter başlamadan önce INV çıkışında DC var                                                                                                                     |
| A13 TEPE YÜKSEK               | Alarm | KGK çıkışından kısa süre aşırı yük çekildi                                                                                                                        |
| A14 INV BAŞLAYAMADI           | alarm | İnverter modülü başlarken çıkışta voltaj oluşturamadı                                                                                                             |
| A17 BYPASS KESİK              | Uyarı | By-pass giriş voltajı kesik                                                                                                                                       |
| A18 BYPASS VOLT               | Uyarı | By-pass giriş voltajı tolerans dışı                                                                                                                               |
| A19 BYPASS FREKANS            | Uyarı | By-pass voltajı frekansı tolerans dışında                                                                                                                         |
| A20 AŞIRI YÜK                 | Uyarı | Cihazın çıkışında aşırı yüklenme var cihaz duracak                                                                                                                |
| A21 AŞIRI ISI                 | Uyarı | İnverter modülünde aşırı ısınma var cihaz duracak                                                                                                                 |
| A22 ÇIKIŞ KESİK               | Uyarı | KGK çıkışında voltaj yok                                                                                                                                          |
| A23 BYPASS                    | Uyarı | Cihaz yükü by-pass girişine aktarmış durumda                                                                                                                      |
| A24 TERS AKIM                 | Uyarı | Rejeneratif yük cihaz çıkışına voltaj uyguladı                                                                                                                    |
| A25 INV RESET                 | Uyarı | İnverter modülünün beslemesi yeni uygulandı (Sadece cihaz ilk açıldığında görünür)                                                                                |
| A26 AKÜ ZAYIF                 | Uyarı | Aküler zayıflıyor uyarısı ,kısa bir süre sonra cihaz duracak ve bağlı olan yüklerin elektriği kesilir.                                                            |
| A27 JENERATÖR MODU            | uyarı | Cihaz jeneratör konumunda çalışıyor                                                                                                                               |
| A28 FAZ KAYBI                 | Uyarı | KGK çıkışında fazlardan birinde kesinti var                                                                                                                       |
| A29 SENKRON YOK               | Uyarı | İnverter by-pass girişine senkron değil                                                                                                                           |
| A30 KISA DEVRE                | Uyarı | KGK çıkışında kısa devre oldu ve geçti                                                                                                                            |
| A31 ÇIKIŞ ŞALTERİ             | Uyarı | Cihazın çıkış şalteri kapalı                                                                                                                                      |
| A32 SERVİS LOGİN              | uyarı | Cihaza servis yetkileri ile giriş yapıldı                                                                                                                         |
| A34 BYP.FAZ ÇEVİR             | Uyarı | Cihazın by-pass girişine uygulanan 3 fazın sırası ters                                                                                                            |
| A35 INV STOP                  | Uyarı | İnverter modülü herhangi bir sebeple durdu                                                                                                                        |
| A36 INV DC DÜŞÜK              | Uyarı | DC bara voltajı 120 volt DC değerinin altında                                                                                                                     |
| A37 AKİM LİMİT                | Uyarı | KGK çıkış akımı RXXXX değerinin üzerinde                                                                                                                          |
| A38 SİGORTA ATIK              | Uyarı | Cihazda herhangi bir sigorta atık                                                                                                                                 |
| A39 BESLEME TOL.              | Alarm | İnverter kartı besleme değerleri tolerans dışında                                                                                                                 |
| A43 KULLANICI LOGIN           | Uyarı | Cihaza kullanıcı yetkileri ile giriş yapıldı                                                                                                                      |
| A45 ŞİFRE GİRİNİZ             | Hata  | Cihazda inverter modülünde hata oluştu servis kodu gerekiyor<br><b>-Servis çağırınız</b>                                                                          |

Eğer listede gösterilen alarmlar tek başına ekranda görünür ise ilgili modül kısa süre duraklar ve tekrar otomatik olarak başlar. Ancak A00 veya R00 koduda ekranda yer alıyor ise cihaz tekrar çalışmaz servis çağırınız.

Uyarılarda ise cihazın çalışmasında herhangi bir sorun yoktur , cihaz çalışmaya devam eder.

Alarmlara destek olarak arıza durumlarında yetkili servislerin oluşan problemin kaynağını anlayabilmesi için durum kodları mevcuttur ve her durum kodu ayrı bir olayı tarif eder.

## Inverter modülü durum kodları

| INV L1-L2-L3 Fazı durum kodları özet tablosu |                                                                                                   |
|----------------------------------------------|---------------------------------------------------------------------------------------------------|
| 163                                          | Soft start'tan 4 saniye sonra L1 çıkış voltajı 30 voltun altında tekrar denenecek                 |
| 263                                          | Soft start'tan 4 saniye sonra L2 çıkış voltajı 30 voltun altında tekrar denenecek                 |
| 363                                          | Soft start'tan 4 saniye sonra L3 çıkış voltajı 30 voltun altında tekrar denenecek                 |
| 164                                          | Soft start'tan 4 saniye sonra L1 çıkış voltajı (çıkış yüksek/2) değerinden fazla tekrar denenecek |
| 264                                          | Soft start'tan 4 saniye sonra L2 çıkış voltajı (çıkış yüksek/2) değerinden fazla tekrar denenecek |
| 364                                          | Soft start'tan 4 saniye sonra L3 çıkış voltajı (çıkış yüksek/2) değerinden fazla tekrar denenecek |
| 165                                          | İnverter çalışırken L1 AC çıkış voltajı çıkış yüksek ayar değerinden daha yüksek oldu             |
| 265                                          | İnverter çalışırken L2 AC çıkış voltajı çıkış yüksek ayar değerinden daha yüksek oldu             |
| 365                                          | İnverter çalışırken L3 AC çıkış voltajı çıkış yüksek ayar değerinden daha yüksek oldu             |
| 166                                          | İnverter çalışırken L1 AC çıkış voltajı çıkış düşük ayar değerinden daha düşük oldu               |
| 266                                          | İnverter çalışırken L2 AC çıkış voltajı çıkış düşük ayar değerinden daha düşük oldu               |
| 366                                          | İnverter çalışırken L3 AC çıkış voltajı çıkış düşük ayar değerinden daha düşük oldu               |
| 167                                          | Power on anında L1 by-pass tristörleri kesimde olmalı ancak L1 faz çıkışında AC voltaj var        |
| 267                                          | Power on anında L2 by-pass tristörleri kesimde olmalı ancak L2 faz çıkışında AC voltaj var        |
| 367                                          | Power on anında L3 by-pass tristörleri kesimde olmalı ancak L3 faz çıkışında AC voltaj var        |
| 168                                          | L1 fazında aşırı yüklenme var inverter durduruldu                                                 |
| 268                                          | L2 fazında aşırı yüklenme var inverter durduruldu                                                 |
| 368                                          | L3 fazında aşırı yüklenme var inverter durduruldu                                                 |
| 169                                          | L1 fazı çıkışında mücade edilen süreden daha uzun bir süre aşırı akım çekişi oldu                 |
| 269                                          | L2 fazı çıkışında mücade edilen süreden daha uzun bir süre aşırı akım çekişi oldu                 |
| 369                                          | L3 fazı çıkışında mücade edilen süreden daha uzun bir süre aşırı akım çekişi oldu                 |
| 170                                          | İnverter çalışırken L1 fazı çıkışında kısa devre şartları oluştu ve geçti                         |
| 270                                          | İnverter çalışırken L2 fazı çıkışında kısa devre şartları oluştu ve geçti                         |
| 370                                          | İnverter çalışırken L3 fazı çıkışında kısa devre şartları oluştu ve geçti                         |
| 171                                          | İnverter çalışırken L1 fazı çıkışında kısa devre şartları oluştu inverter durduruldu              |
| 271                                          | İnverter çalışırken L2 fazı çıkışında kısa devre şartları oluştu inverter durduruldu              |
| 371                                          | İnverter çalışırken L3 fazı çıkışında kısa devre şartları oluştu inverter durduruldu              |
| 172                                          | İnverter çalışırken ayarlanan süre içinde 4 defa L1 fazı çıkış voltajı düşük bulundu              |
| 272                                          | İnverter çalışırken ayarlanan süre içinde 4 defa L2 fazı çıkış voltajı düşük bulundu              |
| 372                                          | İnverter çalışırken ayarlanan süre içinde 4 defa L3 fazı çıkış voltajı düşük bulundu              |
| 173                                          | İnverter çalışırken ayarlanan süre içinde 4 defa L1 fazı çıkış voltajı yüksek bulundu             |
| 273                                          | İnverter çalışırken ayarlanan süre içinde 4 defa L2 fazı çıkış voltajı yüksek bulundu             |
| 373                                          | İnverter çalışırken ayarlanan süre içinde 4 defa L3 fazı çıkış voltajı yüksek bulundu             |
| 174                                          | L1 fazı UPS çıkışında son 100 milisaniye boyunca alternans değişmedi                              |
| 274                                          | L2 fazı UPS çıkışında son 100 milisaniye boyunca alternans değişmedi                              |
| 374                                          | L3 fazı UPS çıkışında son 100 milisaniye boyunca alternans değişmedi                              |
| 175                                          | L1 fazı Bypass girişinde son 100 milisaniye boyunca alternans değişmedi                           |
| 275                                          | L2 fazı Bypass girişinde son 100 milisaniye boyunca alternans değişmedi                           |
| 375                                          | L3 fazı Bypass girişinde son 100 milisaniye boyunca alternans değişmedi                           |
| 176                                          | L1 fazı İnverter çıkışında son 100 milisaniye boyunca alternans değişmedi                         |
| 276                                          | L2 fazı İnverter çıkışında son 100 milisaniye boyunca alternans değişmedi                         |
| 376                                          | L3 fazı İnverter çıkışında son 100 milisaniye boyunca alternans değişmedi                         |
| 177                                          | L1 fazı çıkış akım sensörü açık devre                                                             |
| 277                                          | L2 fazı çıkış akım sensörü açık devre                                                             |
| 377                                          | L3 fazı çıkış akım sensörü açık devre                                                             |

| <b>INV L1-L2-L3 Fazı durum kodları özet tablosu</b> |                                                                                                  |
|-----------------------------------------------------|--------------------------------------------------------------------------------------------------|
| 178                                                 | İnverter duruyor ancak inverter L1 fazında uzun süre DC voltaj algılandı                         |
| 278                                                 | İnverter duruyor ancak inverter L2 fazında uzun süre DC voltaj algılandı                         |
| 378                                                 | İnverter duruyor ancak inverter L3 fazında uzun süre DC voltaj algılandı                         |
| 179                                                 | L1 fazı İnverter çıkışında son 25 milisaniye boyunca alternans değişmedi                         |
| 279                                                 | L2 fazı İnverter çıkışında son 25 milisaniye boyunca alternans değişmedi                         |
| 379                                                 | L3 fazı İnverter çıkışında son 25 milisaniye boyunca alternans değişmedi                         |
| 180                                                 | 4 defa denendi Soft start'tan 4 saniye sonra L1 çıkış voltajı 30 voltun altında                  |
| 280                                                 | 4 defa denendi Soft start'tan 4 saniye sonra L2 çıkış voltajı 30 voltun altında                  |
| 380                                                 | 4 defa denendi Soft start'tan 4 saniye sonra L3 çıkış voltajı 30 voltun altında                  |
| 181                                                 | 4 defa denendi Soft start'tan 4 saniye sonra L1 çıkış voltajı (çıkış yüksek/2) değerinden fazla  |
| 281                                                 | 4 defa denendi Soft start'tan 4 saniye sonra L2 çıkış voltajı (çıkış yüksek/2) değerinden fazla  |
| 381                                                 | 4 defa denendi Soft start'tan 4 saniye sonra L3 çıkış voltajı (çıkış yüksek/2) değerinden fazla  |
| 182                                                 | Çıkış kapatılmak istendi L1 by-pass tristörleri çıkışında AC voltaj var                          |
| 282                                                 | Çıkış kapatılmak istendi L2 by-pass tristörleri çıkışında AC voltaj var                          |
| 382                                                 | Çıkış kapatılmak istendi L3 by-pass tristörleri çıkışında AC voltaj var                          |
| 183                                                 | L1 fazı by-pass tristörleri iletimde olmalı ancak L1 fazı çıkışında sadece pozitif alternans var |
| 283                                                 | L2 fazı by-pass tristörleri iletimde olmalı ancak L2 fazı çıkışında sadece pozitif alternans var |
| 383                                                 | L3 fazı by-pass tristörleri iletimde olmalı ancak L3 fazı çıkışında sadece pozitif alternans var |
| 184                                                 | L1 fazı by-pass tristörleri iletimde olmalı ancak L1 fazı çıkışında sadece negatif alternans var |
| 284                                                 | L2 fazı by-pass tristörleri iletimde olmalı ancak L2 fazı çıkışında sadece negatif alternans var |
| 384                                                 | L3 fazı by-pass tristörleri iletimde olmalı ancak L3 fazı çıkışında sadece negatif alternans var |
| 185                                                 | L1 fazı by-pass tristörleri iletimde olmalı ancak L1 fazı çıkışında voltaj yok                   |
| 285                                                 | L2 fazı by-pass tristörleri iletimde olmalı ancak L2 fazı çıkışında voltaj yok                   |
| 385                                                 | L3 fazı by-pass tristörleri iletimde olmalı ancak L3 fazı çıkışında voltaj yok                   |
| 186                                                 | Çıkış kontaktörü çekti ancak L1 fazı çıkışında sadece pozitif alternans var                      |
| 286                                                 | Çıkış kontaktörü çekti ancak L2 fazı çıkışında sadece pozitif alternans var                      |
| 386                                                 | Çıkış kontaktörü çekti ancak L3 fazı çıkışında sadece pozitif alternans var                      |
| 187                                                 | Çıkış kontaktörü çekti ancak L1 fazı çıkışında sadece negatif alternans var                      |
| 287                                                 | Çıkış kontaktörü çekti ancak L2 fazı çıkışında sadece negatif alternans var                      |
| 387                                                 | Çıkış kontaktörü çekti ancak L3 fazı çıkışında sadece negatif alternans var                      |
| 188                                                 | Çıkış kontaktörü çekti ancak L1 fazı çıkışında AC voltaj yok                                     |
| 288                                                 | Çıkış kontaktörü çekti ancak L2 fazı çıkışında AC voltaj yok                                     |
| 388                                                 | Çıkış kontaktörü çekti ancak L3 fazı çıkışında AC voltaj yok                                     |
| 189                                                 | By-pass konumunda L1 fazında kısa devre algılandı                                                |
| 289                                                 | By-pass konumunda L2 fazında kısa devre algılandı                                                |
| 389                                                 | By-pass konumunda L3 fazında kısa devre algılandı                                                |
| 190                                                 | L1 Fazında KGK çıkışında ters yönde akım algılandı                                               |
| 290                                                 | L2 Fazında KGK çıkışında ters yönde akım algılandı                                               |
| 390                                                 | L3 Fazında KGK çıkışında ters yönde akım algılandı                                               |
| 191                                                 | İnverter yükü beslerken L1 fazı By-pass hattında kaçak akım algılandı                            |
| 291                                                 | İnverter yükü beslerken L2 fazı By-pass hattında kaçak akım algılandı                            |
| 391                                                 | İnverter yükü beslerken L3 fazı By-pass hattında kaçak akım algılandı                            |

| <b>INV DC durum kodları özet tablosu</b> |                                                                                  |
|------------------------------------------|----------------------------------------------------------------------------------|
| 400                                      | DC bara voltajı yüksek                                                           |
| 401                                      | İnverter kontrol kartı üzerindeki besleme-1 tolerans dışında (+5V)               |
| 402                                      | İnverter kontrol kartı üzerindeki besleme-2 tolerans dışında (+3.3V veya -5volt) |
| 404                                      | (+)DC bara düşük inverter stop                                                   |
| 405                                      | (-)DC bara düşük inverter stop                                                   |
| 406                                      | Ayarlanan süre içinde DC bara voltajı 4 defa yüksek ölçüldü                      |



| <b>INV Genel durum kodları tablosu</b> |                                                                                          |
|----------------------------------------|------------------------------------------------------------------------------------------|
| 500                                    | İnverter modülü RS232 üzerinden acil kapatma emri aldı                                   |
| 501                                    | İnverter modülü CAN üzerinden acil kapatma emri aldı                                     |
| 502                                    | Ayarlanan süre içinde 4 defa İnverter IGBT hatası oluştu (30 dakika)                     |
| 503                                    | Ayarlanan süre içinde 4 defa İnverter aşırı ısı alarmı oluştu (30 dakika)                |
| 504                                    | Ayarlanan süre içinde 4 defa İnverterin 3 fazında çıkış düşük alarmı oluştu (30 dakika)  |
| 505                                    | Ayarlanan süre içinde 4 defa İnverterin 3 fazında çıkış yüksek alarmı oluştu (30 dakika) |
| 506                                    | Eprom yazma veya okuma anında süre aşımı                                                 |
| 507                                    | İnverter EPROM bellek hatası                                                             |
| 508                                    | İnverter 3 faz birden aşırı yüklendi                                                     |
| 509                                    | İnverter bakım bypass şalteri açık                                                       |
| 510                                    | İnverter IGBT hatası alarmı                                                              |
| 511                                    | İnverter aşırı ısı alarmı                                                                |
| 512                                    | İnverter 3 faz birden çıkış düşük                                                        |
| 513                                    | İnverter 3 faz birden çıkış yüksek                                                       |
| 514                                    | İnverter çıkış kontaktörü çekmesi gereken konumda hala çekmemiş görünüyor                |
| 515                                    | İnverter çıkış kontaktörü bırakması gereken konumda hala çekik görünüyor                 |
| 516                                    | İnverter yükü beslerken By-pass hattında kaçak akım algılandı                            |
| 517                                    | İnverter çıkış kontaktörü çekti ancak çıkışta 3 faz birden yok                           |
| 518                                    | İnverter Power on durumunda By-pass konumunda KGK çıkışında bypass voltajları yok        |

| <b>INV Kontrol hareketleri durum kodları özet tablosu</b> |                                                                                              |
|-----------------------------------------------------------|----------------------------------------------------------------------------------------------|
| 612                                                       | INV modülü RS232 üzerinden akü sayısı kaydedildi                                             |
| 613                                                       | INV modülü CAN1 üzerinden akü sayısı kaydedildi                                              |
| 614                                                       | INV modülü RS232 üzerinden by-pass ve çıkış frekansı kaydedildi                              |
| 615                                                       | INV modülü CAN1 üzerinden by-pass ve çıkış frekansı kaydedildi                               |
| 616                                                       | INV modülü RS232 üzerinden By-pass ve çıkış voltajı kaydedildi                               |
| 617                                                       | INV modülü CAN1 üzerinden By-pass ve çıkış voltajı kaydedildi                                |
| 618                                                       | INV modülü RS232 üzerinden fabrika opsiyonları kaydedildi                                    |
| 619                                                       | INV modülü CAN1 üzerinden fabrika opsiyonları kaydedildi                                     |
| 620                                                       | INV modülü RS232 üzerinden kullanıcı opsiyonları kaydedildi                                  |
| 621                                                       | INV modülü CAN1 üzerinden kullanıcı opsiyonları kaydedildi                                   |
| 622                                                       | INV modülü RS232 üzerinden genel test emri aldı                                              |
| 623                                                       | INV modülü CAN1 üzerinden genel test emri aldı                                               |
| 624                                                       | INV modülü RS232 üzerinden by-pass emri aldı                                                 |
| 625                                                       | INV modülü CAN1 üzerinden by-pass emri aldı                                                  |
| 626                                                       | INV modülü RS232 üzerinden yükü KGK ya aktar emri aldı                                       |
| 627                                                       | INV modülü CAN1 üzerinden yükü KGK ya aktar emri aldı                                        |
| 628                                                       | INV modülü RS232 üzerinden çalışma belleğini>>fabrika ayarlarına kopyala emri aldı           |
| 629                                                       | INV modülü CAN1 üzerinden çalışma belleğini>>fabrika ayarlarına kopyala emri aldı            |
| 630                                                       | INV modülü RS232 üzerinden fabrika ayarlarını>>çalışma belleğine kopyala emri aldı           |
| 631                                                       | INV modülü CAN1 üzerinden fabrika ayarlarını>>çalışma belleğine kopyala emri aldı            |
| 632                                                       | INV modülü RS232 üzerinden çalışma belleği>>Kullanıcı ayarları belleğine kopyalama emri aldı |
| 633                                                       | INV modülü CAN1 üzerinden çalışma belleği>>Kullanıcı ayarları belleğine kopyalama emri aldı  |
| 634                                                       | INV modülü RS232 üzerinden inverter duraklat emri aldı                                       |
| 635                                                       | INV modülü CAN1 üzerinden inverter duraklat emri aldı                                        |
|                                                           | Burdan sonrakiler PFC doğrultucu modülüne aynen transfer edilir                              |
| 636                                                       | INV modülü RS232 üzerinden EPROM checksum işlemi yapıldı                                     |
| 637                                                       | INV modülü CAN1 üzerinden EPROM checksum işlemi yapıldı                                      |
| 638                                                       | INV modülü RS232 üzerinden kısa akü testi emri aldı                                          |
| 639                                                       | INV modülü CAN1 üzerinden kısa akü testi emri aldı                                           |
| 640                                                       | INV modülü RS232 üzerinden uzun akü testi emri aldı                                          |
| 641                                                       | INV modülü CAN1 üzerinden uzun akü testi emri aldı                                           |
| 642                                                       | INV modülü RS232 üzerinden akü testi iptal emri aldı                                         |
| 643                                                       | INV modülü CAN1 üzerinden akü testi iptal emri aldı                                          |

|     |                                                                        |
|-----|------------------------------------------------------------------------|
| 644 | INV modülü RS232 üzerinden boost şarj başlama emri aldı                |
| 645 | INV modülü CAN1 üzerinden boost şarj başlama emri aldı                 |
| 646 | INV modülü RS232 üzerinden boost şarj durdur emri aldı                 |
| 647 | INV modülü CAN1 üzerinden boost şarj durdur emri aldı                  |
| 648 | INV modülü RS232 üzerinden PFC kısa duraklatma emri aldı               |
| 649 | INV modülü CAN1 üzerinden PFC kısa duraklatma emri aldı                |
| 650 | INV modülü RS232 üzerinden jeneratör modu başlatma emri aldı           |
| 651 | INV modülü CAN1 üzerinden jeneratör modu başlatma emri aldı            |
| 652 | INV modülü RS232 üzerinden uyku moduna geç emri aldı                   |
| 653 | INV modülü CAN1 üzerinden uyku moduna geç emri aldı                    |
| 654 | INV modülü RS232 üzerinden uyku modundan çık emri aldı                 |
| 655 | INV modülü CAN1 üzerinden uyku modundan çık emri aldı                  |
| 656 | INV modülü RS232 üzerinden Servis login emri aldı                      |
| 657 | INV modülü CAN1 üzerinden Servis login emri aldı                       |
| 658 | INV modülü RS232 üzerinden Logout emri aldı                            |
| 659 | INV modülü CAN1 üzerinden Logout emri aldı                             |
| 660 | INV modülü RS232 üzerinden Kullanıcı login emri aldı                   |
| 661 | INV modülü CAN1 üzerinden Kullanıcı login emri aldı                    |
| 662 | INV modülü RS232 üzerinden servis seviyesinde fault reset emri aldı    |
| 663 | INV modülü CAN1 üzerinden servis seviyesinde fault reset emri aldı     |
| 664 | INV modülü RS232 üzerinden Hata belleğini temizleme emri aldı          |
| 665 | INV modülü CAN1 üzerinden Hata belleğini temizleme emri aldı           |
| 666 | INV modülü RS232 üzerinden rejeneratif mod uygulama emri aldı          |
| 667 | INV modülü CAN1 üzerinden rejeneratif mod uygulama emri aldı           |
| 668 | INV modülü RS232 üzerinden kullanıcı seviyesinde fault reset emri aldı |
| 669 | INV modülü CAN1 üzerinden kullanıcı seviyesinde fault reset emri aldı  |

#### PFC Doğrultucu modülü durum kodları

| PFC L1-L2-L3 Fazı durum kodları özet tablosu |                                                          |
|----------------------------------------------|----------------------------------------------------------|
| 1101                                         | PFC L1 fazı AC giriş akım sensörü açık devre             |
| 1201                                         | PFC L2 fazı AC giriş akım sensörü açık devre             |
| 1301                                         | PFC L3 fazı AC giriş akım sensörü açık devre             |
| 1102                                         | PFC L1 fazı AC giriş voltaj örneği düzensiz veya DC      |
| 1202                                         | PFC L2 fazı AC giriş voltaj örneği düzensiz veya DC      |
| 1302                                         | PFC L3 fazı AC giriş voltaj örneği düzensiz veya DC      |
| 1103                                         | PFC L1 fazı girişinde elektrik kesik                     |
| 1203                                         | PFC L2 fazı girişinde elektrik kesik                     |
| 1303                                         | PFC L3 fazı girişinde elektrik kesik                     |
| 1104                                         | PFC L1 fazı girişinde şebeke yüksek                      |
| 1204                                         | PFC L2 fazı girişinde şebeke yüksek                      |
| 1304                                         | PFC L3 fazı girişinde şebeke yüksek                      |
| 1105                                         | PFC L1 fazı AC giriş voltajı nominal değerden %20 yüksek |
| 1205                                         | PFC L2 fazı AC giriş voltajı nominal değerden %20 yüksek |
| 1305                                         | PFC L3 fazı AC giriş voltajı nominal değerden %20 yüksek |
| 1106                                         | PFC L1 fazında AC giriş akımı limitlendi                 |
| 1206                                         | PFC L2 fazında AC giriş akımı limitlendi                 |
| 1306                                         | PFC L3 fazında AC giriş akımı limitlendi                 |

---

---

| <b>PFC dođrultucu DC durum kodları özet tablosu</b> |                                                                |
|-----------------------------------------------------|----------------------------------------------------------------|
| 1400                                                | PFC +DC bara voltajı yüksek alarmı                             |
| 1401                                                | PFC -DC bara voltajı yüksek alarmı                             |
| 1402                                                | PFC DC LEM akım sensör hatası                                  |
| 1403                                                | PFC Ayarlanan süre içinde 4 defa +DC BARA yüksek alarmı oluştu |
| 1404                                                | PFC Ayarlanan süre içinde 4 defa -DC BARA yüksek alarmı oluştu |
| 1405                                                | PFC izole besleme tolerans dışı                                |
| 1406                                                | PFC (+)DC BARA rejeneratif modunda                             |
| 1407                                                | PFC (-)DC BARA rejeneratif modunda                             |

| <b>PFC dođrultucu Genel durum kodları özet tablosu</b> |                                                                              |
|--------------------------------------------------------|------------------------------------------------------------------------------|
| 1500                                                   | PFC RS232 veya CAN üzerinden acil kapatma emri algılandı                     |
| 1501                                                   | PFC IGBT hatası alarmı                                                       |
| 1502                                                   | PFC Aşırı ısı alarmı                                                         |
| 1503                                                   | PFC Giriş kontaktörü bırakık olmalı ancak çekik görünüyor                    |
| 1504                                                   | PFC Giriş kontaktörü çekik olmalı ancak bırakık görünüyor                    |
| 1505                                                   | PFC ana kartında Eproma yazma ve okuma işlemi esnasında süre aşımı           |
| 1506                                                   | PFC Power on anında eprom belleđi toplama (çeksum) hatası                    |
| 1507                                                   | Ayarlanan süre içinde PFC modülünde 4 defa IGBT fault alarmı oluştu          |
| 1508                                                   | PFC Ayarlanan süre içinde 4 defa aşırı ısı alarmı oluştu                     |
| 1509                                                   | PFC KGK girişinde 3 faz birden kesik (elektrik kesildikten 2.5 saniye sonra) |
| 1510                                                   | PFC KGK girişinde 3 faz birden yüksek (2.5 saniye sonra)                     |
| 1511                                                   | PFC KGK L1-L2 giriş fazları kesik (faz faz arası)                            |
| 1512                                                   | PFC KGK L1-L3 giriş fazları kesik (faz faz arası)                            |
| 1513                                                   | PFC KGK L2-L3 giriş fazları kesik (faz faz arası)                            |
| 1514                                                   | PFC KGK L1-L2 fazlarında giriş voltajı yüksek (faz faz arası)                |
| 1515                                                   | PFC KGK L1-L3 fazlarında giriş voltajı yüksek (faz faz arası)                |
| 1516                                                   | PFC KGK L2-L3 fazlarında giriş voltajı yüksek (faz faz arası)                |

| <b>PFC doğrultucu Kontrol hareketleri durum kodları özet tablosu</b> |                                                                                      |
|----------------------------------------------------------------------|--------------------------------------------------------------------------------------|
| 1612                                                                 | PFC RS232 üzerinden akü sayısı kaydedildi                                            |
| 1613                                                                 | PFC CAN1 üzerinden akü sayısı kaydedildi                                             |
| 1614                                                                 | PFC RS232 üzerinden giriş frekansı kaydedildi                                        |
| 1615                                                                 | PFC CAN1 üzerinden giriş frekansı kaydedildi                                         |
| 1616                                                                 | PFC RS232 üzerinden fabrika opsiyonları kaydedildi                                   |
| 1617                                                                 | PFC CAN1 üzerinden fabrika opsiyonları kaydedildi                                    |
| 1618                                                                 | PFC RS232 üzerinden AC giriş voltajı kaydedildi                                      |
| 1619                                                                 | PFC CAN1 üzerinden AC giriş voltajı kaydedildi                                       |
| 1626                                                                 | PFC RS232 üzerinden AC giriş sinyali testi emri aldı                                 |
| 1627                                                                 | PFC CAN1 üzerinden AC giriş sinyali testi emri aldı                                  |
| 1628                                                                 | PFC RS232 üzerinden çalışma belleğini fabrika belleğine kopyalama emri aldı          |
| 1629                                                                 | PFC CAN1 üzerinden çalışma belleğini fabrika belleğine kopyalama emri aldı           |
| 1630                                                                 | PFC RS232 üzerinden fabrika belleğini çalışma belleğine kopyalama emri aldı          |
| 1631                                                                 | PFC CAN1 üzerinden fabrika belleğini çalışma belleğine kopyalama emri aldı           |
| 1632                                                                 | PFC RS232 üzerinden çalışma belleğini kullanıcı ayarları belleğine kopyala emri aldı |
| 1633                                                                 | PFC CAN1 üzerinden çalışma belleğini kullanıcı ayarları belleğine kopyala emri aldı  |
| <b>Burdan sonrakiler inverter modülü ile birlikte algılanır</b>      |                                                                                      |
| 1636                                                                 | PFC RS232 üzerinden EPROM checksum yenileme işlemi yapıldı                           |
| 1637                                                                 | PFC CAN1 üzerinden EPROM checksum yenileme işlemi yapıldı                            |
| 1638                                                                 | PFC RS232 üzerinden kısa akü testi yap emri aldı                                     |
| 1639                                                                 | PFC CAN1 üzerinden kısa akü testi yap emri aldı                                      |
| 1640                                                                 | PFC RS232 üzerinden uzun akü testi yap emri aldı                                     |
| 1641                                                                 | PFC CAN1 üzerinden uzun akü testi yap emri aldı                                      |
| 1642                                                                 | PFC RS232 üzerinden akü testi iptal emri aldı                                        |
| 1643                                                                 | PFC CAN1 üzerinden akü testi iptal emri aldı                                         |
| 1644                                                                 | PFC RS232 üzerinden boost şarj moduna geç emri aldı                                  |
| 1645                                                                 | PFC CAN1 üzerinden boost şarj moduna geç emri aldı                                   |
| 1646                                                                 | PFC RS232 üzerinden boost şarj modundan çık emri aldı                                |
| 1647                                                                 | PFC CAN1 üzerinden boost şarj modundan çık emri aldı                                 |
| 1648                                                                 | PFC RS232 üzerinden kısa duraklama emri aldı                                         |
| 1649                                                                 | PFC CAN1 üzerinden kısa duraklama emri aldı                                          |
| 1650                                                                 | PFC RS232 üzerinden jeneratör moduna geç emri aldı                                   |
| 1651                                                                 | PFC CAN1 üzerinden jeneratör moduna geç emri aldı                                    |
| 1652                                                                 | PFC RS232 üzerinden uyku moduna gir emri aldı                                        |
| 1653                                                                 | PFC CAN1 üzerinden uyku moduna gir emri aldı                                         |
| 1654                                                                 | PFC RS232 üzerinden uyku modundan çık emri aldı                                      |
| 1655                                                                 | PFC CAN1 üzerinden uyku modundan çık emri aldı                                       |
| 1656                                                                 | PFC RS232 üzerinden Servis Login emri aldı                                           |
| 1657                                                                 | PFC CAN1 üzerinden Servis Login emri aldı                                            |
| 1658                                                                 | PFC RS232 üzerinden Logout emri aldı                                                 |
| 1659                                                                 | PFC CAN1 üzerinden Logout emri aldı                                                  |
| 1660                                                                 | PFC RS232 üzerinden User login emri aldı                                             |
| 1661                                                                 | PFC CAN1 üzerinden User login emri aldı                                              |
| 1662                                                                 | PFC RS232 üzerinden servis seviyesinde fault reset emri aldı                         |
| 1663                                                                 | PFC CAN1 üzerinden servis seviyesinde fault reset emri aldı                          |
| 1664                                                                 | PFC RS232 üzerinden Hata belleğini temizleme emri aldı                               |
| 1665                                                                 | PFC CAN1 üzerinden Hata belleğini temizleme emri aldı                                |
| 1666                                                                 | PFC RS232 üzerinden rejeneratif geri besleme emri aldı                               |
| 1667                                                                 | PFC CAN1 üzerinden rejeneratif geri besleme emri aldı                                |
| 1668                                                                 | PFC RS232 üzerinden kullanıcı seviyesinde fault reset emri aldı                      |
| 1669                                                                 | PFC CAN1 üzerinden kullanıcı seviyesinde fault reset emri aldı                       |

Durum kodlarının detaylı açıklamaları servis kılavuzunda veya Device calibrator servis kılavuz programında mevcuttur.

---

---

### 3.4 Hata Mesajları, Alarmlar ve Çabuk Arıza Tespiti :

Cihazın en alt satırında yer alan Alarm kodları ve mesajları o andaki durumu kullanıcılara daha kolay belirtebilecek şekilde düzenlenmiştir. Bu alarm mesajlarına göre kullanıcıların yapabileceği hususlar aşağıda açıklanmıştır.

NOT : **R00 PFC HATASI = XXXX** veya **A00 INV HATASI = XXXX** mesajı görünüyorsa ise sistem hatası oluşan modül ile ilgili aşağıdaki alarm mesajları görünmez bu durumda XXXX ile gösterilen durum kodu önem kazanır. Durum kodlarının anlamları bir önceki bölümde açıklanmıştır.

#### **R00 PFC HATASI=XXXX**

Servis çağırınız.

#### **R01 AC GİRİŞ YÜKSEK**

Cihazın AC giriş voltajı maksimum değeri aştı ,şebeke voltajı anormal yükseldi. , voltajın normale dönmesini bekleyiniz.

#### **R02 ŞEBEKE KESİK**

Cihazın AC giriş voltajı çok düşük yada kesik ,voltajın normale dönmesini bekleyiniz.

#### **R03 DC YÜKSEK**

Servis çağırınız.

#### **R05 FREK TOLER**

Cihazın AC giriş voltajı FREKANSI çok düşük yada yüksek ,frekansın normale dönmesini bekleyiniz.

#### **R06 AŞIRI ISI**

Doğrultucu modülü aşırı ısındı servis çağırınız.

#### **R07 BLACKOUT**

AC doğrultucu giriş voltajı kısa süre kesildi ,cihaz elektrik üretmeye devam eder ,giriş voltajı normale dönünce doğrultucu otomatik olarak tekrar başlar.

#### **R08 IGBT HATASI**

Servis çağırınız

#### **R09 FAZ ÇEVİR**

Cihazın girişlerine gelen 3 faz elektriğin faz sırasının ters olduğunu gösterir. Daha önce cihazda bu uyarı yok ise ve oluşmuş ise cihazın giriş fazları döndürülmüş anlamına gelir ,teknik personelden giriş fazlarını düzeltmesini isteyiniz.

#### **R14 PFC DURAKLATILDI**

Herhangi bir nedenle geçici olarak doğrultucu durduruldu ,tek başına bu uyarı anlam ifade etmez birlikte gösterilen alarmı kontrol ediniz.

#### **R15 DC DÜŞÜK DOWN**

DC bara veya akü voltajı cihazın çalışamayacağı değere düştü durum sürekli ise servis çağırınız.

#### **R17 AKÜ TESTİ**

Cihaz 30 saniye için otomatik test moduna geçti, 30 saniye bekleyiniz süre sonunda normal çalışmaya geçecektir.

#### **R18 BOOST ŞARJ**

Cihaz servis tarafından 10 saat için boost (yükseltilmiş şarj) moduna geçirildi süre sonunda normal çalışmaya döner.

#### **R19 AC YÜKSEK**

Cihazın AC giriş tepe voltajı çok kısa süre için nominal değeri %20 geçti , voltajın normale dönmesini bekleyiniz.

---

---

**R20 GİRİŞ KONTAKTÖR**

Cihazın giriş kontaktörü bıraktı ve doğrultucuyu şebekeden ayırdı ,bu uyarı tek başına bir anlam ifade etmez birlikte görünen alarmı kontrol ediniz.

**R21 PFC DURAKLADI**

Herhangi bir nedenle geçici olarak doğrultucu kendisini durdurdu ,tek başına bu uyarı anlam ifade etmez birlikte gösterilen alarmı kontrol ediniz.

**R22 POS ŞARJ LİMİT , R23 NEG ŞARJ LİMİT**

Bu uyarı akülerin şarj akımının ayarlanan limit değerinde olduğunu gösterir ,normal çalışmada ekranda gösterilmez ancak kayıtlı alarm loglarında görünür. Cihazın çalışmasını etkilemez.

**R24 DC BARA BEKLEME**

Cihazın DC BARA veya akü voltajlarından herhangi biri başlatma voltajının altında ,uyarının anlamı voltaj normale dönünce doğrultucu başlayacak. DC voltajlar normale dönünce doğrultucu başlamalıdır, başlamaz ise servis çağırınız.

**R25 AKÜ ARIZASI**

Akü testinde akülerden bir veya birkaç tanesi arızalı olabilir servis çağırınız.

**R26 AKÜ ISI SENSÖRÜ**

Akü ortam ısı ölçme sensörü arızalı cihaz normal çalışmaya devam eder ancak kontrol için servis çağırınız.

**R27 AKÜ ISISI YÜKSEK**

Akülerin ortam ısı normal değer üzerinde servis çağırınız.

**R29 PFC RESET**

Doğrultucu modülünün yeni açıldığını gösterir ve 10 saniye içinde silinir dikkate almayınız.

**R30 BEKLEYİNİZ !**

Doğrultucu başlatma gecikme ayarı aktif ve cihaz bu sürenin dolmasını bekliyor süre sonunda başlayacak her şey yolunda.

**L01 TH1 ISI YÜKSEK , L03 TH1 ISI DÜŞÜK**

Harici TH1 ısı ölçme sensöründe ölçülen ısı tolerans dışında.sıcaklığın normal olup olmadığını kontrol ediniz.

**L02 TH2 ISI YÜKSEK, L04 TH2 ISI DÜŞÜK**

TH2 dahili ısı ölçme sensörü tarafından ölçülen cihazın kabin içi sıcaklığı tolerans dışı, havalandırma girişi ve çıkışlarını kontrol ediniz, cihazın çalıştığı ortam ısını kontrol ediniz.

**L05 FAN BAKIMI**

Cihazın programlanan soğutma fanı bakım zamanı geldi servis çağırınız. Cihaz normal çalışmaya devam eder.

**L06 AKÜ BAKIMI**

Cihazın programlanan akü bakım zamanı geldi servis çağırınız. Cihaz normal çalışmaya devam eder.

**L08 TH1 SENSÖR HATASI, L09 TH2 SENSÖR HATASI**

TH1 veya TH2 ısı ölçme sensörleri arızalı servis çağırınız.

**L10 HATA RESETLE**

Servis çağırınız

**L11 AKÜ KONTAKTÖR**

Cihazın akü şalteri kapalı cihaz şebekeden normal çalışır ancak elektrik kesilir ise yükler elektriksiz kalır. Cihazın akü şalterini açın.

**L12 GENEL BAKIM**

Cihazın programlanan genel zamanı geldi servis çağırınız. Cihaz normal çalışmaya devam eder.

**L13 PFC CAN COMM ERR**

---

---

---

---

Servis çağırınız ,cihaz normal çalışmaya devam eder.

**L14 INV CAN COMM ERR**

Servis çağırınız ,cihaz normal çalışmaya devam eder.

**A00 INV HATASI=XXXX**

Servis çağırınız.

**A01 AŞIRI AKIM**

Cihazın çıkışına normalden fazla bir yük bağlanmış olabilir ,son günlerde yük cinsinde veya bağlanan yük miktarında değişiklik var ise alarmin sebebi bu olay olabilir kontrol ediniz ,olay devam ediyor ise servis çağırınız.

**A02 AŞIRI ISI KESME**

Cihazın hava giriş ve çıkışlarında herhangi bir engel olup olmadığını kontrol ediniz, eğer alarm devam ediyor ise servis çağırınız.

**A03 AKÜ YÜKSEK**

Cihazın çıkışına anormal değerlerde bir endüktif yük bağlanmış ise (motor gibi) bu alarm oluşabilir kontrol ediniz alarm devam ediyor ise servis çağırınız.

**A04 ÇIKIŞ DÜŞÜK**

İnverterin ürettiği AC çıkış voltajı düşük servis çağırınız.

**A05 ÇIKIŞ YÜKSEK**

İnverterin ürettiği AC çıkış voltajı yüksek servis çağırınız.

**A06 AŞIRI YÜK KESME**

Cihazın çıkışına bağlı olan yüklerin toplamı cihazın %100 kapasitesini aşıyor yükleri azaltınız eğer alarm devam ediyor ise cihaz yükünüzü beslemeye yetmiyor anlamına gelir daha büyük güçte KGK ya ihtiyacınız var. Bazı yükler ilk voltaj uygulandığında normal değerlerinin üzerinde akım çekebilir ancak bu durum geçici olabilir.

**A07 KISA DEVRE**

Cihazın çıkışında yüklere giden elektrik tesisatında kısa devre var kontrol ediniz.

**A08 BAKIMDA**

Cihazın bakım şalteri açık (1 konumu) ,bu şalter yetkisiz kişilerin müdahale etmemesi için kilitle olarak seçilmiştir, normal çalışmaya dönmek için şalter açık ise kapatınız (0 konumu)

**A09 ELLE BYPASS**

Cihaz ön panelden by-pass durumuna alınmış ,emirler menüsünden tekrar normal çalışmaya geçiniz.

**A10 AKÜ ZAYIF KESME**

Elektrik kesik olduğu durumda aküler tamamen boşaldı cihazın çalışması için enerji yok, elektrik geldikten sonra akü şarjı ve cihaz otomatik olarak başlayacaktır.

**A11 ACİL KAPATMA**

Cihazın harici acil kapatma butonuna basılmış

**A12 DC DENGE**

Servis çağırınız

**A13 TEPE YÜKSEK**

Cihazın çıkışından uzun süre aşırı tepe akımı çekildi yükleri kontrol ediniz.

**A14 INV BAŞLAYAMADI**

Servis çağırınız.

**A17 BYPASS KESİK , A18 BYPASS VOLT , A19 BYPASS FREKANS**

---

---

---

---

Cihazın Giriş voltajı veya By-pass voltajının frekans ve gerilim değerleri tolerans dışı eğer durum sürekli ise cihaza giren enerjiyi kontrol ediniz.

#### **A20 AŞIRI YÜK**

Cihaz henüz çalışıyor ancak çıkışından %100 kapasitesini aşan güç çekiliyor ,yükleri kontrol ediniz.

#### **A21 AŞIRI ISI**

Cihaz henüz çalışıyor ancak inverter modülü ısısı yükselmeye başladı servis çağırınız.

#### **A22 ÇIKIŞ KESİK**

Bu uyarı cihazın by-pass modülü çıkışında elektrik olmadığını gösterir, Eğer elektrik kesik ve cihaz durmuş ise bu durum normaldir, elektrik gelince uyarı devam eder ise servis çağırınız.

#### **A23 BYPASS**

Cihaz herhangi bir nedenle by-passs durumunda ,başlarken cihaz daima bypass durumundan başlar. Ancak çalışma esnasında oluşur ise birçok nedenle bu alarm oluşabilir. Alarm devam ediyor ise servis çağırınız.

#### **A24 TERS AKIM**

Cihazın çıkışına motor gibi rejeneratif yük bağlandığında bu uyarı oluşabilir cihaz çalışmaya devam eder. Sık sık uyarı tekrarlanıyor ise servis çağırınız.

#### **A25 INV RESET**

Inverter modülünün yeni açıldığını gösterir ve 10 saniye içinde silinir dikkate almayınız.

#### **A26 AKÜ ZAYIF**

Cihaz henüz çalışıyor ancak aküler zayıflamaya başladı, belli bir süre sonra yüklerin elektriği kesilecektir. Elektrik kesikken bu uyarı normaldir ancak elektrik var iken oluşur ise servis çağırınız.

#### **A27 JENERATÖR MODU**

Cihaz jeneratör modunda çalışıyor, jeneratör durunca bu modan otomatik olarak çıkar.

#### **A28 FAZ KAYBI**

Cihazın çıkış fazlarından biri kesik servis çağırınız.

#### **A29 SENKRON YOK**

Bu uyarı cihazın giriş voltajı veya frekansı toleranslar dışına çıkar ise oluşabilir ancak sürekli oluşur ise servis çağırınız.

#### **A30 KISA DEVRE**

Cihaz 4 alternansa kadar çıkışta oluşan kısa devrelerde çıkış akımını limitler ve çalışmaya devam eder, bu durumda cihazın çıkışındaki elektrik tesisatında geçici kısa devre oluşmuş olabilir kontrol ediniz.

#### **A31 ÇIKIŞ ŞALTERİ**

Cihazın çıkış şalteri kapalı (0 konumunda) ,şalteri açınız (1 konumu)

#### **A32 SERVİS LOGİN**

Servis personelinin servis şifresi ile cihaza giriş yaptığını gösteren uyarı cihazın çalışması etkilenmez.

#### **A34 BYP.FAZ ÇEVİR**

Cihazın by-pass girişlerine gelen 3 faz elektriğin faz sırasının ters olduğunu gösterir. Daha önce cihazda bu uyarı yok ise ve oluşmuş ise cihazın giriş fazları döndürülmüş anlamına gelir ,teknik personelden giriş fazlarını düzeltmesini isteyiniz.

#### **A35 INV STOP**

Cihazın inverter modülünün durakladığını gösterir, tek başına bir anlam ifade etmez birlikte görünen alarmı kontrol ediniz.



---

---

**A36 INV DC DÜŞÜK**

Bu uyarı sürekli ise servis çağırınız.

**A37 AKIM LİMİT**

Normal çalışmada cihazın çıkış akımı %150 akımda limitlendi durum geçici ise kısa bir süre cihazdan yüksek akım çekildi anlamına gelir ancak sürekli oluyor ise servis çağırınız.

**A38 SİGORTA ATIK**

Servis çağırınız.

**A39 BESLEME TOL.**

Servis çağırınız

**A43 KULLANICI LOGIN**

Emirler veya tercihler menüsünde işlem yapmak için kullanıcı şifresinin doğru olarak girildiğini gösteriri cihazın çalışmasını etkilemez.

**A45 ŞİFRE GİRİNİZ**

Servis çağırınız cihaz sistem hatası verdiğiinden dolayı başlamak için servis şifresi istiyor.

## IV. ÇALIŞTIRMA TALİMATLARI

### 4.1 GİRİŞ

Cihazın tüm elektriksel bağlantıları talimatlarına uygun olarak yapıldıktan sonra, KGK'nın tüm şalter ve sigortaları kapalı ("0" konumu) durumdayken;

1. Akü bağlantı polaritelerini kontrol ediniz:

- K1 : + V (Anma gerilimi +336V, tampon şarj gerilimi +378V)
- K2-K2 : 0 V ( "+" ve "-" akü gruplarının ortak noktası)
- K3 : - V (Anma gerilimi -336V, tampon şarj gerilimi -378V)

2. 3-Faz AC giriş ve Nötr bağlantılarını kontrol ediniz (Faz sırası'na da dikkat edilmelidir).

**DİKKAT!!!** HARİCİ AKÜ BAĞLANTISINDA, HER AKÜ GRUBUNDAN İKİŞER KABLO GETİRİLMELİ VE AKÜ GRUPLARI ARASINDAKİ ORTAK NOKTA BAĞLANTISI K2 KLEMENSLERİ ÜZERİNDEN SAĞLANMALIDIR!

**UYARI ! :** Nötr bağlantısı yapılmaksızın KGK asla çalıştırılmamalıdır.

3. KGK'nın çıkış (yük) bağlantılarını kontrol ediniz.

### 4.2 BİR KGK'NIN TEK BAŞINA ÇALIŞTIRILMASI ("ONLINE" Çalışma):

#### 4.2.1 KGK'nın Tamamen Kapalı Durumdayken Çalıştırılarak Devreye Alınması:

1. S1(AC Giriş) anahtarını açınız ("1" konumuna alınız)
2. S2 (Bypass) " " "
3. S4 (AC Çıkış) " " "

**DİKKAT!!!** AÇMA/KAPAMA ANAHTARI (S7) AÇILIR AÇILMAZ KGK'NIN ÇIKIŞ KLEMENSLERİNE BYPASS GERİLİMİ GELECEKTİR!

4. S7 (Aç/Kapa) anahtarını çeviriniz ("1" konumuna alınız). LCD panel çalışmaya başlayacak ve ekranda "INV RESET veya PFC RESET" yazısı çıkararak doğrultucu'nun çalışmaya başladığını gösterecektir.
5. Birkaç saniye sonra ön paneldeki kırmızı bypass ışığı (L2) söner ve yeşil renkli evirici ışığı (L6) yanar. L6 lambası KGK'nın normal çalışmaya başladığını ve kritik yük için gerekli kesintisiz gerilim ürettiğini gösterir.
6. S5 (Akü) anahtarını açarak ("1" konumu) aküleri devreye alınız.
7. Cihaz normal çalışmaya geçmiştir.

#### 4.2.2 KGK'nın Kapatılması

KGK'nın çıkışından beslenen tüm yükler devreden çıkarıldıktan sonra:

1. S4 (AC Çıkış) anahtarını kapatınız ("0" konumuna alınız).
2. S7 (Aç/Kapa) anahtarını kapatınız ("0" konumuna alınız).
3. S5 (Akü) anahtarını kapatınız("0" konumuna alınız).
4. S2 (Bypass) anahtarını kapatınız ("0" konumuna alınız).
5. S1 (AC Giriş) anahtarını kapatınız ("0" konumuna alınız).

---

---

Yukarıdaki işlemler sonucunda KGK tamamen devre dışı kalır. Bu durumda PFC DOĞRULTUCU ile EVİRİCİ çalışmamakta ve aküler şarj edilmemektedir.

#### 4.2.3 KGK'nın Normal Çalışmadan Bakım Bypass Durumuna Alınması

1. Normal çalışma sırasında, LCD paneldeki yukarı ve aşağı butonlarını kullanarak EMİRLER menüsüne giriniz. Yine yukarı aşağı butonuyla, ENTER<BYPASS> komutuna ulaşip ENTER butonuna basınız. Bu durumda KGK çıkışındaki kritik yük Bypass'a aktarılacak ve bu durum LCD panelde "**A09 ELLE BYPASS**" mesajlarıyla belirtilecektir. Ayrıca paneldeki L6(yük KGK da) lambası sönecek ve L2(bypass) lambası yanacaktır.
2. S3 (Bakım Bypass) anahtarını (üzerindeki asma kilidi açıp çıkardıktan sonra) "1" konumuna getiriniz.
3. S7, S5, S1, S2 ve S4 anahtarlarını kapatınız ("0" konumuna getiriniz)

Bu durumda KGK çıkışında doğrudan doğruya Bypass gerilimi vardır ve kritik yük Bakım Bypass Anahtarı üzerinden beslenmektedir. KGK'nın içerisine ve devrelerine ise AC ya da DC herhangi bir gerilim gelmemektedir.

#### 4.2.4 KGK' nın Bakım Bypass Durumundan Normal Çalışmaya Alınması

1. S1 (AC Giriş) anahtarını açınız ("1" konumuna alınız).
2. S2 (Bypass) anahtarını açınız ("1" konumuna alınız).
3. S4 (AC Çıkış) anahtarını açınız ("1" konumuna alınız).
4. S7 (Aç/Kapa) anahtarını açınız ("1" konumuna alınız). LCD panel çalışmaya başlayacak ve ekranda ana menü görünecektir.. Yine ekranda "**A08 BAKIMDA**" yazısı okunacak ve evirici henüz başlamayacaktır.
5. S3 (Bakım Bypass) anahtarını kapatınız ("0" konumuna alınız). S3'ün kapatılmasını takiben evirici otomatik olarak çalışmaya başlayacaktır.
6. S5 (Akü) anahtarını açarak ("1 konumu) aküleri devreye alınız.

Bu durumda KGK normal kesintisiz çalışmaya hazır durumdadır.

---

---

### 4.3 Elektrik Kesilince...

Şebeke gerilimi kesildiğinde, ön paneldeki likit kristal göstergede " **R02 ŞEBEKE KESİK** " mesajı görülür. Aynı zamanda aralıklı olarak sesli uyarı duyulur. KGK'nız akü gerilimini AC gerilime çevirmeye devam ederek bilgisayarınızın bilgi kaybına veya arızaya uğramaksızın çalışmasını sağlar. Gereksiz yükler devreden çıkarılarak akü süresi uzatılabilir.

Ancak aküden çalışırken bu yükleri tekrar devreye almayınız.

Kısa bir süre sonra şebeke elektriği tekrar geldiğinde KGK normal çalışmasına döner ve ekranda Alarm mesajı silinir.

Mevcut akü süresine (akülerin Ah -kapasite değerlerine; şarj durumuna göre; yaşına göre değişir) göre en kısa sürede bilgisayar sistemini gerekli önlemleri alarak kapatınız. Aksi halde akü besleme süresi sonunda yükler elektriksiz kalacaktır.

Aküden çalışırken aküler belli seviyeye düştüğü zaman önce "**A26 AKÜ ZAYIF**" mesajı görünür.

Akü tamamen boşalınca sonunda likit kristal göstergede " **A10 AKÜ ZAYIF KESME** " alarm mesajı görünür ve KGK kendini kapatır. Yükler enerjisiz kalır.

Eğer sistemde yedek bir jeneratörünüz varsa ve çalışır durumda ise, bu jeneratör devreye girerek KGK giriş beslemesini sağlar ve aküler hemen şarj olmaya başlar. KGK ve hemen devreye girebilen bir jeneratörün bir arada bulunması ile akü deşarj süresi kısılacak ve böylece aküler daha çabuk şarj olacaktır.

## V. PARALEL ÇALIŞMA

### 5.1 Giriş

Aynı güçte iki ya da daha fazla DS300HT serisi Kesintisiz Güç Kaynağı çıkışları birbirine bağlanarak paralel çalıştırılabilirler. KGK'ları paralel çalıştırmanın başlıca amaçları:

- Güvenilirliği arttırmak amacıyla yedekli (Redundant) çalışma,
- Güç arttırımı.

Her ne kadar DS300HT serisi gibi yeni nesil KGK'larda arıza oranları en aza indirilmiş olsa da, birden fazla KGK'yı paralel olarak çalıştırmak kritik yük açısından güvenilirliği arttıracaktır. Paralel bağlı KGK'lardan bir tanesi arızalandığı ya da bir hata sinyali verdiği zaman devreden çıkarılarak sistemden izole edilir ve kritik yük sistemde paralel bağlı diğer KGK tarafından beslenmeye devam edilir.

Öte yandan, mevcut bir KGK sisteme ilave edilen yükleri beslemekte yetersiz kalıyor ve gücü yetmiyorsa, aynı güç ve modelde ilave bir (ya da daha fazla) KGK yetersiz kalan ilk KGK ile paralel bağlanarak toplam güç kapasitesinin artırılması sağlanabilir.

İki adet DS300HT serisi KGK'nın paralel bağlantısı Şekil 4.1'de gösterilmiştir.

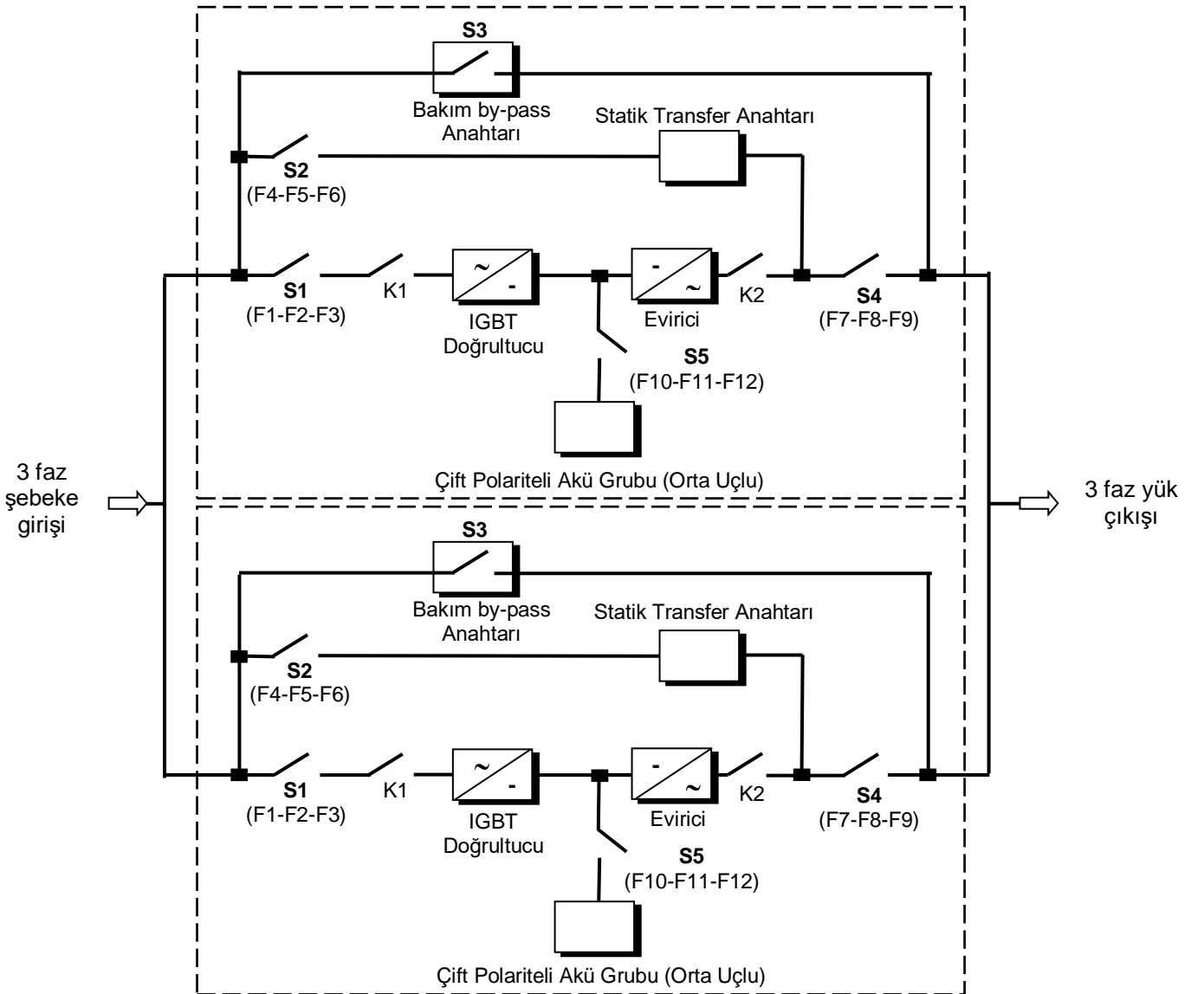


Figure 4.1 İki DS300HT KGK'nın Paralel Bağlantısı

---

---

Paralel sistemde yer alan tüm KGK'ların AC giriş gerilimleri aynı AC kaynaktan alınmalı ve tüm KGK'ların çıkışları birbirine paralel bağlanmalıdır. Maksimum yedekleme için her KGK'nın kendi bağımsız akü gurupları olmalıdır. Kritik yük/yükler ise paralel çalışan KGK'ların ortak çıkışlarına bağlanmalıdır. Çıkışlarının birbirine bağlanması yanında, paralel çalışacak KGK'lar arasına haberleşmeyi sağlayacak bazı sinyal kabloları da bağlanmalıdır ve bunlarla ilgili detaylar daha sonra anlatılacaktır.

## 5.2 DS300HT Serisi KGK'ların Paralel Çalışma Şekilleri

**NOT:** Standart DS300HT serisi Kesintisiz Güç Kaynakları paralellenmeye hazır olarak üretilmekte fakat paralel çalışmayı gerçekleştirmek için gerekli olan donanım takılmamaktadır. Bu nedenle paralel çalışma için gerekli olan donanımın (kontrol kartı, sinyal ara kablosu vb.) ayrıca siparişi ve temini gerekmektedir.

Daha önce de kısaca bahsedildiği gibi, üç ayrı paralel çalışma şekli vardır:

- 1) "PARALLEL" çalışma (güç arttırımı amaçlı)
- 2) "REDUNDANT" paralel çalışma (yedekleme amaçlı)
- 3) "N+1 REDUNDANT" paralel çalışma (yedekleme amaçlı)

Paralel çalışma için yukarıdaki çalışma şekillerinden hangisi tercih ediliyorsa OPTIONS Menu'den seçilebilir. Yine OPTIONS Menu'den paralel çalışacak her KGK'ya farklı bir numara verilmelidir (UPS Nr)

### 5.2.1 "PARALLEL" çalışma

Bu çalışma şekli mevcut kurulu KGK güç kapasitesini arttırmak için kullanılır. Bu durumda paralel sistemin toplam gücü, paralel sistemde mevcut tüm KGK'ların güçlerinin toplamına eşittir. Paralel sistemin çıkışına bağlı olan yük sistemdeki tüm KGK'lar tarafından eşit olarak paylaşılır. Yedek enerji kaynağı olarak ise (bypass) yine şebeke gerilimi kullanılır.

Bu çalışmada, KGK'lardan herhangi biri arızalandığı zaman tüm KGK'ların statik transfer anahtarları aynı anda devreye girerek tüm yükü kesintisiz olarak bypass'a (genellikle şebeke gerilimi) aktarır. Eğer arıza ya da hata nedeni ortadan kalkar ve herşey normale dönerse, paralel sistemdeki KGK'ların eviricileri aynı anda tekrar devreye girerek yükü paylaşmaya devam ederler.

Bypass'ta ya da eviricide olmasına bakılmaksızın çıkıştaki kritik yük her zaman paralel sistemdeki KGK'lar tarafından eşit olarak paylaşılır.

Eğer bu modda çalışılıyorsa, paralel sistemdeki KGK'lardan birinin LCD panelinde "PARALLEL MODE/MS" yazısı, diğer tüm KGK'ların LCD panellerinde ise "PARALLEL MODE/SL" yazısı okunacaktır (burada MS-MASTER, SL-SLAVE anlamına gelmektedir).

"PARALLEL" çalışmada, sistemdeki tüm KGK'ların statik transfer anahtarları birlikte davranırlar (aynı anda açılır ya da kapanırlar). Paralel sistemde bağlı olan KGK'lar tümünün çıkış şalterleri açık ("1") olduğu sürece çıkış yükünü aralarında eşit olarak paylaşırlar. KGK'lardan herhangi birindeki bir arıza durumunda ya da KGK'lardan herhangi birinin çıkış şalteri kapatıldığında ("0"), tüm KGK'ların statik transfer anahtarları devreye girerek yükü kesintisiz olarak bypass'a (şebekeye) aktarırlar.

Kısaca özetlersek, "PARALLEL" çalışmada tüm sistem daha büyük güçte tek bir KGK gibi davranır.

### 5.2.2 "REDUNDANT" çalışma

Bu çalışma şeklinde iki ya da daha fazla KGK, güvenilirliği arttırmak amacıyla, paralel bağlı olarak kullanılır. Bu durumda normal olarak, paralel bağlı KGK'lar yükü eşit olarak paylaşırlar. Herhangi bir KGK'nın arıza ya da hata vererek devreden çıkması durumunda ise, geride kalan KGK (veya KGK'lar) kritik yükü beslemeye devam ederler. Eğer devreden çıkmış olan hatalı KGK normale dönerse, otomatik olarak tekrar paralel sisteme katılır ve yükü paylaşmaya devam eder.

“REDUNDANT” paralel çalışma şeklinde, paralel sistemin toplam gücü paralel sistemde yer alan KGK'lardan bir tanesinin gücüne eşittir. Bu çalışma şeklinde amaçlanan güç arttırımı değil, güvenilirliğin arttırılmasıdır. Sistemde tek bir KGK kalıncaya kadar kritik yük gerilimi ve frekansı kararlı evirici çıkış gerilimi ile beslenmeye devam eder. Ancak sonuncu KGK'da da bir arıza oluşması durumunda, kritik yük kesintisiz olarak bypass'a aktarılır.

Eğer bu modda çalışılıyorsa, paralel sistemdeki KGK'lardan birinin LCD panelinde “REDUNDT.MODE/MS” yazısı, diğer tüm KGK'ların LCD panellerinde ise “REDUNDT.MODE/SL” yazısı okunacaktır (burada MS-MASTER, SL-SLAVE anlamına gelmektedir).

### 5.2.3 “N+1 REDUNDANT” çalışma

Bu çalışma şekli güvenilirliğin arttırılması amacıyla en az üç (2+1) KGK'nın paralel bağlandığı durumlarda kullanılır. Bu çalışma şeklinde paralel sistemin çıkış yükü, normal çalışma sırasında, mevcut tüm KGK'lar (N+1 adet) tarafından eşit olarak paylaşılır.

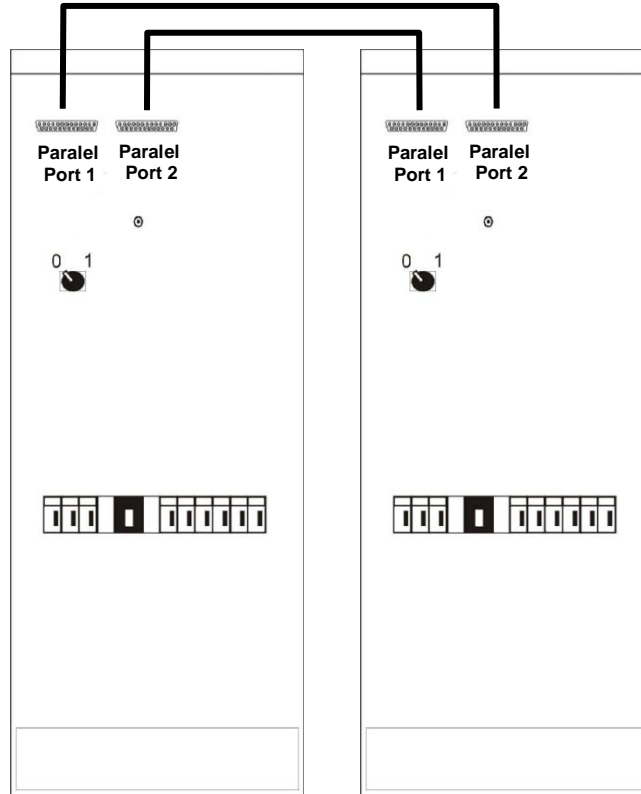
KGK'lardan herhangi birisinin arızalanması durumunda, arızalı KGK devre dışı bırakılır ve kritik yük geriye kalan N-sayıda KGK tarafından beslenmeye devam edilir. Geriye kalan KGK'lardan birinin daha arızalanması durumunda ise kritik yük bu defa bypass'a aktarılır. Normale dönmesi durumunda ise, arızalı KGK tekrar devreye girerek yükü paylaşmaya devam eder.

“N+1 REDUNDANT” çalışma şeklinde, paralel sistemin toplam gücü bir tek KGK'nın gücünün N ile çarpımına (toplam KGK sayısının bir eksiği) eşittir.

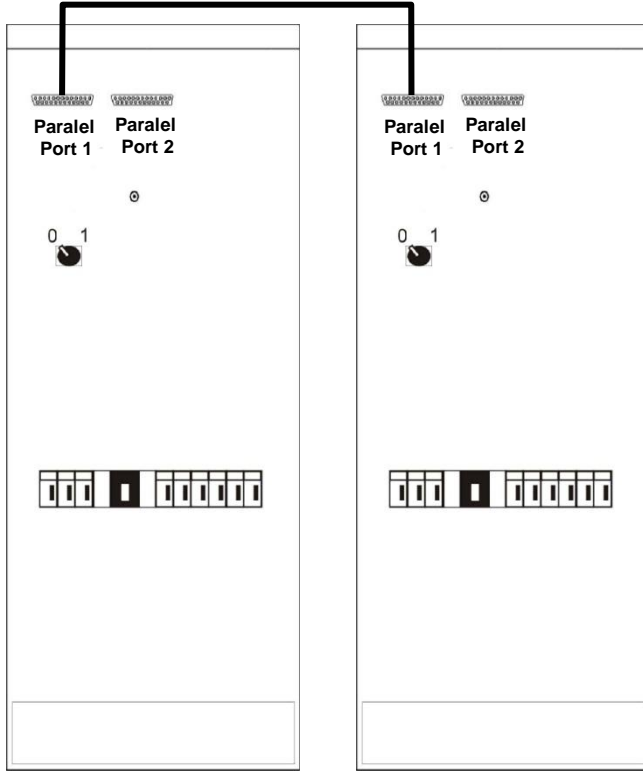
Eğer bu modda çalışılıyorsa, paralel sistemdeki KGK'lardan birinin LCD panelinde “N+1 REDUNDANT/MS” yazısı, diğer tüm KGK'ların panellerinde ise “N+1 REDUNDANT/SL” yazısı okunacaktır (burada MS-MASTER, SL-SLAVE anlamına gelmektedir).

İki ya da daha fazla DS300HT serisi KGK'nın paralel bağlantısıyla ilgili şemalar Şekil 4.2 ve 4.3'te gösterilmektedir.

Şekil 4.2 DS300HT Serisi KGK Paralel Çalışma Haberleşme Kablo Bağlantıları

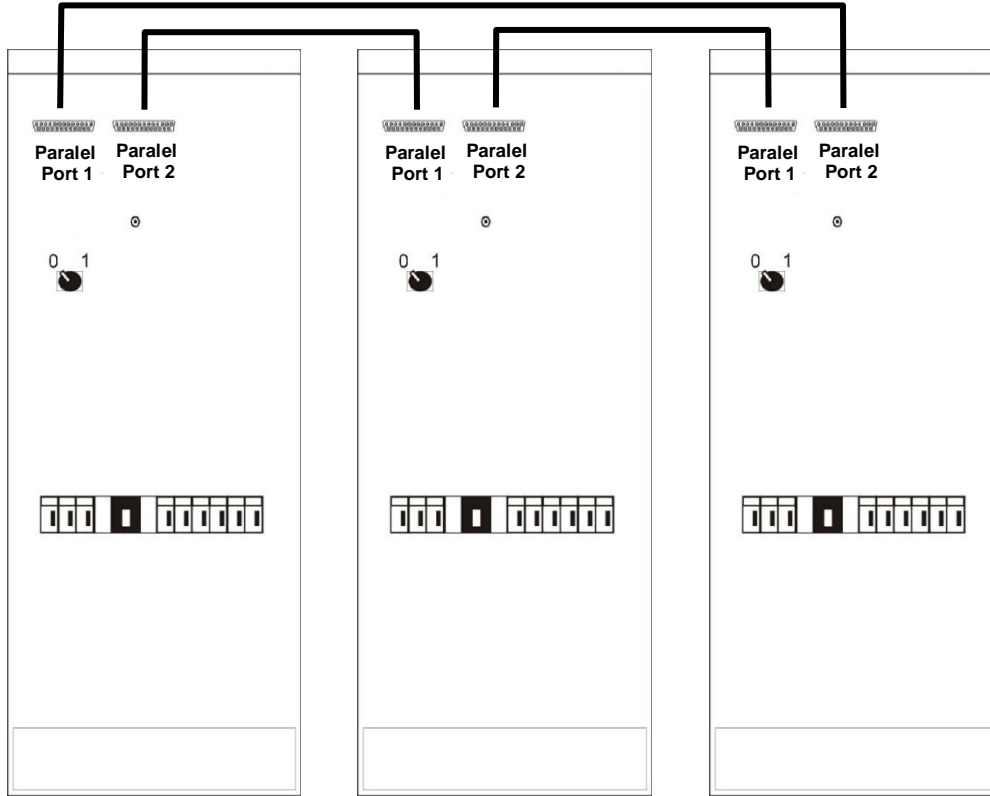


Şekil 4.2.a 2 paralel KGK data bağlantısı (port2 atlama çıkık)



**Şekil 4.2. b**

2 paralel KGK data bağlantısı  
(port2 atlaması takılı)



**Şekil 4.2.c**

Üç KGK'nın Paralel  
Bağlantısı

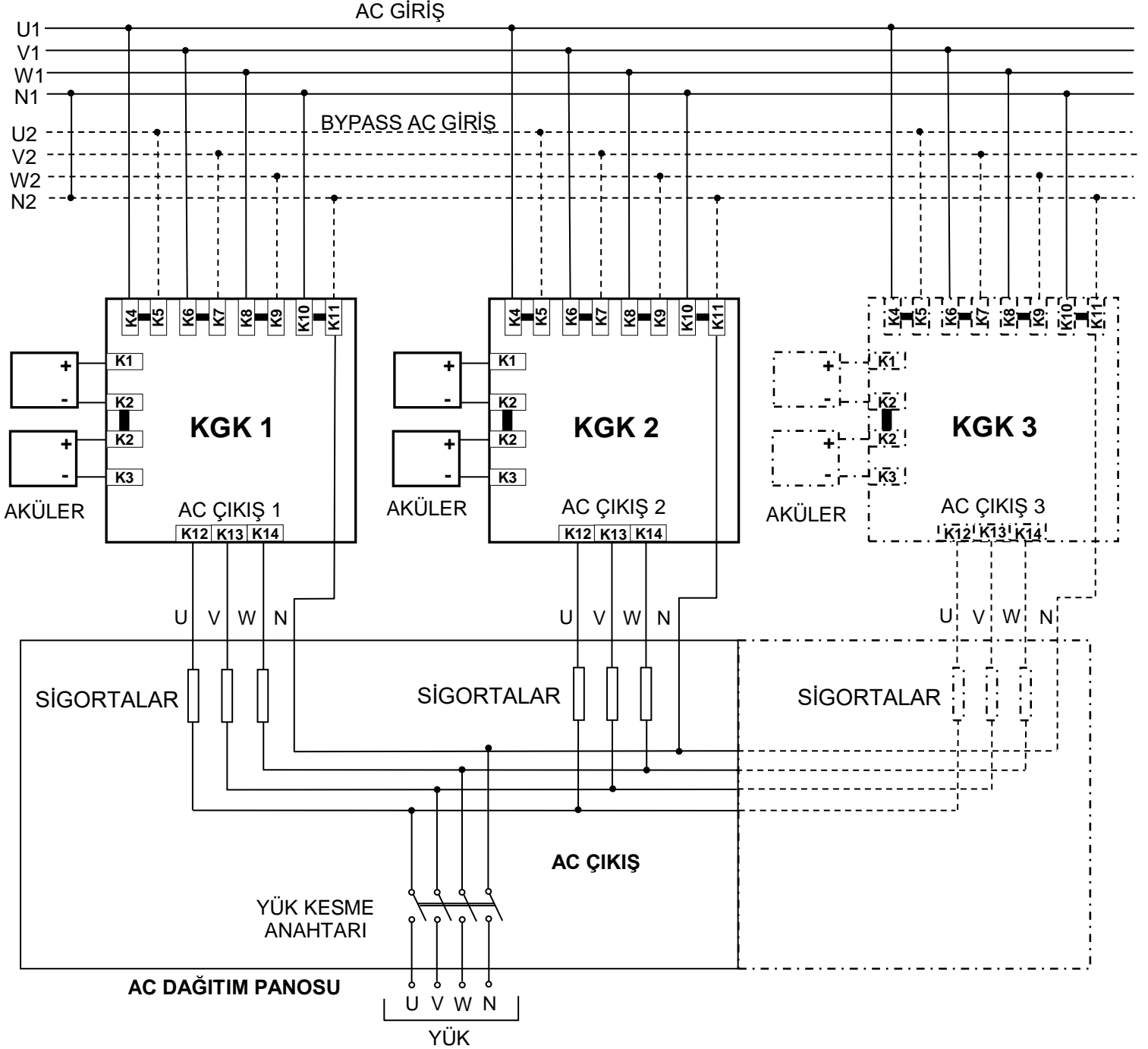
**Not:** Paralel bağlanacak her KGK için DB25 soketli özel bir haberleşme kablosu verilmektedir. Şekil 4.2'de gösterildiği gibi bu kabloların kapalı bir çevrim meydana getirecek şekilde bağlanması herhangi bir temassızlık ihtimalini azaltarak güvenilirliği arttırmaktadır.

Paralel çalıştırılacak KGK'lar Şekil 4.2 ve Şekil 4.3'te gösterildiği gibi bağlandıktan sonra, çıkış şalterlerini açmadan önce yapılması gereken, her KGK'nın teker teker çalıştırılarak "OPTIONS" menü'den çalışma şeklinin seçilmesi ve ayrı ayrı numaralandırılmalarıdır.



PARALEL ÇALIŞACAK HER KGK İÇİN AYNI ÇALIŞMA ŞEKLİNİN SEÇİLMESİ VE FARKLI BİR NUMARA VERİLMESİ ŞARTTIR!

**DİKKAT!!!** Paralel çalışacak KGK'ların çalışma modu asla "ONLINE" seçilmemelidir. Aksi takdirde ciddi arızalar oluşabilir.



Şekil 4.3 DS300HT Serisi Paralel KGK Güç Bağlantıları

**Not:** Şekilde görüldüğü gibi, paralel çalıştırılacak KGK'ların çıkışları bir AC dağıtım paneli üzerinde birleştirilmelidir.

**DİKKAT!!!** Eşit akım paylaşımı için, her KGK'nın çıkışından AC dağıtım paneline bağlanacak olan kablolar aynı kalınlıkta ve uzunlukta olmalıdır.

## VI. ÇALIŞTIRMA TALİMATLARI

### 6.1 GİRİŞ

Cihazın tüm elektriksel bağlantıları talimatlarına uygun olarak yapıldıktan sonra, KGK'nın tüm şalter ve sigortaları kapalı ("0" konumu) durumdayken;

4. Akü bağlantı polaritelerini kontrol ediniz:

- K1 : + V (Anma gerilimi +336V, tampon şarj gerilimi +378V)
- K2-K2 : 0 V ( "+" ve "-" akü gruplarının ortak noktası)
- K3 : - V (Anma gerilimi -336V, tampon şarj gerilimi -378V)

5. 3-Faz AC giriş ve Nötr bağlantılarını kontrol ediniz (Faz sırası'na da dikkat edilmelidir).

**DİKKAT!!!** HARİCİ AKÜ BAĞLANTISINDA, HER AKÜ GRUBUNDAN İKİŞER KABLO GETİRİLMELİ VE AKÜ GRUPLARI ARASINDAKİ ORTAK NOKTA BAĞLANTISI K2 KLEMENSLERİ ÜZERİNDEN SAĞLANMALIDIR!

**UYARI !** : Nötr bağlantısı yapılmaksızın KGK asla çalıştırılmamalıdır.

6. KGK'nın çıkış (yük) bağlantılarını kontrol ediniz.

### 6.2 BİR KGK'NIN TEK BAŞINA ÇALIŞTIRILMASI ("ONLINE" Çalışma):

#### 6.2.1 KGK'nın Tamamen Kapalı Durumdayken Çalıştırılarak Devreye Alınması:

8. S1(AC Giriş) anahtarını açınız ("1" konumuna alınız)
9. S2 (Bypass) " " "
- 10.S4 (AC Çıkış) " " "

**DİKKAT!!!** AÇMA/KAPAMA ANAHTARI (S7) AÇILIR AÇILMAZ KGK'NIN ÇIKIŞ KLEMENSLERİNE BYPASS GERİLİMİ GELECEKTİR!

- 11.S7 (Aç/Kapa) anahtarını çeviriniz ("1" konumuna alınız). LCD panel çalışmaya başlayacak ve ekranda "RECTIFIER START" yazısı çıkararak doğrultucu'nun çalışmaya başladığını gösterecektir.
- 12.Ekranda "INVERTER START" yazısı çıktığında, S5 (Akü) anahtarını açarak ("1" konumu) aküleri devreye alınız.  
Birkaç saniye sonra ön paneldeki kırmızı bypass ışığı (L4) söner ve yeşil renkli evirici ışığı (L6) yanar. Ardından ekranda "STATUS NORMAL/ONLINE MODE" yazısı çıkararak KGK'nın normal çalışmaya başladığını ve kritik yük için gerekli kesintisiz gerilim ürettiğini gösterir.

#### 6.2.2 KGK'nın Kapatılması

KGK'nın çıkışından beslenen tüm yükler devreden çıkarıldıktan sonra:

6. S4 (AC Çıkış) anahtarını kapatınız ("0" konumuna alınız).
7. S7 (Aç/Kapa) anahtarını kapatınız ("0" konumuna alınız).
8. S5 (Akü) anahtarını kapatınız("0" konumuna alınız).
9. S2 (Bypass) anahtarını kapatınız ("0" konumuna alınız).
10. S1 (AC Giriş) anahtarını kapatınız ("0" konumuna alınız).

Yukarıdaki işlemler sonucunda KGK tamamen devre dışı kalır. Bu durumda IGBT DOĞRULTUCU ile EVİRİCİ çalışmamakta ve aküler şarjedilmemektedir.

### 6.2.3 KGK'nın Normal Çalışmadan Bakım Bypass Durumuna Alınması

4. Normal çalışma sırasında, LCD paneldeki < > ve <ENTER> butonlarını kullanarak COMMAND MENU'ye giriniz. Yine < > butonuyla, ENTER<BYPASS> komutuna ulaşip ENTER butonuna basınız. Bu durumda KGK çıkışındaki kritik yük Bypass'a aktarılacak ve bu durum LCD panelde "MANUAL BYPASS" ve "A52 MANUA.BYPASS" mesajlarıyla belirtilecektir.
5. S3 (Bakım Bypass) anahtarını (üzerindeki asma kilidi açıp çıkardıktan sonra) "1" konumuna getiriniz.
6. S7, S5, S1, S2 ve S4 anahtarlarını kapatınız ("0" konumuna getiriniz)

Bu durumda KGK çıkışında doğrudan doğruya Bypass gerilimi vardır ve kritik yük Bakım Bypass Anahtarı üzerinden beslenmektedir. KGK'nın içerisine ve devrelere ise AC ya da DC herhangi bir gerilim gelmemektedir.

### 6.2.4 KGK' nın Bakım Bypass Durumundan Normal Çalışmaya Alınması

7. S1 (AC Giriş) anahtarını açınız ("1" konumuna alınız).
8. S2 (Bypass) anahtarını açınız ("1" konumuna alınız).
9. S4 (AC Çıkış) anahtarını açınız ("1" konumuna alınız).
- 10.S7 (Aç/Kapa) anahtarını açınız ("1" konumuna alınız). LCD panel çalışmaya başlayacak ve ekranda "RECTIFIER START" yazısı çıkarak doğrultucu'nun çalışmaya başladığını gösterecektir. Yine ekranda " MAINT. SW. ON" yazısı okunacak ve evirici henüz başlamayacaktır.
- 11.S3 (Bakım Bypass) anahtarını kapatınız ("0" konumuna alınız). S3'ün kapatılmasını takiben evirici otomatik olarak çalışmaya başlayacaktır (INVERTER START).
- 12.S5 (Akü) anahtarını açarak ("1 konumu) aküleri devreye alınız.

Bu durumda KGK normal kesintisiz çalışmaya hazır durumdadır.

## 6.3 PARALEL BAĞLI KGK'LARIN ÇALIŞTIRILMASI:

### 6.3.1 KGK'nın Çalıştırılarak Devreye Alınması (İlk Çalıştırma)

Paralel sistemdeki KGK'ların herbirisinde, S1, S2, S3, S4 ve S5 anahtarlarının kapalı ("0") ve Manuel Bypass Anahtarı'nın (S6) "NORMAL" konumunda olduğuna dikkat ediniz.

**Not:** S6 anahtarı sadece paralel çalışmak üzere üretilmiş KGK'larda kullanılan bir manuel bypass anahtarıdır. Paralel çalışma modunun seçildiği KGK'larda COMMAND MENU'deki ENTER<BYPASS> komutu iptal edilir ve elle Bypass'a geçiş ancak S6 anahtarıyla yapılabilir.

Paralel bağlı KGK'ları devreye almak için:

1. Paralel sistemde yer alan KGK'lar arasındaki güç ve haberleşme bağlantılarının daha önce belirtilen şekilde yapılmış olduğunu kontrol ediniz.
2. S1 (AC Giriş) anahtarını açınız ("1" konumuna alınız).
3. S2 (Bypass) anahtarını açınız ("1" konumuna alınız)

**DİKKAT!!!** PARALEL SİSTEMDEKİ TÜM KGK'LARIN PARALEL ÇALIŞMA ŞEKİLLERİNİ SEÇMEDEN, S4 (AC Çıkış) ANAHTARLARINI ASLA AÇMAYINIZ.

4. S7 (Aç/Kapa) anahtarını "1"konumuna çevirerek KGK'yı başlatınız. LCD panel çalışmaya başlayacak ve ekranda şu mesajlar görülecektir:

"RECTIFIER START"  
"INVERTER START"

- 
- 
5. Ön paneldeki < > ve < > butonlarını kullanarak LCD ekranda "OPTIONS MENU" ye gelerek ENTER butonuna basınız.

MODE: seçeneğine gelince (+) ve (-) butonlarını kullanarak paralel çalışma amacınıza uygun, aşağıdaki çalışma şekillerinden birini seçiniz ve ENTER butonuna basınız;

- PARALLEL
- N+1 REDUNDANT
- REDUNDANT

6. Yine < >, < > ve (+), (-) butonlarını kullanarak OPTIONS MENU'deki UPS No: seçeneğinden her KGK'ya farklı bir numara veriniz (0-3 arası).
7. S7 (Aç/Kapa) anahtarını kapatıp tekrar açınız. Bu durumda KGK seçilmiş çalışma şekliyle tekrar çalışmaya başlayacaktır.
8. LCD panelde "INVERTER START" mesajı çıkınca S5 (Akü) anahtarını açarak ("1") aküleri devreye sokunuz.

Yukarıdaki işlemleri sistemde paralel bağlı tüm KGK'lar için tekrarlayınız. **Tüm KGK'lar için aynı çalışma şeklinin seçildiğinden ve her KGK'ya farklı birer numara verildiğinden emin olunuz.**

9. KGK ların AC Çıkış anahtarlarını (S4'ler) açarak paralel sistemdeki KGK2ları birer birer devreye alınız. AC Çıkış anahtarlarının hepsi açıldıktan sonra paralel KGK sisteminiz artık kritik yükünüzü beslemeye hazırdır.

### 6.3.2 Paralel KGK Sisteminin Kapatılması

Paralel sistem çıkışından beslenen tüm yükler devreden çıkarıldıktan sonra, aşağıdaki işlemleri **her bir KGK için ayrı ayrı** yapınız.

1. S4 (AC Çıkış) anahtarını kapatınız ("0" konumuna alınız).
2. S7 (Aç/Kapa) anahtarını kapatınız ("0" konumuna alınız).
3. S5 (Akü) anahtarını kapatınız ("0" konumuna alınız).
4. S2 (Bypass) anahtarını kapatınız ("0" konumuna alınız)
5. S1 (AC Giriş) anahtarını kapatınız ("0" konumuna alınız)

Yukarıdaki işlemlerin tüm KGK'lar için yapılması sonucunda, paralel KGK sistemi tamamen devre dışı kalır. Bu durumda tüm KGK'ların IGBT Doğrultucu ve Evircileri çalışmamakta ve aküler şarj edilmemektedir.

### 6.3.3 Paralel KGK sisteminin Normal Çalışmadan Bakım Bypass Durumuna Alınması

1. Sistemdeki paralel bağlı KGK'lardan **herhangi birisinin** S6 anahtarı (Manuel Bypass), "STATIC BYPASS" konumuna getirilir.
2. Bu durumda tüm KGK ların ön panelinde yer alan kırmızı renkli "Bypass" ışıklarının (LD4) yandığına ve tüm KGK'ların Bypass'a geçerek kritik yükü kesintisiz olarak bypass kaynağına (şebekeye) aktardığına dikkat ediniz.
3. **Tüm KGK'ların** Bakım Bypass Anahtarlarını (S3) açınız ("1" konumuna alınız).
4. **Tüm KGK'ların** AC Çıkış Anahtarlarını (S4) kapatınız ("0" konumuna alınız).
5. **Tüm KGK'ların** AC Giriş (S1) ve Bypass (S2) anahtarlarını kapatınız ("0" konumuna alınız)
6. **Tüm KGK'ların** Akü (S5) anahtarlarını kapatarak akülerini devreden çıkarınız.

Bu işlemler sonucunda paralel sistemdeki tüm KGK'lar devre dışıdır ve hiçbirisine AC ya da DC herhangi bir gerilim gelmemektedir. Kritik yük ise KGK'ların bakım bypass anahtarları üzerinden doğrudan bypass kaynağından beslenmektedir.

---

---

### 6.3.4 Paralel KGK Sisteminin Bakım Bypass Durumundan Normal Çalışmaya Alınması

KGK'lardan **en az bir tanesinin** S6 anahtarı (Manuel Bypass) "STATIC BYPASS" konumundayken, her KGK için aşağıdaki işlemleri tekrarlayınız.

1. S1 (AC Giriş) anahtarını açınız ("1" konumuna alınız).
2. S2 (Bypass) anahtarını açınız ("1" konumuna alınız).
3. S4 (AC Çıkış) anahtarını açınız ("1" konumuna alınız).
4. S7 (Aç/Kapa) anahtarını açınız ("1" konumuna alınız).
5. LCD ekranda "MAINT SWITCH ON" mesajı çıkınca Bakım Bypass Anahtarını (S3) kapatınız ("0" konumuna alınız).
6. S5 (Akü) anahtarını açarak ("1" konumuna alarak) aküleri devreye alınız.
7. S6 (Manuel Bypass) anahtarını tekrar "NORMAL" konumuna alınız (eğer "STATIC BYPASS" konumundaysa).

Bu işlemler sonucunda tüm KGK'lar normal çalışmaya geçerek kritik yükü eviricileri üzerinden kesintisiz olarak beslemeye devam edeceklerdir.

### 6.4 Elektrik Kesilince...

Şebeke gerilimi kesildiğinde, ön paneldeki likit kristal göstergede " **A10 LINE FAILURE** " mesajı görülür. Aynı zamanda aralıklı olarak sesli uyarı duyulur. KGK'nız akü gerilimini AC gerilime çevirmeye devam ederek bilgisayarınızın bilgi kaybına veya arızaya uğramaksızın çalışmasını sağlar. Gereksiz yükler devreden çıkarılarak akü süresi uzatılabilir.

Ancak aküden çalışırken bu yükleri tekrar devreye almayınız.

Kısa bir süre sonra şebeke elektriği tekrar geldiğinde KGK normal çalışmasına döner ve ekranda "**A45 MAINS OK**" mesajı görünür

Mevcut akü süresine (akülerin Ah -kapasite değerlerine; şarj durumuna göre; yaşına göre değişir) göre en kısa sürede bilgisayar sistemini gerekli önlemleri alarak kapatınız. Aksi halde akü besleme süresi sonunda yükler elektriksiz kalacaktır.

Aküden çalışırken aküler belli seviyeye düştüğü zaman önce "**A7 BATTERY LOW**" mesajı görünür.

Akü tamamen boşalınca sonunda likit kristal göstergede "**A5 BATT AUT END**" alarm mesajı görünür ve KGK kendini kapatır. Yükler enerjisiz kalır.

Eğer sistemde yedek bir jeneratörünüz varsa ve çalışır durumda ise, bu jeneratör devreye girerek KGK giriş beslemesini sağlar ve aküler hemen şarj olmaya başlar. KGK ve hemen devreye girebilen bir jeneratörün bir arada bulunması ile akü deşarj süresi kısılacak ve böylece aküler daha çabuk şarj olacaktır.

## VII. BAKIM

**DiKKAT !!!** Cihazın içinde veya akü grubunda kullanıcı tarafından servisi veya bakımı yapılacak hiçbir parça yoktur, bu nedenle CİHAZIN KAPAĞINI açmayınız. Akü kutup başlarından herhangi birisine asla dokunmayınız. KGK kapalı iken bile cihazın içinde yüksek gerilim vardır. Bu nedenle yetkili servis elemanları dışında herhangi bir kişi tamir veya başka amaçlı olarak KGK'nın kapaklarını açmamalıdır. Aksi halde ciddi yaralanmalar olabilir.

### 7.1 Planlanmış Bakım

KGK içinde bakım gerektiren bazı parçalar mevcuttur, ayrıca cihazın içinde bulunan güç elemanları hava akımı ile soğutulur. Bu durumda cihazın belli aralıklar ile tozdan arındırılması gerekir, soğutma fanları mekanik ve hareketli parçalardır bu nedenle belli aralıklar ile kontrol edilmeleri gerekir. Akülerin sağlıklı olup olmadıkları belli aralıklar ile kontrol edilmelidir.

Bakım gerektiren bu işlemleri cihaz 3 ayrı saat sayıcısı ile uyarı şeklinde zamanı geldiğinde kullanıcılara bildirir.

**FAN BAKIMI sayacı**  
**AKÜ BAKIMI sayacı**  
**GENEL BAKIM sayacı**

Bu tip koruyucu bakım ile küçük sorunların büyük arızalara dönmesi önlenir.

**Cihazınız çok az bakım gerektirecek şekilde tasarlanmıştır. Kullanıcı aşağıda belirtilen hususları yerine getirmelidir.**

### 7.2 Günlük Kontroller

KGK'yı her gün gözden geçirin ve şunlara dikkat edin:

Operatör kontrol panelini inceleyin. Tüm LED göstergelerin ve parametre ölçümlerinin normal olduğunu ve gösterge panelinde hiç bir uyarı veya alarm mesajı bulunmadığını gözleyiniz.

Cihazın fazla ısındığını gösteren bazı belirtiler olup olmadığını inceleyin.

Cihazın soğutma fanlarının dönüşünü kontrol ediniz.

Cihazın sesinde dikkat çekici bir değişiklik olup olmadığını dinleyiniz.

KGK havalandırma ızgaralarının herhangi bir şekilde tıkanmamış olmasına dikkat ediniz. Eğer tıkanmış ise hava giriş deliklerinde biriken tozu elektrik süpürgesi ile temizleyiniz.

Cihazın üzerine herhangi bir şey konulmamasına dikkat ediniz.

### 7.3 Haftalık Kontroller

1. Gösterge panelini inceleyerek sonuçları kaydediniz.
2. Her üç fazdaki KGK çıkış gerilimini ölçüp kaydediniz.
3. KGK çıkış hat akımlarını ölçüp kaydediniz.
4. Manuel akü testi yaparak akülerin durumunu kontrol ediniz.  
Cihazın kapağını ıslak olmayan nemli bir bez ile silebilirsiniz.

---

---

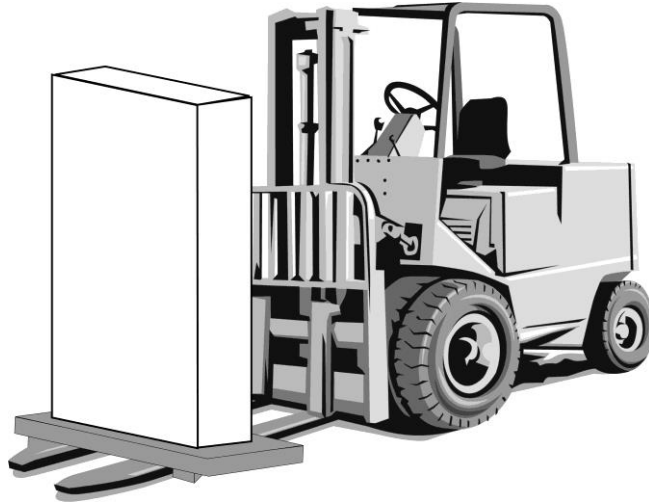
Mümkünse gözlemleri not ediniz. Notları inceleyerek daha önceki gözlem notlarıyla bir fark olup olmadığını saptamaya çalışınız. Bu değerler daha önce kaydedilen değerlerden çok farklıysa, mümkünse, daha önceki incelemelerden sonra KGK beslemesine ayrıca bir yük bağlanıp bağlanmadığını ve eğer bağlandıysa bu yüklerin büyüklüğünü, yerini ve türünü kaydedin. Bu bilgiler bir sorunla karşılaşılması halinde, sorunun nedenini bulmaya çalışan teknik yetkiliye yardımcı olabilir. Hiç bir neden yokken bir önceki ölçümden önemli oranda farklılık varsa derhal yetkili servisi arayınız.

#### 7.4 Yıllık Bakım

Cihazın ve akü grubunuzun emniyetli ve verimli bir şekilde çalışmasını sağlamak için yılda 2 kez yetkili servisi çağırarak yıllık bakımını yaptırmalısınız. Bakım zamanı geldiğinde cihaz kendisi uyarı oluşturur.

#### 7.5 KGK 'nın Depolama Şartları ve Taşınması

- 1- Cihazı depolamadan önce akülerin şarjını manuel akü testi ile kontrol ediniz. Eğer akülerin şarjı yeterli değil ise KGK'yı en az 12 saat süre ile çalıştırıp akülerini şarj ediniz.
- 2- Cihazın bağlantılarını yetkili servis elemanlarına söktürünüz.
- 3- Depolama süresince aküler 6 ayda bir şarj edilmelidir.
- 4- Cihazı ve aküleri serin ve kuru bir yerde saklayınız.  
KGK'nın ideal depolama sıcaklığı: 0 °C ile 40 °C max.  
Akülerin ideal depolama sıcaklığı: 10 °C ile 35 °C max.
- 5- Cihaz taşıma işlemi için uygun palet üzerine sabitlenir. Taşınması forklift yardımı ile paletten yapılır.



## VIII. ARIZALARIN SAPTANMASI VE GİDERİLMESİ

### 8.1 Arıza Nedenlerinin Saptanması ile İlgili Genel İşlemler

KGK oldukça karmaşık elektronik kontrol devrelerine sahiptir. Bu devrelerde meydana gelebilecek hataların saptanması, hataların nedenlerinin bulunabilmesi ve gerekli onarım işlemlerinin yapılabilmesi için, bu devrelerin yapısı ve işleyişi hakkında doğru ve eksiksiz bilgi sahibi olmak gerekmektedir. Bu bölümde konu ile ilgili eğitim almış kullanıcıların alarm ve göstergeleri doğru yorumlayarak gereken ilk müdahaleyi yapabilmesi için gerekli olacak yeterli bilginin verilmesi amaçlanmaktadır.

Ortaya çıkacak olan KGK problemlerinin saptanması için pratik bir yol yoktur. Bir çok problem yavaşlayan bir performans düşüşü şeklinde ortaya çıkmaz. Genelde KGK ya sorunsuz çalışır yada devreden çıkarak yükü bypass beslemesine transfer eder. Ancak sistem veya yük özelliklerindeki herhangi bir değişikliğin hemen saptanabilmesi için, daha önce bakım işlemleri bölümünde belirtildiği üzere KGK çalışma parametrelerine ilişkin ölçümlerin düzenli olarak kaydedilmesi gerekir.

Genel olarak, çıkış gerilimi normal olarak belirlenen değerden %2 oranında sapmalar gösterebilir. Belirtilen bu tipik değerlerden çok farklı değerler söz konusu bunların nedeni araştırılmalıdır.

Sorunların yetkili servise aktarılması sırasında yük durumu ile ilgili detayların (örneğin yeni bir yük bağlanmış veya mevcut bir yük ayrılmış vb. olabilir.) aktarılması da yararlı olacaktır.

Arıza nedenlerinin saptanması sırasında sistemli bir şekilde şu genel yapıyı takip etmek gerekir:

**Hatanın belirlenmesi:** Hata ile karşılaştığınızda yapmanız gereken ilk şey görüntülü mesajlar, gösterge paneli ledleri, çalışma parametre değerleri ve devre kesicilerinin son durumlarının gözlenmesi ve kaydedilmesidir. Herhangi bir butona basmadan önce yapmanız gereken ilk şey budur.

**Düzeltilici müdahaleler:** Tüm göstergeleri not ettikten sonra "Operatör kontrol ve Gösterge paneli" konusuna bakarak bu hata ve uyarı mesajlarının ne anlama geldiklerini okuyunuz. Bu uyarılarla ilgili varsa önerilen işlemleri uygulayınız. Eğer önerilen işlemleri yeterince anlamadıysanız yada bir kaç led yanıyor ve bunlar arasındaki sebep ve sonuç ilişkisini anlamadıysanız derhal yetkili servisi arayınız.

**Hatanın rapor edilmesi:** Durumu yetkili servise bildirmelisiniz. Müşterinin sağlayacağı bu geribesleme ürün güvenilirliğinin artırılması ve ürünün çalışma performansının anlaşılabilmesi için önemli bir faktördür.

### 8.2 Servis Çağırmadan Önce

- 1- Kullanma talimatını dikkatlice okuyup uyguladınız mı?
- 2- KGK'nın şalter ve sigortaları normal konumlarında mı?
- 3- Cihazın bağlandığı elektrik panosunda enerji var mı?
- 4- KGK normal çalışma durumuna geçtiğinde akü devre kesiciyi "1" konumuna aldınız mı?
- 5- Ön paneldeki uyarı ışıklarından hangisi yanıyor?
- 6- Cihaza bağlanan yük miktarında değişiklik var mı?
- 7- Aşırı bir yüklenme oldu mu?



## IX. KGK ' NIN UZAKTAN KUMANDA BAĞLANTISI

Tescom DS300HT serisi KGK'lar aşağıdaki seçenekler ile dış dünyaya bağlanabilir.

- Seri haberleşme portları aracılığı ile bağlantı
- KURU KONTAK (interface kartı) ile bağlantı
- Uzaktan izleme paneli bağlantısı

Birçok sistemde yukarıdaki seçeneklerden birinin kullanılması izleme ve kontrol için yeterlidir. Ancak bazı sistemlerde yukarıdaki 2 veya 3 seçenek beraber kullanılabilir. Bu durumda TESCOM tarafından üretilen aksesuar grubu, çözümlere yardımcı olabilir.

### 9.1 Seri Haberleşme Portlarının Kullanılması

Cihaz üzerinde standart olarak 2 adet seri haberleşme portu mevcuttur (com1 ve com2). Bunların her ikisinde kullanıcı haberleşmesi için kullanılabilir. Ancak servis durumunda com2 portunun görevi değiştirilir ve tercihler menüsünden servis portu durumuna geçirilir.

Bu haberleşme yolu ile KGK'nın her türlü bilgisine ulaşılabilir. KGK tarafından ölçülen tüm voltaj ve akımlar, alarm durumları ve KGK'nın o andaki durumu izlenebilir.

Haberleşme sistemi interaktif olduğu için KGK'ya emirler gönderilebilir. Bu emirlerin listesi aşağıda belirtilmiştir:

- BYPASS 'a geç
- İNVERTÖRE'e geç
- SESLİ uyarıyı aç/kapat
- KGK saatini ve takvimini ayarla
- KISA AKÜ testi yap
- AKÜLER boşalana kadar uzun akü testi yap
- AKÜ testinden vazgeç
- ÇIKIŞ voltajını hemen kes (shutdown fonksiyonu)
- ÇIKIŞ voltajını belli süre sonra kes (shutdown fonksiyonu)
- ÇIKIŞ voltajını belli süre sonra kes ve belli süre sonra aç (shutdown fonksiyonu)
- SHUTDOWN fonksiyonundan vazgeç
- Cihazı isimlendir

Gibi fonksiyonlardır. Bu emirler KGK tarafından ancak **TERCİHLER/HABERLEŞME TERCİHLERİ** menüsünde bulunan **UZAK KONTROL:AÇIK** seçeneği kullanılırsa ve bu porttan kullanıcı şifresi gönderilir ise değerlendirilir. Aksi halde KGK bu emirleri yerine getirmez ve sadece portlardan bilgi alınabilir.

Seri haberleşme portunu kullanmak için özel yazılımlar gerekmektedir. Yukarıdaki emirlerden bazıları özel fonksiyonlardır. Bunlar sadece TMON program grubunun seri porta bağlı olan bir PC bilgisayar üzerinde çalıştırılması ile kullanılabilir.

TMON program grubu TESCOM tarafından geliştirilmiş programlardan oluşur.

Bunun dışında dünyaca ünlü devamlı geliştirilen bazı programlar yardımı ile her türlü işletim sisteminde izleme ve kontrol sağlanır. Bu programlar TESCOM tarafından pazarlanmaktadır.

### 9.2 Seri Haberleşme Portu Bağlantı Kablosu

RS232 Kablosu bağlantı şekli com1 ve com2 için aşağıdaki gibidir:

| KGK Tarafı | Panel Tarafı |
|------------|--------------|
| 9 Tx       | 2 Rx         |
| 7 Gnd      | 5 Gnd        |
| 6 Rx       | 3 Tx         |

---

---

### 9.3 Modem ile Uzaktan Kumanda/Bağlantı

KGK RS232 portu üzerinden bir modem ile telefon hattına bağlanır. Operatör uzaktan, üzerinde TMON KGK kontrol programı olan bilgisayar ve modem yardımıyla KGK'nın bulunduğu numaraya bağlanır. Bu sayede normal telefon hattı ile KGK'nın durumu gözlenebilir.

#### 9.3.1 Donanım Ayarları

Bu fonksiyonu kullanmak için gerekli donanım:

- Modemi olan PC bilgisayar
- WINDOWS 98
- TMON programı
- KGK ya bağlanacak NULL modem

KGK, NULL modemi otomatik cevaplama moduna geçirmek için AT emir setine sahiptir. Bu işlemin yapılabilmesi için donanım kurulduktan sonra COMMAND MENU içindeki ENTER:MODEM INIT maddesinde ENTER tuşuna 3 saniye basınız. Tuşa bastıktan sonra kısa sesli uyarı duyulacaktır. Bağlı olan modemin RX ve TX lambalarında o anda bir hareket olacaktır. Bu işlemden sonra modem dışarıdan arandığında telefona cevap verecek şekilde ayarlanır. Bunu denemek için modemin bağlı olduğu telefonu, başka bir telefon ile çevirin ve modem sesini telefondan dinleyin.

**NOT :** Tüm modemler KGK üzerindeki emirleri desteklemez. Bu durumda modemi bilgisayara bağlayıp ayarlamak gerekir.

#### 9.3.2 Fonksiyon Kuralları

Uzaktan kumanda operatörü, bilgisayar, modem cihazı ve TMON programını kullanarak, NULL modeme bağlı olan KGK'nın telefon numarasını arar.

KGK'ya bağlı olan NULL modem cihazı, çağrıya otomatik cevap verecek ve KGK' dan gelen verileri telefon hattına gönderecektir. Bu şekilde RS232 seri ara biriminin sağladığı kontroller ve ölçümler başarıyla gerçekleşmiş olacaktır.

#### 9.3.3 Modem Programlama Prosedürü

Smart modem (SM) bilgisayara bağlı olan, sessiz (NULL) modem KGK'ya bağlı olmalıdır. Modem cihazları için uygun olan **Standart Hayes AT** program dilidir. Uygulamada standart AT emir grubunu kullanan bir modem seçilmelidir.

##### 9.3.3.1 Smart Modem (SM) Ayarlanması (Programlaması)

TMON programını kullanırken Smart modem başlangıç sırasında kendi ayarlarını programdan ayarlar. Varsayılan ayarlar aşağıdaki gibidir:

```
B0 E1 F1 M1 Q0 V1 X3
BAUD = 2400          PARITY = N    WORDLEN = 8
DIAL = PULSE        (TONE which can be programmed)

&A3 &B1 &C1 &D0 &H1 &I0 &K1 &M4
&N0 &R2 &S0 &T5 &Y1
```

Bu ayarlamalar, TMON programı ile yapılabilir.

### 9.3.4 Modem Bağlantı Kabloları

Smart Modem cihazının bilgisayara olan bağlantısı standart modem kablosu ile sağlanır ki bu da modem kendi standart aksesuarıdır. Harici modem kullanılacak ise bu kabloya ihtiyaç vardır, ama dahili modem kullanırken kabloya gerek yoktur.

NULL Modem ve KGK arasındaki bağlantı kabloları aşağıdaki gibi kurulmalıdır.

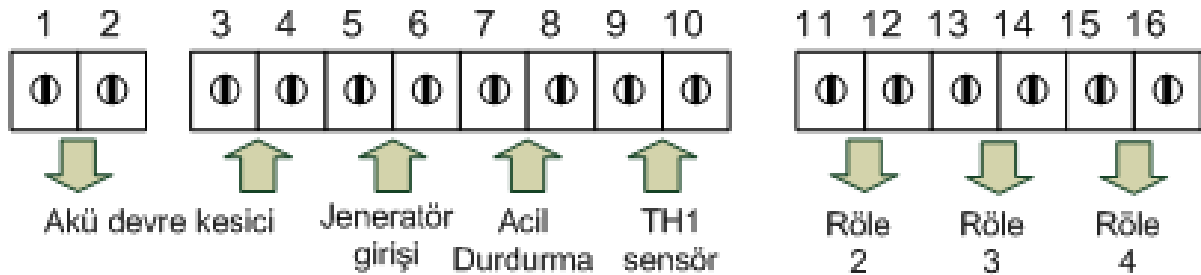
| KGK<br>DB9 Dişi | MODEM<br>DB25 Erkek |
|-----------------|---------------------|
| 6               | 3                   |
| 7               | 7                   |
| 9               | 2                   |

### 9.4 Kuru Kontak (Interface Kartı Kullanımı)

Bu haberleşme sadece cihazda oluşan önemli olayları dışarıdan izlemek veya KGK'yı dışarıdan kontrol etmek için kullanılır. Aşağıda bu konu ile ilgili fonksiyonlar verilmiştir:

| Terminal |                                                                      |
|----------|----------------------------------------------------------------------|
| 1-2      | İnteraktif akü şalteri sürme çıkışı veya programlı alarm role çıkışı |
| 3-4      | İnteraktif akü şalteri konum algılama girişi                         |
| 5-6      | Jeneratör algılama girişi                                            |
| 7-8      | Acil durdurma butonu girişi REPO                                     |
| 9-10     | Harici TH1 ısı sensor girişi                                         |
| 11-12    | Fonksiyon programlı role kontak çıkışı 2                             |
| 13-14    | Fonksiyon programlı role kontak çıkışı 3                             |
| 15-16    | Fonksiyon programlı role kontak çıkışı 4                             |

**DİKKAT :** Kuru kontak çıkışlarında en fazla 42Vac veya 60Vdc kullanılmalıdır.



Kuru kontak role çıkışları NO tiptir yani role alarm yokken çekmez terminaller açık devredir.

### 9.5 KGK'nın Uzaktan İzleme Panel Bağlantısı

Uzaktan izleme paneli, KGK'dan 400 m. mesafeye kadar KGK'yı uzaktan izlemek için kullanılır. Bu panel kontrol / izleme odasına kurulur. Bu mesafe 25 metreye kadar ise RS232 haberleşmesi daha uzun mesafelerde RS485 haberleşmesi kullanılır. RS485 için ilave adaptör gereklidir.

Uzaktan izleme paneli KGK ile seri haberleşme yaparak bilgileri kullanıcıya aktarır. İzleme panelinin çalışması için 220 Vac 50Hz AC gerilim uygulanır bu gerilimin KGK çıkışından verilmesi daha uygun olur.

---

---

Ürünler; kılavuzda belirtilen koşullar altında kullanılmalıdır. Bu ortam sağlandığı durumda ürün en verimli şekilde işlev görecektir

1. Enerji verimliliği, hayatın her aşamasındaki faaliyetlerimizde, tüketilen enerji miktarının, üretilen iş veya ürünlerdeki nitelik ve niceliği düşürmeden, mümkün olan en az seviyeye indirilmesi ve bunun sürekli hale getirilmesi anlamına gelir.

Enerji kullanan her cihazın çalışmasında bir verim değeri söz konusudur. Verim kabaca cihazın çıkışıdaki -yani aldığımız- iş veya gücün, bunu elde etmek için cihazın enerji kaynağından harcadığı –yani verdiğimiz- iş veya güce oranıdır.

Elektrikle çalışan bir ürünün seçimi ve kullanımında aşağıda sıralanan önerilere uygun davranılması, ürünün enerji verimliliği açısından daha faydalı, ekonomik ve uzun ömürlü kullanımını sağlar. Böylece hem kullanıcı ekonomik olarak kâr eder, hem de daha temiz bir çevre yaratılmasına ve dünyamızın kaynaklarının korunmasına katkıda bulunmuş olur.

2. Cihazınız belli bir güç seviyesine uygun şekilde tasarlanmıştır. Verimli bir çalışma için ,cihaz ihtiyaca uygun kapasitede seçilmelidir.
3. Cihazınızın teknik özellikler tablosunda verilen elektriksel şartlar altında çalıştığından emin olun. Cihazınız kullanım kılavuzunda belirtilen elektriksel ve çevresel şartlar içerisinde daha verimli olarak çalışacaktır.
4. Çalışma ortamının belirtilen şartlara uyup uymadığını kontrol ediniz.
5. Ayrıca cihazın yerleştirileceği yerin, kılavuzun ilgili bölümünde açıklanan niteliklerde (doğrudan güneş ışığı almayan, bir ısı kaynağının yakınında olmayan bir yerde ve yeterli havalandırma boşluğu miktarı ile orantılı olarak sınırlandırılmış olacak ve genel anlamda daha verimli bir çalışma elde edilecektir.
6. Zamanında yapılan periyodik bakımlar ile cihaz bileşenleri içinde arızalı veya verimsiz çalışanlar tespit edilip değiştirilir. Böylece hem bu bileşenlerden kaynaklanabilecek hata / arıza durumları önlenmiş olur hem de daha verimli çalışma sağlanır.
7. Geri dönüşümü mümkün malzemelerin kullanımı, toplamda daha verimli bir enerji tüketiminin anahtarlarındandır. Kullanım ömrü dolan geri dönüşümlü malzemeleri (akü, elektronik komponentler vb.) talimat ve yönetmeliklere uygun şekilde elden çıkarınız.

**BU BELGE 6502 SAYILI TÜKETİCİNİN KORUNMASI HAKKINDA KANUN ve BU KANUN KAPSAMINDA YÜRÜRLÜĞE KONULAN GARANTİ BELGESİ YÖNETMELİĞİ UYARINCA DÜZENLENMİŞTİR.**

**GARANTİ ŞARTLARI**

**A .** 6502 sayılı Tüketicinin Korunması Hakkında Kanun ve bu kanuna dayanılarak yürürlükte olan Garanti Belgesi Yönetmeliği uyarınca, işbu kanun kapsamındaki tüketiciler için geçerlidir.

**1 -** Garanti süresi, malın teslim tarihinden itibaren başlar ve 2 yıldır.

**2 -** Malın bütün parçaları dahil olmak üzere tamamı garanti kapsamındadır.

**3 -** Malın ayıplı olduğunun anlaşılması durumunda tüketici, 6502 sayılı Tüketicinin Korunması Hakkında Kanununun 11 inci maddesinde yer alan;

- a- Sözleşmeden dönme,
  - b- Satış bedelinden indirim isteme,
  - c- Ücretsiz onarılmasını isteme,
  - ç- Satılanın ayıpsız bir misli ile değiştirilmesini isteme,
- seçimlilik haklarından birini kullanabilir.

**4 -** Tüketicinin bu haklardan ücretsiz onarım hakkını seçmesi durumunda satıcı; işçilik masrafı, değiştirilen parça bedeli ya da başka herhangi bir ad altında hiçbir ücret talep etmeksizin malın onarımını yapmak veya yaptırmakla yükümlüdür. Tüketici ücretsiz onarım hakkını üretici veya ithalatçıya karşı da kullanabilir. Satıcı, üretici ve ithalatçı tüketicinin bu hakkını kullanmasından müteselsilen sorumludur.

**5 -** Tüketicinin, ücretsiz onarım hakkını kullanması halinde malın;

- Garanti süresi içinde tekrar arızalanması,
  - Tamiri için gereken azami sürenin aşılması,
  - Tamirinin mümkün olmadığının, yetkili servis istasyonu, satıcı, üretici veya ithalatçı tarafından bir raporla belirlenmesi durumlarında;
- tüketici malın bedel iadesini, ayıp oranında bedel indirimini veya imkân varsa malın ayıpsız misli ile değiştirilmesini satıcıdan talep edebilir. Satıcı, tüketicinin talebini reddedemez. Bu talebin yerine getirilmemesi durumunda satıcı, üretici ve ithalatçı müteselsilen sorumludur.

**6 -** Malın tamir süresi 20 iş gününü, geçemez. Bu süre, garanti süresi içerisinde mala ilişkin arızanın yetkili servis istasyonuna veya satıcıya bildiri tarihinde, garanti süresi dışında ise malın yetkili servis istasyonuna teslim tarihinden itibaren başlar. Malın arızasının 10 iş günü içerisinde giderilememesi halinde, üretici veya ithalatçı; malın tamiri tamamlanıncaya kadar, benzer özelliklere sahip başka bir malı tüketicinin kullanımına tahsis etmek zorundadır. Malın garanti süresi içerisinde arızalanması durumunda, tamirde geçen süre garanti süresine eklenir. Garanti uygulaması sırasında değiştirilen malın garanti süresi satın alınan malın kalan garanti süresi ile sınırlıdır. Satılan mala ilişkin olarak düzenlenen faturalar garanti belgesi yerine geçmez.

**7 -** Malın kullanma kılavuzunda yer alan hususlara aykırı kullanılmasından kaynaklanan arızalar garanti kapsamı dışındadır.

**8 -** Tüketici, garantiden doğan haklarının kullanılması ile ilgili olarak çıkabilecek uyuşmazlıklarda yerleşim yerinin bulunduğu veya tüketici işleminin yapıldığı yerdeki Tüketici Hakem Heyetine veya Tüketici Mahkemesine başvurabilir.

**9 -** Satıcı tarafından bu Garanti Belgesinin verilmemesi durumunda, tüketici Gümrük ve Ticaret Bakanlığı Tüketicinin Korunması ve Piyasa Gözetimi Genel Müdürlüğüne başvurabilir.

**B .** Ticari satımlarda, satış sözleşmesindeki garanti şartları, hüküm bulunmayan hallerde Türk Ticaret Kanunu hükümleri uygulanır.



AGKK14511 06/2024

### İTHALATÇI / İMALATÇI FİRMANIN

UNVANI : TESCOE ELEKTRONİK SANAYİ ve TİCARET A.Ş

### İSTANBUL / GENEL MERKEZ / BÖLGE SATIŞ MÜDÜRLÜĞÜ

ADRESİ : Dudullu Organize Sanayi Bölgesi 2.Cadde No:7 Zemin Kat Ümraniye / İSTANBUL

TEL : +90 (216) 977 77 70 pbx

FAKS : +90 (216) 527 28 18

### İZMİR / FABRİKA

ADRESİ : 10009 Sokak No:1, Ulukent Sanayi Sitesi 35660 Menemen – İZMİR

TEL : +90 (232) 833 36 00 pbx

FAKS : +90 (232) 833 37 87

### İZMİR / BÖLGE SATIŞ MÜDÜRLÜĞÜ

ADRESİ : Mersinli, 2823/1. Sk. No:18/A, 35170 Konak / İZMİR

TEL : +90 (232) 935 87 26

FAKS : +90 (232) 966 87 26

### ANKARA / BÖLGE SATIŞ MÜDÜRLÜĞÜ

ADRESİ : İvedik OSB Melih Gökçek Bulvarı 1122. Cad. Maxivedik İş Merkezi No:20/106  
Yenimahalle / ANKARA

TEL : +90 (312) 476 24 37

FAKS : +90 (312) 476 24 38

[www.tescom-ups.com](http://www.tescom-ups.com)

[info@tescom-ups.com](mailto:info@tescom-ups.com) / [support@tescom-ups.com](mailto:support@tescom-ups.com)



### YETKİLİ SERVİSLER

<https://www.tescom-ups.com/tr/cozum-ortaklari>