



**LN 400 / LN 600**

---

**“LINE INTERACTIVE”**

**KESİNTİSİZ GÜÇ KAYNAĞI**

**KULLANICI EL KİTABI**



## *İÇİNDEKİLER*

1. Sunum	1
2. Emniyet kuralları-İkazlar	2
3. Sistem tanıtımı	3
4. Teknik özellikler	4
5. Kurulum ve çalıştırma	5
6. Akü bilgileri	7
7. Arıza bulma	8
8. Malın enerji tüketimi açısından verimli kullanımına ilişkin bilgiler	9
9. Yetkili teknik servisler	10

## **DiKKAT !**

1. Cihazlar beton zemin üzerinde çalıştırılmak üzere tasarlanmıştır.
2. Cihazın kurulacağı yerin düzgün ve ileride kolay servis yapılabilecek bir yer olmasına dikkat ediniz.
3. Cihaz ile en yakın duvarın veya cismin en az 80 cm mesafede bulunmasına dikkat ediniz. (Cihazın havalanması için)
4. Cihazın kullanılacağı yerdeki sıcaklık (0°C ile +40°C max.) ve bağıl nem (%90max.) uygun olmalıdır.
5. Seçilen yer direkt olarak güneş ışığı almamalı ve bir ısı kaynağına yakın olmamalıdır.
6. Cihazın çalışacağı (Aküler dahil) odanın mümkünse klima ile soğutulması (24°C civarında) tavsiye edilir.
7. Tozlu ve korozyona sebep olabilecek yerleri seçmeyiniz.
8. KGK'nın tozlu ortamlarda çalıştırılması halinde ise hava temizleme sistemleri kullanılmalıdır.
9. Havalandırma deliklerinin içine herhangi bir cisim girmemeli ve bu delikler tıkanmamalıdır.
10. Cihazın uygun koşullarda çalıştırılması akülerin ömrünü uzatacaktır.
11. Cihazı patlayıcı ve yanıcı maddelerin bulundurulduğu ortama yerleştirmeyiniz.
12. Cihazın gerekli tüm bağlantıları yetkili servis elemanları tarafından veya bilgisi dahilinde yapılmalıdır.

**DiKKAT !!!** Kaldırma aracının kapasitesinin KGK'yı kaldırmaya elverişli olmasına dikkat ediniz. AKÜLER TAKILYKEN AKÜ KABİNİNİ HAREKET ETTİRMEYİNİZ.

13. Bütün talimatları sırası ile uygulayıp, belirtilen uyarılara dikkat ediniz. Anlatılan işlemlerle ilgili bir problemle karşılaştığınızda yetkili servisi arayınız.
14. Cihazınızı topraklamadan kullanmayınız.
15. KGK 'ya bağlı olan hat şebeke kesildiği halde enerji taşımaktadır. Bu nedenle yetkili teknik servis elemanı KGK tarafından beslenen hattı veya prizleri tanımlamak zorundadır. Böylece kullanıcının bu durumun farkında olması sağlanır.
16. Manyetik alandan etkilenebilecek cisimleri (kaset,disket,disk vb.) KGK sisteminden en az 30 cm uzakta muhafaza ediniz.
17. Çocukları cihaza yaklaştırmayınız.

**NOT :** Ürünün kullanım ömrü 5 yıldır.

## LN KGK KULLANIM KILAVUZU

Bu kitap ürüne ait emniyet kurallarını, kullanım bilgilerini içermektedir. KGK'nızı kurmadan ve kullanmadan önce lütfen okuyunuz.

### 1. SUNUM

Bu KGK ; Bilgisayar ve Scanner, Monitör, Modem vb. gibi yardımcı donanımları voltaj arızlarından dolayı meydana gelebilecek bilgi kayıplarını önler. Buna ilave olarak bağlı sistemlerinizi şehir şebekesinde oluşabilecek gerilim bozulmalarına ve elektromanyetik gürültülere karşıda korur. Şebeke gerilimi yok veya limitler dışında ise aküden çalışır, akü biterken Program vasıtasıyla dosyalarınızı hafızaya alarak bilgisayarı kapatır.

Bu KGK özellikle Kişisel bilgisayarlar için imal edilmiştir. Hafif ve küçük olması nedeniyle dar alanlarda kullanım kolaylığı sağlar. KGK'nız alt, üst AVR devresi ile geniş giriş geriliminin değerinde ayarlamalar yaparak gereksiz yere aküden çalışma moduna geçilmesini önler ve akünün gereksiz deşarjına mani olur. KGK'nız ayrıca COLD START (AC gerilim yok iken aküden çalıştırma) özelliğine sahiptir. Temel özellikleri aşağıdadır.

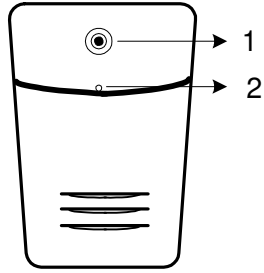
- Güvenilirliği en üst düzeye çıkaran Mikroişlemci kontrolü
- Giriş voltajını Alt ve Üst AVR (Otomatik Voltaj Regülasyonu) ile limitler içinde stabilize eder.
- RS 232 haberleşme portu
- UPS Programı İnternet'ten indirilebilir. (Kurulum kısmında anlatılmıştır.)
- Green power (Enerji tasarruf) Fonksiyonu ile enerji tasarrufu
- DC start (AC gerilim yok iken aküden çalıştırma) özelliği
- Şebeke geldiğinde otomatik çalışma
- Compact yapı ve hafif
- Modem ve telefon koruması

## 2. EMNİYET KURALLARI - İKAZLAR

- KGK'nız tehlikeli olabilecek gerilim (voltaj) içerir. Bu nedenle tüm onarımlar yetkili servis tarafından yapılmalıdır.
- KGK'nız kendi dahili enerji kaynağına (akü) sahip olduğu için şehir şebekesine bağlı değilken bile çıkış prizlerinde gerilim (voltaj) olabilir.
- KGK'nızı gerçek toprak bağlantısına sahip prize bağlayınız.
- Acil bir durumda OFF butonuna basıp, cihazı şebekeden ayırınız.
- KGK'nızı sıvı, yanıcı, patlayıcı vb. yabancı maddelerden koruyunuz
- KGK'nızın çıkışı girişine bağlamayınız.
- KGK'nız bilgisayar ve bilgisayara bağlanabilen gereçler için tasarlanmıştır (doğrultucu yükler ve kapasitif yükler) bu nedenle motor, flüoresan lamba vb gibi yüksek endüktif yüke sahip sistemlere bağlanması sakıncalıdır.
- KGK'nızı direk güneş ışığı, ısıtıcı gibi aşırı sıcak ya da nemli ortamlarda kullanmayınız. Soğutmak için kapağını açmayınız.
- KGK'nızı temizlemek için sıvı ve sprey kullanmayınız.
- Lütfen kullanılmış aküleri hiçbir zaman yakmaya kalkmayınız. Büyük patlama riski taşır.
- Lütfen kullanılmış akülerinizi kırıp içine bakmaya kalkmayınız. Çıkacak olan elektrolit sıvısı deriye ve göze zararlı olabilir.
- Cihazınız periyodik bakım gerektirmemektedir. Sadece kuru bezle dış yüzeyin tozunu alınız.
- KGK'nızı yalnızca beraberinde gelen veya üreticinin önerdiği yazılımlar ile kullanınız.
- Akülerle ilgili bir çalışma yapılacaksa lütfen aşağıdaki ön uyarılara dikkat ediniz:  
Saat, yüzük vb gibi metal eşyalarınızı çıkarınız.  
İzoleli aletler kullanınız.  
Lastik eldiven ve ayakkabı giyiniz.
- Aküleri değiştirirken aynı tip ve marka akü kullanınız.
- KGK'nızda bir sorun meydana geldiğinde şehir şebekesi bağlantı kablosunu çıkararak yetkili servisi arayınız.
- Bağlayacağınız yükün KGK'nızın güç kapasitesi sınırları içerisinde olmasına özen gösteriniz. Daha uzun yedekleme zamanı ve akü ömrü için ¾ yük kullanılması tavsiye edilir.

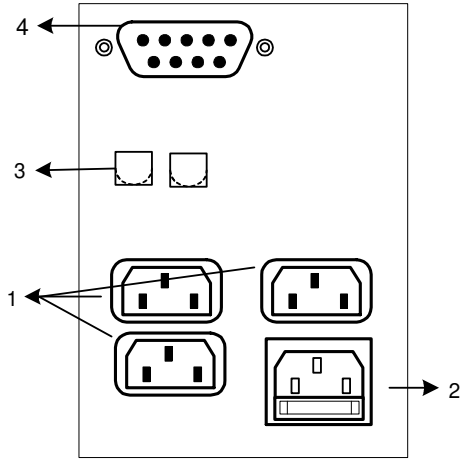
### 3. SİSTEM TANITIMI

#### Ön Panel



1. Power Switch (ON/OFF Anahtarı)
2. LED Göstergesi YEŞİL renkli  
Şebeke var iken devamlı yanar  
Aküden çalışmada yanıp-söner

#### Arka Panel



1. Çıkış Prizleri
2. Giriş prizi ve sigorta
3. Modem-Telefon Koruması
4. RS 232 Haberleşme soketi (Opsiyon)

#### 4. TEKNİK ÖZELLİKLER

MODEL		LN 400	LN 600
KAPASİTE	VA/W	400 VA/240W	600VA/360W
GİRİŞ	VOLTAJ	220V	
	VOLTAJ ARALIĞI	165-260 VAC	
	FREKANSI	47-63 Hz (Otomatik seçim)	
ÇIKIŞ	VOLTAJ	220 VAC	
	VOLTAJ REG (Aküden Çiř.)	± %10	
	FREKANS	50 veya 60 Hz.	
	FREKANS REG (Aküden Çiř.)	± 1 Hz.	
	DALGA ŐEKLİ	SİNÜS BENZEŐİMLİ	
AKÜ	AKÜ TİPİ	12V7Ah x 1 adet	12V7Ah x 1 adet
	SÜRE	10 Dakika Yarım yükte	8 Dakika yarım yükte
	ŐARJ SÜRESİ	Deřarjdan sonra 8 Saatte %90'a ulařır.	
GEÇİŐ SÜRESİ	TİPİK	3 ms'den az	
GÖSTERGELER	AC'den Çiř.	Yeřil LED yanar.	
	AKÜ'den Çiř.	Yeřil LED yanıp/söner	
SESLİ ALARM	AKÜ'den Çiř.	10 sn bir düdük	
	AKÜ Voltajı düşük	0.5 sn bir düdük	
	AŐIRI YÜK	Devamlı Düdük	
KORUMALAR	TAM KORUMA	Akü deřarjı, aőırı řarj, kısa devre ve Aőırı yük	
BOYUTLAR	ÖLÇÜLER GxYxD mm	100x140x330	
AĐIRLIK	NET AĐIRLIK	5 Kg.	6 Kg.
ORTAM KOŐULLARI	ÇALIŐMA ORTAMI	0-40°C ; %0-90 nem (YoĐunlařmayan)	
	GÜRÜLTÜ SEVİYESİ		< 40 dB ( Bir metreden)



## 5. KURULUM VE ÇALIŞTIRMA

### 1. Kontrol

KGK'nızı aldığınızda dış ambalajın hasar görüp/görmediğini kontrol ediniz. Şayet görünen bir hasar var ise aldığınız satıcıya ya da kargo şirketine müracaat ediniz. Görünen bir hasar yok ise kutuyu açarak içtekileri kontrol ediniz.

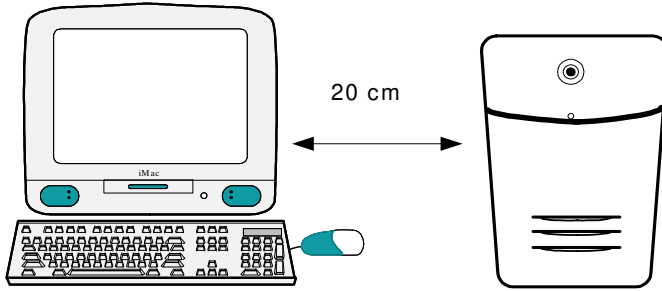
**Ambalaj malzemelerini muhafaza ediniz. Taşınırken cihazınızın orijinal ambalajını kullanınız.**

### 2. Şarj

KGK'nızın aküleri fabrikadan tam şarjlı olarak çıkar. Fakat bekleme ve taşınma süresinde aküler zayıflar. KGK'nızı şebekeye bağladıktan sonra 8 saat aküleri şarj ediniz. Akünüz tam deşarj olduktan sonra, 8 saat şarjda %90 kapasiteye ulaşır.

### 3. Yer Seçimi

KGK'nız 0-40°C ısı ve 0-90% yoğunlaşmayan nem ortamında çalışmak üzere tasarlanmıştır. Bu şartlara uymaya özen gösteriniz. KGK'nızı havalandırma deliklerinin bloke edilmeyeceği, aşırı toz ve kimyasal buharlaşmadan uzak, serbest ortamlara kurunuz.



KGK'nın monitörünüzü etkilememesi için en az 20 cm uzağına koyunuz.

#### **4. Şebeke Bağlantısı**

KGK'nızı AC voltaja bağlamadan önce; şebeke voltaj ve frekansının KGK'nıza uygun olduğundan emin olunuz. Enerji kablosunu KGK'nıza sonrada topraklı şebekeye bağlayınız.

#### **5. KGK'nın Çalıştırılıp/Kapatılması**

KGK'nızın açma/kapama Anahtarına basıp açabilirsiniz, tekrar basıp kapatabilirsiniz..

#### **6. Cold Start**

Cihazınızın Cold start özelliğinden dolayı şebeke yok iken on/off anahtarına basarak çalıştırabilirsiniz.

#### **7. Green Power (Enerji Tasarruf) Fonksiyonu**

Eğer KGK'nızda yük yok ise şebeke (AC) gerilimi kesildiğinde 2 dakika sonra cihazınız kendini kapatır.

#### **8. UPS Programını indirme Commander Pro**

- <http://www.ups-software-download.com>. Web sitesine git
- Download bölümünden Commander Pro sembolü üzerine tıklayınız.
- PC nin İşletim sistemini seçerek iki defa tıklayınız program otomatik olarak download edilecektir.
- Programı kurmak için Seri No: 511C1-01220-0100-478DF2A kullanınız.

**Not :** KGK çalışır konumda olmalıdır aksi takdirde şebeke gerilimi kesildiği zaman sisteminiz korunmaz.

## 6. AKÜ BİLGİLERİ

KGK'nızın aküsü normal olarak 3-5 yıllık ömre sahiptir. Fakat uzun süre şarj edilmeden (3 ay) ve 40°C üzerindeki ortamlarda depolanması durumunda ömrü kısalmalıdır. Bundan dolayı KGK'nızı uzun süre kullanmayacağınız durumlarda 0-40°C arası oda sıcaklığında depolamanız ve her üç ayda bir tam şarj işlemi ciddiylet uygulamanız tavsiye edilir.

Akünün yedekleme zamanı kullanılan yüke ve o anki şarj durumuna göre değişebilir.

### *DİKKAT*

- Akü değişmesi gerektiğinde yetkili servise baş vurarak önerilen akü tipini kullanınız. Farklı tip ve kapasitede akü kullanmayınız.
- Akü ile ilgili işlem yaparken aşağıdaki hususlara dikkat ediniz.
  1. Akü, elektrik şoku ve kısa devre yüksek akım riski taşır. Bu nedenle akü ile ilgili işlem yaparken çok dikkatli olunuz.
  2. İki kutbunu kesinlikle kısa devre etmeyiniz.
  3. Gaz sıkışması olan yerlerde şarj etmeyiniz.
  4. Ateşe atmayınız.
  5. Her hangi bir nedenle kırılan aküdeki asit üzerinize bulaşırsa hemen bol su ile yıkayınız.

### **DEPOLAMA**

- KGK'nızı uzun süre depolamadan önce kesinlikle şarj ediniz.
- Depolama mahallindeki ısı 40°C üzerinde olmamalıdır.
- Depolama periyodunun yaklaşık her 90'ncü gününde KGK şehir şebekesine bağlanarak tam şarj işlemine (yaklaşık 10 saat) tabi tutulmalıdır.

## 7. ARIZA BULMA

KGK'nız normal şekilde çalışmıyor ise yetkili servisi aramadan önce aşağıdaki kontrolleri yapınız.

DURUM	MUHTEEL SEBEP	HATA GİDERME
Ön panelde LED yanmıyor	1. Akü yok 2. Akü arızalı 3. KGK ON yapılmamıştır.	1. Aküyü 8 saat şarj edin 2. Aküyü değiştirin 3. On butonuna 5 saniye süreyle basınız.
Şebeke normal Devamlı Düdük sesi	Aşırı yük	Yükü KGK'nın kapasitesine indirin.
Şebeke kesilince süre çok kısa	1. Aşırı yük 2. Akü zayıf 3. Akü arızalı	1. Gereksiz yükleri azaltın. 2. Aküyü 8 saat veya daha fazla süreyle şarj edin. 3. Aynı tip akü kullanarak aküyü değiştirin.
Şebeke Normal LED Yanıp /Sönüyor	1. Giriş sigortası atık 2. Voltaj giriş kablosu bozuk	6. Sigortayı değiştirin 7. Kabloyu değiştirin.

Eğer liste dışında anormal bir durum var ise aşağıda belirtilen bilgileri hazır tutarak yetkili servisinizi arayınız.

- Model ve seri numarası
- Satın alma ve hata oluşum tarihleri
- Hatanın detaylı açıklaması (bağlı yük, LED durumu, Alarm durumu v.b.)

## 8. MALIN ENERJİ TÜKETİMİ AÇISINDAN VERİMLİ KULLANIMINA İLİŞKİN BİLGİLER

Ürünler; kılavuzda belirtilen koşullar altında kullanılmalıdır. Bu ortam sağlandığı durumda ürün en verimli şekilde işlev görecektir

1. Enerji verimliliği, hayatın her aşamasındaki faaliyetlerimizde, tüketilen enerji miktarının, üretilen iş veya ürünlerdeki nitelik ve niceliği düşürmeden, mümkün olan en az seviyeye indirilmesi ve bunun sürekli hale getirilmesi anlamına gelir.

Enerji kullanan her cihazın çalışmasında bir verim değeri söz konusudur. Verim kabaca cihazın çıkışındaki -yani aldığımız- iş veya gücün, bunu elde etmek için cihazın enerji kaynağından harcadığı -yani verdiğimiz- iş veya güce oranıdır.

Elektrikle çalışan bir ürünün seçimi ve kullanımında aşağıda sıralanan önerilere uygun davranılması, ürünün enerji verimliliği açısından daha faydalı, ekonomik ve uzun ömürlü kullanımını sağlar. Böylece hem kullanıcı ekonomik olarak kâr eder, hem de daha temiz bir çevre yaratılmasına ve dünyamızın kaynaklarının korunmasına katkıda bulunmuş olur.

2. Cihazınız belli bir güç seviyesine uygun şekilde tasarlanmıştır. Verimli bir çalışma için ,cihaz ihtiyaca uygun kapasitede seçilmelidir.

3. Cihazınızın teknik özellikler tablosunda verilen elektriksel şartlar altında çalıştığından emin olun. Cihazınız kullanım kılavuzunda belirtilen elektriksel ve çevresel şartlar içerisinde daha verimli olarak çalışacaktır.

4. Çalışma ortamının belirtilen şartlara uyup uymadığını kontrol ediniz.

5. Ayrıca cihazın yerleştirileceği yerin, kılavuzun ilgili bölümünde açıklanan niteliklerde (doğrudan güneş ışığı almayan, bir ısı kaynağının yakınında olmayan bir yerde ve yeterli havalandırma boşluğu miktarı ile orantılı olarak sınırlandırılmış olacak ve genel anlamda daha verimli bir çalışma elde edilecektir.

6. Zamanında yapılan periyodik bakımlar ile cihaz bileşenleri içinde arızalı veya verimsiz çalışanlar tespit edilip değiştirilir. Böylece hem bu bileşenlerden kaynaklanabilecek hata / arıza durumları önlenmiş olur hem de daha verimli çalışma sağlanır.

7. Geri dönüşümü mümkün malzemelerin kullanımı, toplamda daha verimli bir enerji tüketiminin anahtarlarındandır. Kullanım ömrü dolan geri dönüşümlü malzemeleri (akü, elektronik komponentler vb.) talimat ve yönetmeliklere uygun şekilde elden çıkarınız.

# İTHALATÇI / İMALATÇI FİRMANIN

UNVANI : TESCOE ELEKTRONİK SANAYİ ve TİCARET A.Ş

## MERKEZ

ADRESİ : Dudullu Organize Sanayi Bölgesi 2.Cadde No:7 Zemin Kat Ümraniye / İSTANBUL  
TEL / TELEFAKS : 0850 277 88 77 / 0216 527 28 18

### İZMİR Bölge Müdürlüğü (Fabrika ve Yurtdışı Satış Ofisi)

ADRESİ : 10009 sk. No:1 , Ulukent Sanayi Sitesi 35660 Menemen – İZMİR  
TEL / TELEFAKS : 0232 833 36 00 pbx / 0232 833 37 87

WEB : <http://www.tescom-ups.com>  
e-mail: [info@tescom-ups.com](mailto:info@tescom-ups.com)

## YETKİLİ SERVİS İSTASYONUNUN

SIRA NO	UNVANI	ADRESİ	YETKİLİSİNİN ADI SOYADI	TEL/TELEFAKS
1	TESCOM ELEKTRONİK SANAYİ VE TİCARET AŞ.	10009 SOK. NO:1 SANAYİ SİTESİ ULUKENT MENEMEN/İZMİR	ÜMİT TURHAN BÜLENT SAĞEL MOŞE SALTIEL	0 232 833 36 00 0 232 833 37 87
2	ATILGAN MÜHENDİSLİK KESİNTİSİZ GÜÇ KAYNAKLARI SATIŞ VE ONARIM SERVİSİ MEHMET ZÖHRE SAHİS	HUZUREVLERİ MH. 77232 SK. BİLAL İŞLEK APT. NO:24 ÇUKUROVA-ADANA	CEM ÖNÜRDEŞ	0 322 458 69 17
3	TES TÜM ELK. SERVİS VE SATIŞ HİZ. SAN VE TİC LTD ŞTİ	MİMAR SİNAN CAD.NO:56/A BAĞLAR MAH. GÜNEŞLİ/İSTANBUL	HABİB KAYA	0 212 630 07 07
4	ATILAY ELK. ELEKTRİK MEDİKAL İNŞAAT SAN. TİC.LTD ŞTİ	ALİPAŞA MH. KONGRE CD. HASIRHAN İŞ MERKEZİ ZEMİN KAT NO:109 ERZURUM	ALPASLAN ATILAY	0 442 213 30 60
5	GÜLKOM MÜH.BİL. GIDA ELK. SAN. VE TİC. LTD.ŞTİ	GAZİPAŞA MH. CUDİBEY MEKTEP SK. MAHMUT REİS APT. NO:7 D:4 TRABZON	ENGİN SEZGİN	0 462 326 99 58
6	GARLI GIDA MED. ELK. ELEK. TUR. İNŞ. NAK İTH. İHR. PAZ. SAN. TİC. LTD. ŞTİ	PEYAS MH. 471.SOK OPKAR 3 APT ALTI NO:1/A KAYAPINAR-DİYARBAKIR	ŞAHRİBAN AKGÜGER	0 412 251 62 38 0 505 602 35 80
7	GESİS GENEL ELEK. ELEKT. SİSTEMLERİ SAN. VE TİC. LTD. ŞTİ.	OMURTAK CAD. OLİMPİA İŞ MERKEZİ NO:33 ÇORLU-TEKİRDAĞ	İLKAY DUDU	0282 673 48 96
8	DIALOG ELEKT. ELEK. İLETİŞİM HİZ.VE OTOMASYON DAN.PROJE TAAHHÜT SAN. VE TİC.LTD.ŞTİ	KIRCAALİ MAH. GAZCILAR CAD. ANAFARTA SOK.NO:5/B BURSA	TİMUÇİN KARAER	0224 253 42 11
9	TEST TÜM ELEKTRONİK SANAYİ VE TİCARET A.Ş. ANKARA ŞUBESİ	GÖKKUŞAĞI MAH. 1222CAD.NO:4/16 ÇANKAYA - ANKARA	ÜMİT TURHAN BÜLENT SAĞEL MOŞE SALTIEL	0312 476 24 37
10	TESCOM ELEKTRONİK SANAYİ VE TİCARET AŞ.	İvedik OSB Melih Gökçek Bulvarı 1122. Cad. Maxivedik İş Merkezi No:20/106 Yenimahalle - ANKARA	BEKİR CAN ŞAHİN	0312 476 24 37

**BU BELGE 6502 SAYILI TÜKETİCİNİN KORUNMASI HAKKINDA KANUN ve BU KANUN KAPSAMINDA YÜRÜRLÜĞE KONULAN GARANTİ BELGESİ YÖNETMELİĞİ UYARINCA DÜZENLENMİŞTİR.**

**GARANTİ ŞARTLARI**

**A .** 6502 sayılı Tüketicinin Korunması Hakkında Kanun ve bu kanuna dayanılarak yürürlükte olan Garanti Belgesi Yönetmeliği uyarınca, işbu kanun kapsamındaki tüketiciler için geçerlidir.

**1 -** Garanti süresi, malın teslim tarihinden itibaren başlar ve 2 yıldır.

**2 -** Malın bütün parçaları dahil olmak üzere tamamı garanti kapsamındadır.

**3 -** Malın ayıplı olduğunun anlaşılması durumunda tüketici, 6502 sayılı Tüketicinin Korunması Hakkında Kanununun 11 inci maddesinde yer alan;

- a- Sözleşmeden dönme,
  - b- Satış bedelinden indirim isteme,
  - c- Ücretsiz onarılmasını isteme,
  - ç- Satılanın ayıpsız bir misli ile değiştirilmesini isteme,
- seçimlilik haklarından birini kullanabilir.

**4 -** Tüketicinin bu haklardan ücretsiz onarım hakkını seçmesi durumunda satıcı; işçilik masrafı, değiştirilen parça bedeli ya da başka herhangi bir ad altında hiçbir ücret talep etmeksizin malın onarımını yapmak veya yaptırmakla yükümlüdür. Tüketici ücretsiz onarım hakkını üretici veya ithalatçıya karşı da kullanabilir. Satıcı, üretici ve ithalatçı tüketicinin bu hakkını kullanmasından müteselsilen sorumludur.

**5 -** Tüketicinin, ücretsiz onarım hakkını kullanması halinde malın;

- Garanti süresi içinde tekrar arızalanması,
  - Tamiri için gereken azami sürenin aşılması,
  - Tamirinin mümkün olmadığı, yetkili servis istasyonu, satıcı, üretici veya ithalatçı tarafından bir raporla belirlenmesi durumlarında;
- tüketici malın bedel iadesini, ayıp oranında bedel indirimini veya imkân varsa malın ayıpsız misli ile değiştirilmesini satıcıdan talep edebilir. Satıcı, tüketicinin talebini reddedemez. Bu talebin yerine getirilmemesi durumunda satıcı, üretici ve ithalatçı müteselsilen sorumludur.

**6 -** Malın tamir süresi 20 iş gününü, geçemez. Bu süre, garanti süresi içerisinde mala ilişkin arızanın yetkili servis istasyonuna veya satıcıya bildiri tarihinde, garanti süresi dışında ise malın yetkili servis istasyonuna teslim tarihinden itibaren başlar. Malın arızasının 10 iş günü içerisinde giderilememesi halinde, üretici veya ithalatçı; malın tamiri tamamlanıncaya kadar, benzer özelliklere sahip başka bir malı tüketicinin kullanımına tahsis etmek zorundadır. Malın garanti süresi içerisinde arızalanması durumunda, tamirde geçen süre garanti süresine eklenir. Garanti uygulaması sırasında değiştirilen malın garanti süresi satın alınan malın kalan garanti süresi ile sınırlıdır. Satılan mala ilişkin olarak düzenlenen faturalar garanti belgesi yerine geçmez.

**7 -** Malın kullanma kılavuzunda yer alan hususlara aykırı kullanılmasından kaynaklanan arızalar garanti kapsamı dışındadır.

**8 -** Tüketici, garantiden doğan haklarının kullanılması ile ilgili olarak çıkabilecek uyuşmazlıklarda yerleşim yerinin bulunduğu veya tüketici işleminin yapıldığı yerdeki Tüketici Hakem Heyetine veya Tüketici Mahkemesine başvurabilir.

**9 -** Satıcı tarafından bu Garanti Belgesinin verilmemesi durumunda, tüketici Gümrük ve Ticaret Bakanlığı Tüketicinin Korunması ve Piyasa Gözetimi Genel Müdürlüğüne başvurabilir.

**B .** Ticari satımlarda, satış sözleşmesindeki garanti şartları, hüküm bulunmayan hallerde Türk Ticaret Kanunu hükümleri uygulanır.





AGKK2060 02/2019

**Üretici Firma :**

**TESCOM ELEKTRONİK SANAYİ VE TİCARET A.Ş.**

**MERKEZ**

**ADRESİ** : Dudullu Organize Sanayi Bölgesi  
2.Cadde No:7 Zemin Kat Ümraniye / İSTANBUL  
Tel: 0850 277 88 77 Faks: 0216 527 28 18

**İZMİR BÖLGE MÜDÜRLÜĞÜ**

(Fabrika ve Yurtdışı Satış Ofisi):  
10009 sk. No:1 , Ulukent Sanayi Sitesi  
35660 Menemen - İZMİR  
Tel.: 0232 833 36 00 pbx Faks: 0232 833 37 87  
e-mail: info@tescom-ups.com

**Yetkili Servis :**

**TESCOM ELEKTRONİK SANAYİ VE TİCARET A.Ş.**

**İZMİR BÖLGE MÜDÜRLÜĞÜ**

**ADRESİ** : 10009 SOK. NO:1 SANAYİ SİTESİ  
ULUKENT MENEMEN/İZMİR  
**TEL / TELEFAKS** : 0 232 833 36 00 / 0 232 833 37 87