



# *XT200 SERİSİ*

*XT206 – XT207 – XT210*

*( ATL063A – ATL073A )*

*( ATL103A )*

***KESİNTİSİZ GÜÇ KAYNAĞI  
KULLANICI EL KİTABI***



# XT200 SERİSİ

## *3 Faz Giriş - 1 Faz Çıkışlı*

**Lütfen KGK sisteminizi çalıştırmadan önce bu kitabı dikkatle okuyunuz.**

### **DIKKAT !**

1. Cihazlar beton zemin üzerinde çalıştırılmak üzere tasarlanmıştır.
2. Cihazın kurulacağı yerin düzgün ve ileride kolay servis yapılabilecek bir yer olmasına dikkat ediniz.
3. Cihaz ile en yakın duvarın veya cismin en az 80 cm mesafede bulunmasına dikkat ediniz. (Cihazın havalanması için)
4. Cihazın kullanılacağı yerdeki sıcaklık (0°C ile +40°C max.) ve bağıl nem (%90max.) uygun olmalıdır.
5. Seçilen yer direkt olarak güneş ışığı almamalı ve bir ısı kaynağına yakın olmamalıdır.
6. Cihazın çalışacağı (Aküler dahil) odanın mümkünse klima ile soğutulması (24°C civarında) tavsiye edilir.
7. Tozlu ve korozyona sebep olabilecek yerleri seçmeyiniz.
8. KGK'nın tozlu ortamlarda çalıştırılması halinde ise hava temizleme sistemleri kullanılmalıdır.
9. Havalandırma deliklerinin içine herhangi bir cisim girmemeli ve bu delikler tıkanmamalıdır.
10. Cihazın uygun koşullarda çalıştırılması akülerin ömrünü uzatacaktır.
11. Cihazı patlayıcı ve yanıcı maddelerin bulundurulduğu ortama yerleştirmeyiniz.
12. Cihazın gerekli tüm bağlantıları yetkili servis elemanları tarafından veya bilgisi dahilinde yapılmalıdır.

**DIKKAT !!!** Kaldırma aracının kapasitesinin KGK'yı kaldırmaya elverişli olmasına dikkat ediniz.  
**AKÜLER TAKILYKEN AKÜ KABİNİNİ HAREKET ETTİRMEYİNİZ.**

13. Bütün talimatları sırası ile uygulayıp, belirtilen uyarılara dikkat ediniz. Anlatılan işlemlerle ilgili bir problemle karşılaştığınızda yetkili servisi arayınız.
14. Cihazınızı topraklamadan kullanmayınız.
15. KGK 'ya bağlı olan hat şebeke kesildiği halde enerji taşımaktadır. Bu nedenle yetkili teknik servis elemanı KGK tarafından beslenen hattı veya prizleri tanımlamak zorundadır. Böylece kullanıcının bu durumun farkında olması sağlanır.
16. Manyetik alandan etkilenebilecek cisimleri (kaset,disket,disk vb.) KGK sisteminden en az 30 cm uzakta muhafaza ediniz.
17. Çocukları cihaza yaklaştırmayınız.

**NOT :** Ürünün kullanım ömrü 5 yıldır.



# **İÇİNDEKİLER**

## **I. TANITIM**

1.1 Cihazın Tanımı .....	1
1.2 Cihazın Çalışması .....	2
1.3 Teknik Özellikler .....	4

## **II. KGK'nın KURULMASI**

2.1 Ambalajın Açılması .....	6
2.2 Yer Seçimi .....	6
2.3 Elektriksel Bağlantı .....	6

## **III. ÇALIŞTIRMA**

3.1 Cihazın İlk Kullanımı ve Açılması .....	8
3.2 Cihazın Kapatılması.....	9
3.3 Elektrik Kesilince .....	9
3.4 Otomatik Akü Test Sistemi (Opsiyonel).....	10
3.5 Göstergelerin Tarifi .....	11
3.6 Depolama Şartları .....	13

## **IV. SERVİS**

4.1 Periyodik Bakım .....	14
4.2 Arıza1 .....	14
4.3 Servis Çağırmadan Önce .....	15

## **V. MALIN ENERJİ TÜKETİMİ AÇISINDAN**

<b>VERİMLİ KULLANIMINA İLİŞKİN BİLGİLER .....</b>	<b>17</b>
---	-----------

---

---



---

---

# I. TANITIM

## 1.1 Cihazın tanımı

**Tescom XT200 Serisi Kesintisiz Güç Kaynakları** , PWM , IGBT ve ON-LINE teknolojisi ile üretilmiş , sinüs dalga çıkışı veren ve en gelişmiş haberleşme seçenekleri ile donatılmış 3 faz giriş, 1 faz çıkışlı on-line cihazlardır.

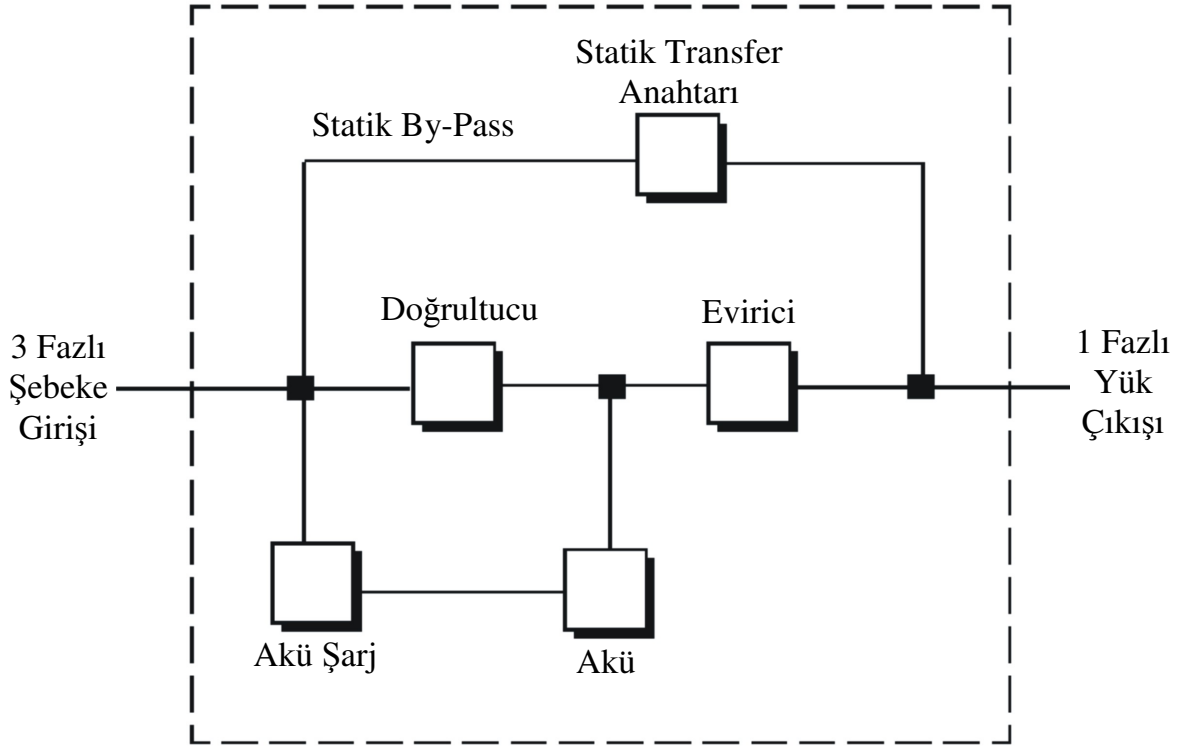
**Tescom Kesintisiz Güç Kaynakları** kritik yük olarak anılan bilgisayar ve haberleşme sistemlerinde kullanılması amacıyla özel olarak üretilmiştir.

## Üstünlük ve Özellikleri :

- \* **Mikroişlemci** kontrollüdür.
- \* Gerçek **sinüsoidal çıkış dalga şekline** sahiptir.
- \* Gerekli **tüm koruma sistemleri** ( aşırı ısı , aşırı yük , çıkış kısa devre , çıkış gerilimi düşük/yüksek ) vardır.
- \* **On-line** çalışma teknolojisine ve **kesintisiz statik transfer** (by-pass) sistemine sahiptir. KGK aşırı bir yüklenme veya arıza durumunda yükü kesintisiz olarak şebekeye aktarır. Aşırı yük devreden çıkınca , statik transfer sistemi yüke tekrar KGK tarafından üretilen elektriği vermeye başlar.
- \* Bu cihaz on-line çalışma teknolojisine göre tasarlandığı için yükü devamlı olarak kendi ürettiği kararlı frekans ve gerilim ile besler. Bu nedenle elektrik kesildiğinde veya tekrar geldiğinde hiçbir geçiş süresi söz konusu değildir.
- \* Likit kristal gösterge (**LCD**) paneli sayesinde KGK'ya ait giriş-çıkış parametrelerini ve çalışma modunu kolaylıkla izlemek mümkündür.
- \* **Otomatik Akü Test Sistemi : (İsteğe bağlı)**  
Akü test işlemi, belirli ön koşulların sağlanmış olması durumunda periyodik olarak kendiliğinden yapılır.
- \* **Bilgisayar Sistemi ile Haberleşme İmkânı :**  
KGK'nın Akü Zayıf, Şebeke Kontrol ya da genel olarak arıza uyarısı vermesi durumunda oluşan bu alarmlar röle kontak çıkışları ve/veya RS232 (isteğe bağlı) ile bilgisayar kullanıcılarının bilgisine sunulur. Röle arabirimi AS400 ve Windows NT sistemleri için özel olarak geliştirilmiştir.
- \* Doğrusal olmayan yükleri sürebilme özelliği de mevcuttur.



## 1.2 Cihazın Çalışması



Şekil 1.1 KGC Blok Şeması

**Doğrultucu :** Cihazın ilk bölümüdür. Eviricinin çalışması için gerekli olan DC gerilimi şebeke gerilimini doğrultarak elde eder.

**Akü :** Yedek bir DC güç kaynağı olarak herhangi bir elektrik kesintisinde evirici için gerekli olan DC gerilimi sağlar.

**Akü şarj :** Her şartta aküleri doldurabilmek için iyi regüle edilmiş DC gerilim üretir.

**Evirici (İnverter):** Doğrultucudan (şebeke var ise) veya akü grubundan (elektrik kesintisinde) gelen DC bara gerilimini 220V 50Hz. alternatif gerilime çevirip bu gerilimin ve frekansın sabit kalmasını sağlar.

**Statik Transfer Anahtarı (Statik By-Pass) :** Cihazda bir arıza oluşursa veya kapasitesinin üzerinde akım çekilmek istenirse kritik yükü ( bilgisayar sistemi) şebekeye aktarır.

---

---

**Normal Çalışma :** (Şebeke var ise)

KGK şebeke geriliminin olası elektriksel parazitlerini süzer ve kritik yükü etkilemeyecek hale getirir. Ardından şebeke gerilimi KGK'nın doğrultucu bölümünde doğrultulur. Yani AC gerilim (şebeke gerilimi) DC gerilime çevrilir.

Doğrultulan gerilim evirici bölümünde tekrar AC gerilime dönüştürülür. Elde edilen parazitlerden arındırılmış, voltajı ve frekansı kararlı AC gerilim "220V 50Hz" kritik yüke aktarılır. Normal çalışmada ayrıca akü şarj işlemi de yapılır. Bu iş KGK'nın akü şarj birimi tarafından yapılmaktadır.

**Elektrik Kesintisinde Çalışma:**

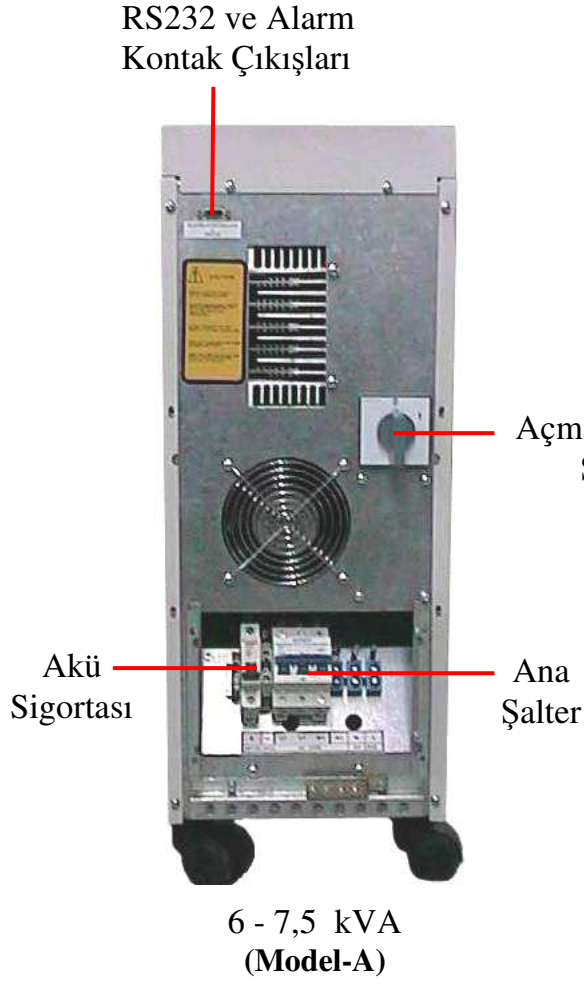
KGK içinde bulunan akülerden aldığı doğru gerilimi evirici bölümünde AC "220V 50Hz." gerilime dönüştürür. Bu işlem esnasında yükün beslenmesinde bir kesinti olmaz. Kritik yük aküler boşalana kadar çalışmaya devam eder. Aküler boşaldığı zaman KGK akü zayıf alarmı vererek kapanır. Şebeke elektriği tekrar geldiği zaman KGK boşalan akülerini akü şarj devresi yardımıyla şarj eder.

**By-Pass'ta Çalışma:**

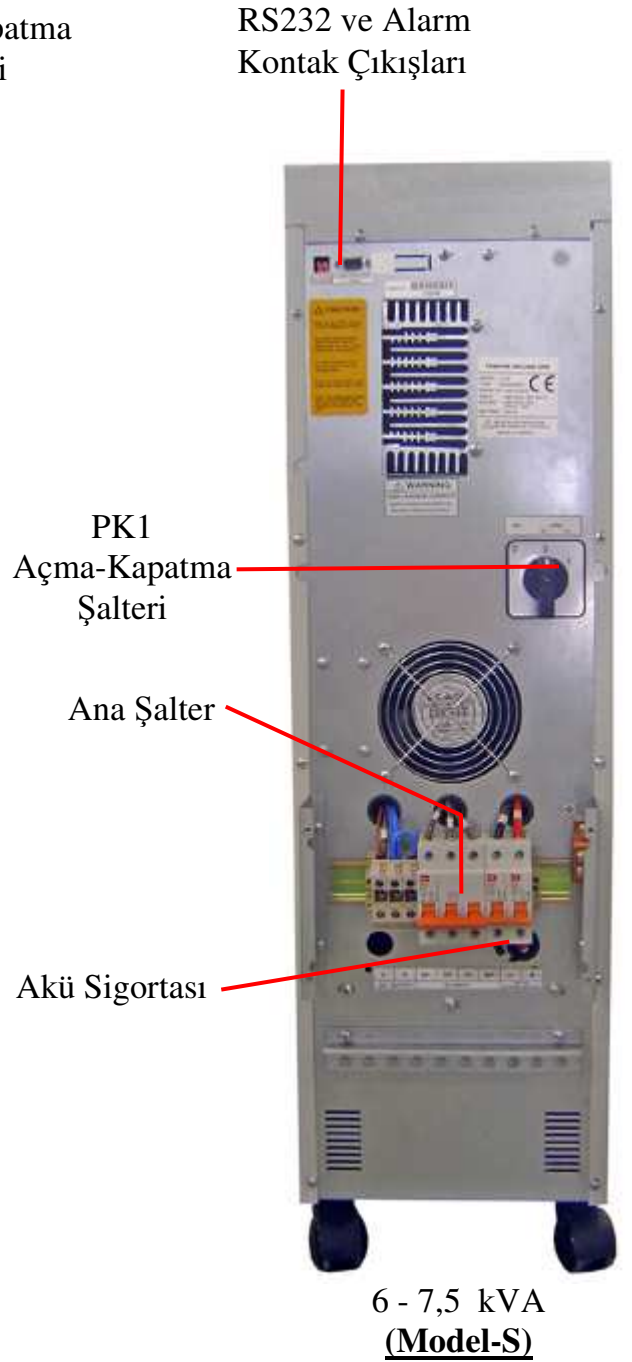
KGK'dan kapasitesinin üzerinde akım çekilmek istenirse veya KGK'da herhangi bir arıza meydana gelirse statik transfer anahtarı kritik yükü şebekeye aktarır. Aşırı yüklenme durumu geçince , statik transfer anahtarı kritik yükü tekrar KGK tarafından üretilen gerilime aktarır.

## 1.3 Teknik Özellikler

MODEL	XT206	XT207	XT210
Güç	6 kVA	7,5 kVA	10 kVA
Güç Faktörü	0,7		
<b>GİRİŞ</b>			
Giriş Gerilimi	220/380 VAC 3 Faz+Nötr		
Giriş Gerilim Toleransı	+ %15 , -%20		
By-pass Gerilimi	220 VAC +/- %10		
Giriş Akımı (Faz Başına)	12A	15A	20A
Giriş Frekansı	50 Hz. +/- %5		
RFI Seviyesi	EN62040-2		
<b>ÇIKIŞ</b>			
Nominal Çıkış Gücü	4200W	5250 W	7000W
Çıkış Gerilimi	220 VAC		
Çıkış Gerilim Toleransı	+/- %1		
Çıkış Frekansı	50 Hz.		
Çıkış Frekans Toleransı	Şebekeye Senkron +/- %1 Aküden Çalışma +/- %0,2		
Verim (%100 Yükte)	% 85-87		
Crest Faktörü	3:1		
Aşırı Yük	%100 - %125 Yükte 2,5 dak. %125 - %150 Yükte 10 san. %150 ' den sonra by-pass.		
Toplam Harmonik Distorsiyon (THD)	< %3		
<b>AKÜ</b>			
Sayısı	20		
Tampon Şarj Gerilimi	270 Vdc		
Deşarj Sonu Gerilimi	200 Vdc		
Standart Akü Süresi (Tam Yükte)	8 dak.	5 dak.	10dak.
Şarj Akımı	2,5 A		
<b>ÇEVRE</b>			
Maksimum Sıcaklık	0 °C ile 40 °C arası		
Akustik Gürültü	<45 dBA		
Boyut (YxGxD) (mm)	<b>Model-A</b> : 710x265x740 <b>Model-S</b> : 945x265x740		
Bağıl Nem	% 90 max.		



Şekil 1-2 Arka Görünüş



---

---

## **II. KGK 'NIN KURULMASI**

### **2.1 Ambalajın Açılması**

Cihaz elinize geçtikten sonra ilk dikkat edilecek husus nakliye esnasında cihazın zarar görüp görmediğidir . Bu nedenle cihazı dikkatlice inceleyiniz. Cihazı taşırken dik durumda dikkatlice taşıyınız, kesinlikle devirmeyiniz veya çarpmayınız. Cihazı ambalajından çıkardıktan sonra kutusunu , tahta altlığını ve cihazla birlikte gelen diğer ürünleri gelecekte (servis veya depolama için) kullanılmak üzere saklayınız.

Bu cihaz ile birlikte :

- 1) 1 adet kullanıcı el kitabı ve Garanti belgesi
- 2) Akü kabini (Model-A 'da, Model-S 'te opsiyonel)

### **2.2 Yer Seçimi**

**DİKKAT !!!** : Cihazlar beton zemin üzerinde çalıştırılmak üzere tasarlanmıştır.

1. Cihazın kurulacağı yerin düzgün ve ileride kolay servis yapılabilecek bir yer olmasına dikkat ediniz.
2. Cihaz ile en yakın duvarın veya cismin en az 20 cm mesafede bulunmasına dikkat ediniz. (Cihazın havalanması için)
3. Uygun ısıda (0<sup>0</sup>C ile 40<sup>0</sup>C max) ve bağıl nemde (%90 max) olan yeri seçiniz. Cihazın çalışacağı (Aküler dahil) odanın mümkünse klima ile soğutulması (24<sup>0</sup>C civarında) tavsiye edilir.
4. Tozlu ve korozyona sebep olabilecek yerleri seçmeyiniz.
5. Seçilen yer direkt olarak güneş ışığı almamalı ve bir ısı kaynağına yakın olmamalıdır.
6. Cihazın uygun koşullarda çalıştırılması akülerin ömrünü uzatacaktır.
7. Cihazı patlayıcı ve yanıcı maddelerin bulundurulduğu ortama yerleştirmeyiniz.

### **2.3 Elektriksel Bağlantı**

KGK'nın tüm bağlantıları yetkili servis elemanları tarafından veya bilgisi dahilinde yapılmalıdır. KGK 'ya elektrik panosundan müstakil bir giriş ( besleme) hattı çekilmelidir. Bu giriş hattı başka bir elektrikli cihazın beslenmesinde kullanılmamalıdır. KGK 'nın giriş bağlantısı için kullanılan kabloda kesinlikle ek olmamalıdır.

Tavsiye edilen giriş hattı kablo çeşidi aşağıdaki gibidir:

- 6 kVA : 3 x 4 mm<sup>2</sup> TTR ve 2,5 mm<sup>2</sup> toprak kablosu**  
**7.5 kVA : 3 x 6 mm<sup>2</sup> TTR ve 4 mm<sup>2</sup> toprak kablosu**  
**10 kVA : 3 x 6 mm<sup>2</sup> TTR ve 4 mm<sup>2</sup> toprak kablosu**

KGK 'nın giriş ve çıkış güç bağlantısı yapılırken gerekli ( cihaz içindeki klemens ve sigorta tablosunda ) tüm bağlantılar yetkili servis elemanları tarafından veya bilgisi dahilinde yapılmalıdır.

***Elektrik panosundaki bağlantıda , kesinlikle toprak hattı bağlanmalıdır.***

Aksi halde KGK ve çıkışına bağlı olan yükler topraksız kalacaktır. Cihazın kurulacağı yerdeki toprak düzeni kontrol edilmeli, gerekirse güçlendirilmelidir. Nötr - Toprak gerilimi 3Volt AC 'den küçük olmalıdır.

**Kesintisiz güç kaynağının giriş gerilimi (3 faz+nötr) uygulanırken, NÖTR 'ün mutlaka bağlı olduğuna dikkat ediniz.**

***KGK toprak ve nötr gerilimlerini hiçbir şekilde değiştirmez yani toprak ve nötr cihaza girer ve direkt olarak çıkar.***

Yüke elektrik dağıtımı , KGK 'nın arkasındaki çıkış klemenslerine bağlanacak uzatma kablosu (en az 3x1,5 mm<sup>2</sup> TTR) veya özel tesisat ile yapılabilir. Bu dağıtım sistemindeki fişlerin ve prizlerin topraklı olmasına dikkat ediniz.

KGK 'ya bağlı olan prizlerin diğer prizlerden renk veya yapı olarak farklı olması tavsiye edilir.

**Model - s**

<b>L</b>	<b>N</b>	<b>N1</b>	<b>U1</b>	<b>V1</b>	<b>W1</b>	<b>-</b>	<b>+</b>
<b>AC ÇIKIŞ</b>		<b>AC GİRİŞ</b>				<b>240V DC AKÜ</b>	

**Model - a**

<b>-</b>	<b>+</b>	<b>L</b>	<b>N</b>	<b>N1</b>	<b>U1</b>	<b>V1</b>	<b>W1</b>
<b>240V DC AKÜ</b>		<b>AC ÇIKIŞ</b>		<b>AC GİRİŞ</b>			

**Şekil 1.3 KGK Elektriksel Bağlantı Açıklaması**

---

---

## III. ÇALIŞTIRMA



**Dikkat !!!  
Toprak Bağlantısını Kontrol Ediniz .**

### **3.1 Cihazın ilk kullanımı ve açılması :**

1. KGK 'nın arkasında bulunan ana şalteri (Main Switch) yukarı kaldırıp "1" konumuna alınız.
2. Cihazın arkasında bulunan PK1 açma-kapama anahtarını "1" konumuna alınız.
3. Birkaç saniye sonra cihazın içindeki soğutma fanları çalışır. Ön panelde yeşil renkli inverter ışığı yanar. KGK kendi ürettiği gerilimi çıkışına vermeye başlar.
4. Akü sigortasını "1" konumuna getiriniz.
5. Elektrik panosundan KGK 'nın şebeke giriş voltajını kesiniz.; veya KGK giriş fişini şebeke prizinden çıkarınız. Bu durumda yeşil renkli inverter ışığı sürekli yanar LCD panelde ise "LINE FAILURE " mesajı belirir. Aynı zamanda kısa süreli periyodik sesli uyarı duyulur. Bu deneme ile yapay olarak elektrik kesilmesi gerçekleştirilmiş olur.
6. KGK 'ya tekrar şebeke giriş voltajını uygulayınız ve yaklaşık 5 saniye sonra sesli uyarının kesildiğini ve LCD göstergede "LOAD ON UPS" mesajını görünüz.
7. KGK sisteminiz kullanılmaya hazırdır. Bilgisayar, monitor, yazıcı gibi cihazlarınızı çalıştırabilirsiniz.

**Not : KGK'nın çıkışına asla fotokopi makinası , elektrik süpürgesi, elektrikli ısıtıcı, matkap vb. elektrikli cihaz ve aletleri bağlamayınız.**

---

---

## **3.2 Cihazın Kapatılması**

1. KGK sistemine baęlı olan bütn cihazları kapatınız.
2. PK1 Őalterini "0" konumuna alarak KGK 'yı kapatınız.
3. Gnlk kullanımda cihazı kapatırken , sadece arkasındaki PK1 Őalterini "0" konumuna getiriniz.
4. Cihaz birkaç gn kullanılmayacak ise PK1'i "0" konumuna getiriniz ve arka paneldeki ana Őalteri ve ak sigortasını "0" konumuna getiriniz.

**DİKKAT :** Ana Őalter "1" konumunda ise ıkıŐ klemenslerinde 220V Őebeke gerilimi vardır . Elektrik panosundan KGK'nın giriŐ enerjisini kesiniz.

## **3.3 Elektrik kesilince....**

Őebeke gerilimi kesilince , n paneldeki yeŐil renkli inverter ıŐığı srekli yanar ve LCD panelde " LINE FAILURE " mesajı okunur. Aynı zamanda aralıklı olarak sesli uyarı duyulur. KGK'nız ak gerilimini 220V AC gerilime evirmeye devam ederek bilgisayarınızın bilgi kaybına veya arızaya uęramaksızın alıŐmasını saęlar.

Elektrik kesildikten bir dakika sonra LCD gsterge "BAT. USED :001min" dakika cinsinden aklerin ne kadar sre kullanıldıęını gstermeye baŐlar.

**Gereksiz ykler devreden ıkarılarak ak sresi uzatılabilir.**

LCD panelde "BATTERY LOW" alarmı ve uzun sreli peryodik sesli uyarı gelince, en kısa srede bilgisayar sistemini gerekli nlemleri alarak kapatınız . Aksi halde birkaç dakika sonra akler tamamen boŐalacak ve cihazlar elektriksiz kalacaktır. Bu durumda cihazın arkasındaki (PK1) ama-kapatma anahtarını kapalı "0" konumuna getirerek KGK'yı kapatınız.

Őebeke normale dndęnde KGK 'yı tekrar alıŐtırmak iin PK1 anahtarını "1" konumuna getiriniz.

**DİKKAT :** Sistem akden alıŐırken bu ykleri tekrar devreye almayınız. nk bilgisayarlar ilk aılıŐ anında yksek akım ekerler ve KGK'nın statik transfer sisteminin (by-pass) yk Őebekeye aktarmasına sebep olurlar. Ancak Őebeke gerilimi olmadıęı iin sistemin elektrięi aniden kesilir.



---

---

### **3.4 Otomatik Akü Test Sistemi (Opsiyonel)**

Akü test işlemi hem periyodik olarak akülerin kontroluna imkan vererek herhangi bir şebeke arızası durumunda bozuk aküler nedeni ile KGK çıkışının kesilmesini önceden haber vererek önler, hem de şebeke geriliminin çok seyrek kesildiği durumlarda zaman zaman aküleri boşaltarak onların ömrünü uzatır.

**DİKKAT !** Akülerin durumunu kontrol ederken SERVER'ı (ana bilgisayarı) mutlaka kapatınız. Ayrıca bilgisayar sistemindeki diğer terminallerdeki bütün dosyaların kapalı olmasına ve bütün programların dışında olunmasına dikkat ediniz.

Akü test işlemi, belirli ön koşulların sağlanmış olması durumunda ( şebeke var ve evirici çıkışıyla senkron, son şebeke kesilmesinden itibaren belirli bir süre geçmiş vs...) çalışmaya başladıktan **8** saat sonra kendiliğinden yapılır. İki akü test işlemi arasında geçecek süre yaklaşık olarak **65** saat olup, test işleminin süresi ise yaklaşık **36** saniye'dir.

---

---

### **3.5 Göstergelerin Tarifi**

**Likit Kristal Gösterge (LCD)** :Sistem ile ilgili çalışma şekli, gerilim, frekans ve yük bilgileri ile alarm parametrelerini gösterir. (Bkz. Şekil 2)

#### **• Likit Kristal Göstergenin Üst Mesaj Satırında Bulunan Mesajlar:**

**<YÜK : 010%> <LOAD ..: 010 %>** Cihazın çıkışından kullanılan yük kapasitesini gösterir. Tam yük yani cihazınızın maksimum gücü %100 kapasitedir. Yukarıdaki mesaj görüntüdeyken SES butonu sesli alarmı açar ve kapar.

**<ÇIKIŞ..: 220 V> <OUTPUT .: 220 V>** KGK çıkışındaki yani kritik yüke uygulanan gerilimi gösterir. Yukarıdaki mesaj görüntüdeyken SES butonu sesli alarmı açar ve kapar.

**<AKÜ ..: 180 V> <BATTERY .: 180 V>** KGK nıza bağlı bulunan akülerin toplam gerilimini gösterir. Yukarıdaki mesaj görüntüdeyken SES butonu sesli alarmı açar ve kapar.

**<ŞEBEKE .: 230 V> <LINE ...: 230 V>** Şebeke gerilimini gösterir. Yukarıdaki mesaj görüntüdeyken SES butonu sesli alarmı açar ve kapar.

**<LİSAN : TÜRKÇE> <LANG : ENGLISH>** KGK cihazının ön panelindeki lisanı gösterir. Standart olarak Türkçe ve İngilizce seçenekleri vardır. Lisan seçimi için yukarıdaki mesaj görünürken SES butonuna basın istediğiniz lisanı seçin ve ekranı değiştirin. (Seçici butonlara basın.)

**<FREKANS : 50.0 Hz> <FREQ ...: 50.0 Hz>** KGK çıkışındaki frekansı gösterir. Yukarıdaki mesaj görüntüdeyken SES butonu sesli alarmı açar ve kapar.

**<SES KAPALI> / <SES AÇIK> <SOUND OFF> / <SOUND ON>**

Sesli alarm uyarı sisteminin açık veya kapalı olduğunu gösterir. Sesli alarm sizi rahatsız ediyor ise yukarıdaki ekran görüntüdeyken SES butonuna her basışınız sesli uyarının konumunu değiştirir.

**<AKÜDEN: 015 dak> <BATT.USED: 015 mn>** Elektrik kesik ve akülerden çalışmaya başlayalı kaç dakika olduğunu gösteren parametredir. Elektrik varsa sıfırlanır. Yukarıdaki mesaj görüntüdeyken SES butonu sesli alarmı açar ve kapar.

**<MOD: ONLINE> <MOD : ECONO>** KGK cihazınızın çalışma şeklini tayin eder. Mod seçimi için üstteki mesaj görünürken SES butonuna uzun süre basın ve elinizi basılı tutun 3. bip sesinden sonra ekrandaki mod değişecektir. Ancak yeni modun geçerli olabilmesi için ekranı değiştirin ve cihazınızı kapatıp tekrar açın.

---

---

**<SENK:OK COMM:OK> <SYNC:OK COMM:OK>** SENK ifadesi Eviricinin şebekeye senkron çalışıp çalışmadığını gösterir.COMM ifadesi ise KGK üzerindeki seri haberleşme sisteminin faaliyette olup olmadığını gösterir.Yukarıdaki mesaj görüntüdeyken SES butonu sesli alarmı açar ve kapar.

**<ALR.KAYIT 000> <LOG.EVENT>** KGK cihazınız kullanıcı başında olmadığı zamanlarda oluşan alarmları sonradan izlemek için bir alarm kayıt sistemine sahiptir. KGK hafızası, 64 mesajı kayıt edebilmektedir. Alt satırda, oluşan alarmlar sırası ile ekrana gelir.Üst satırda ifadenin yanındaki rakam olayın sıra numarasını belirtir.000nolu olay en son olan olay 001 nolu olay bir önceki gibi sıralanır. Olayları incelerken SES butonuna basıp elinizi uzun süre tutarsanız 000 nolu olaya dönebilirsiniz.

### **• Likit Kristal Göstergenin Alt Mesaj Satırında Bulunan Mesajlar:**

**<VERSION AP11>** KGK 'nın içindeki yazılımın numarasını belirtir.

**<BYPASS HATASI> <BYPASS FAILURE>** Cihaz üzerindeki BYPASS sistemi ile ilgili bir sorun olduğunu gösterir. Servis çağırınız.

**<EVİRİCİ HATASI> <INVERTER FAILURE>** KGK 'nın evirici bölümünde son yarım saat içinde 3 defa kritik alarm oluştu. Servis çağırınız.

**<HATA 3> <FAULT 3>** KGK 30 dakika içinde 3 defa aşırı ısındı. Servis çağırınız.

**<HATA 4> <FAULT 4>** KGK 30 dakika içinde 3 defa çıkış yüksek verdi. Servis çağırınız.

**<AKÜLER BOŞALDI> <BAT. AUTONOMY END>** Elektrik kesildikten sonra aküden çalışma süresinin sona erdiğini belirtir Elektrik gelince akülerin şarj olmasını bekleyiniz.

**<AKÜ ARIZASI> <BATTERY FAILURE>** Akü testi sonunda akülerin şarjı normal bulunmadı. Servis çağırınız.

**<HATA 7> <FAULT 7>** Redresör hatası

**<HATA 8> <FAULT 8>** Şebeke tolerans dışı. By-Pass işlemi iptal edildi.

**<ONLINE MOD> <ONLINE MODE>** KGK cihazınızın ONLINE şekli ile çalıştığını belirtir. Bu modda çalışırken yük devamlı eviriciden beslenir. Şebeke yedek olarak kullanılır, eviricide herhangi bir sorun olduğunda şebekeye otomatik geçiş yapılır.

**<ECONO MOD> <ECONO MODE> (Bu özellik opsiyoneldir.)**

KGK cihazınızın OFFLINE şekli ile çalıştığını belirtir. Bu modda normal olarak kritik yük şebekeden beslenir, elektrik kesildiğinde kritik yük otomatik olarak evirici çıkışından beslenir.

## **BUTONLARIN GÖREVLERİ:**

### **a-) Sesli Uyarı Açma-Kapama Butonu:**

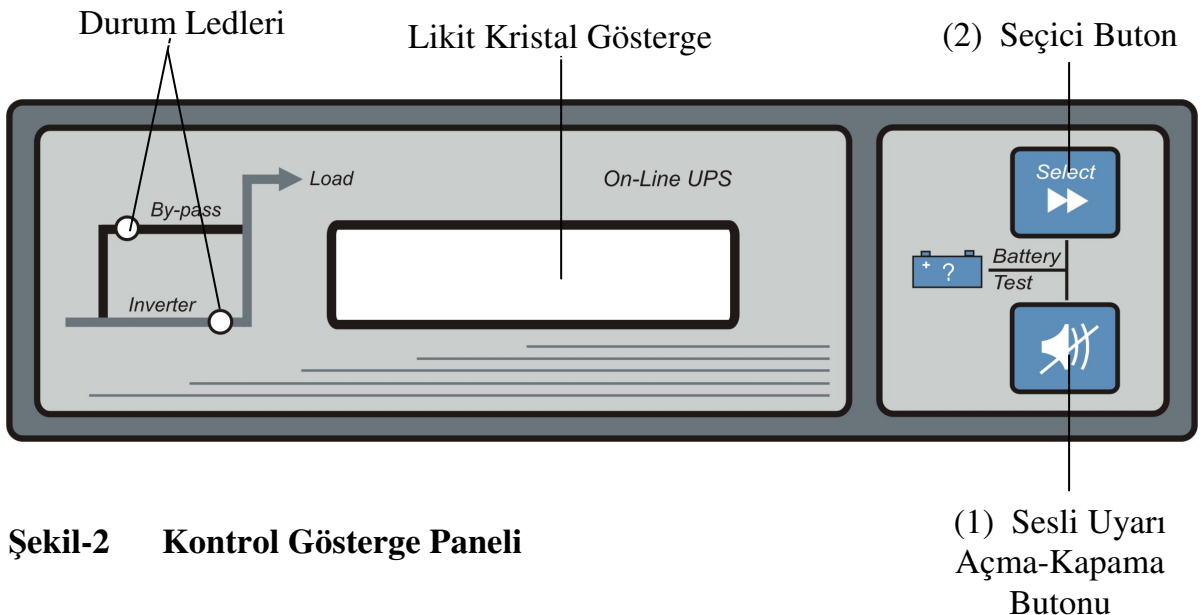
Bu butona basıldığında likit kristal göstergede " SES KAPALI" mesajı belirir. Bunun anlamı sesli uyarının iptal edildiğidir. Sesli uyarıyı tekrar devreye sokmak için 2 nolu seçici butona yeniden basılmalıdır.

### **b-) Seçici Buton:**

Bu butona her basılışta üst mesaj satırında bir sonraki değer gösterilir.

## **3.6 Depolama Şartları**

- 1- Cihazı depolamadan önce akülerin şarjını akü testi ile kontrol ediniz. Eğer akülerin şarjı yeterli değil ise KGK'yı en az 12 saat süre ile çalıştırıp akülerini şarj ediniz .
- 2- KGK'nın sağlıklı çalışmasını sağlamak için yukarıda belirtilen şarj işlemi 90 günde bir tekrarlayınız.
- 3- Depolamadan önce cihazın arkasındaki PK1 ve ana şalteri "0" konumuna alınız.
- 4- Cihazın bağlantılarını yetkili servis elemanlarına söktürünüz.
- 5- Serin ( $0^{\circ}\text{C}$  ile  $40^{\circ}\\text{C}$  max.) ve kuru bir yerde saklayınız.



---

---

## **IV. SERVİS**

### **DİKKAT !!!**

Cihazın içinde kullanıcı tarafından servisi yapılacak hiçbir parça yoktur, bu nedenle CİHAZIN KAPAĞINI açmayınız. KGK kapalı iken bile cihazın içinde yüksek gerilim vardır. Bu nedenle yetkili servis elemanları dışında herhangi bir kişi tamir veya başka amaçlı olarak KGK'nın kapaklarını açmamalıdır. Aksi halde ciddi yaralanmalar olabilir.

### **4.1 Periyodik Bakım**

Cihazınız çok az bakım gerektirecek şekilde tasarlanmıştır. Kullanıcı ayda bir kez olmak üzere aşağıda belirtilen hususları yerine getirmelidir.

- 1- Cihazın kapaklarındaki hava giriş deliklerinde biriken tozu elektrik süpürgesi ile temizleyiniz.
- 2- Cihazın kapağını ıslak olmayan nemli bir bez ile silebilirsiniz.
- 3- Cihazın üzerine herhangi bir şey koymayınız.

### **4.2 Arıza**

Daha önce belirtildiği gibi cihaza sadece yetkili personel bakım yapabilir. Normalin dışında bir olay gördüğünüzde önce cihazı kapatınız ve servis çağırmadan önce belirteceğimiz noktaları gözden geçirin.

---

---

### **4.3 Servis Çağırmadan Önce**

- 1- Kullanma talimatını dikkatlice okuyup uyguladınız mı?
- 2- PK1 şalteri "1" normal konumunda mı?
- 3- Cihazın bağlandığı elektrik panosunda enerji var mı?
- 4- Cihazın arkasındaki ana şalter "1" konumunda mı?
- 5- Ön paneldeki uyarı ışıklarından hangisi yanıyor?
- 6- Cihaza bağlanan yük miktarında değişiklik var mı?
- 7- Aşırı bir yüklenme oldu mu? Varsa cihazı kapatıp tekrar açınız.

#### **Arıza Hata Kodlarının Açıklaması:**

- FAULT 1** : İnverter (evirici) gerilim üretmediği halde KGK çıkışında gerilim var. Bu durumda bilgisayar, monitör vb. yükleri kesinlikle çalıştırmayınız. PK1 şalterini kapatıp tekrar açınız. Eğer KGK çalışmıyorsa **Lütfen servis çağırınız.**
- FAULT 2** : İnverter gerilim oluşturamıyor.Cihazın arkasındaki PK1 şalterini kapatıp tekrar açınız. Eğer KGK çalışmıyorsa **Lütfen servis çağırınız.**
- FAULT 3** : KGK içindeki ısı 30 dakika içinde 3 defa 90 °C 'yi aştı. KGK otomatik olarak kendisini durdurur. PK1 şalterini kapatıp tekrar açınız.
- FAULT 4** : KGK 10 dakika içinde 4 defa çıkış yüksek verdi. **Lütfen servis çağırınız.**
- FAULT 5** : KGK akülerinin gerilimi normal değerinin altına indiği için inverter gerilim üretmiyor. PK1 şalterini kapatıp tekrar açınız.
- FAULT 6** : Akü arızası. **Lütfen servis çağırınız.**



## **DİKKAT !!!**

- 1) Akülerin devreye alınması veya bakımı sadece yetkili personel tarafından yapılmalıdır.
- 2) Akü uçlarını (kutuplarını) kısa devre yapmayınız. Aküler, yüksek kısa devre akımlarından dolayı elektrik şoku veya yanığı tehlikesi taşır.
- 3) Akü gövdesini delmeyiniz ve akümülatörün içini kesinlikle açmayınız.
- 4) Aküleri ateşe atmayınız.
- 5) Eğer bir akü elektrolit akıtıyorsa veya başka bir şekilde zarar görmüşse sülfürik aside dayanıklı bir kaba konarak yerel kurallara uygun olarak atılmalıdır.
- 6) Akülerden asit sıçraması halinde asit sıçrayan bölgeyi hemen su ile yıkayınız ve bir doktora gösteriniz.
- 7) Aküler yerel çevre kanunlarına uygun olarak atılmalıdır.

---

---

## **V. MALIN ENERJİ TÜKETİMİ AÇISINDAN VERİMLİ KULLANIMINA İLİŞKİN BİLGİLER**

Ürünler; kılavuzda belirtilen koşullar altında kullanılmalıdır. Bu ortam sağlandığı durumda ürün en verimli şekilde işlev görecektir

1. Enerji verimliliği, hayatın her aşamasındaki faaliyetlerimizde, tüketilen enerji miktarının, üretilen iş veya ürünlerdeki nitelik ve niceliği düşürmeden, mümkün olan en az seviyeye indirilmesi ve bunun sürekli hale getirilmesi anlamına gelir.

Enerji kullanan her cihazın çalışmasında bir verim değeri söz konusudur. Verim kabaca cihazın çıkışındaki -yani aldığımız- iş veya gücün, bunu elde etmek için cihazın enerji kaynağından harcadığı -yani verdiğimiz- iş veya güce oranıdır.

Elektrikle çalışan bir ürünün seçimi ve kullanımında aşağıda sıralanan önerilere uygun davranılması, ürünün enerji verimliliği açısından daha faydalı, ekonomik ve uzun ömürlü kullanımını sağlar. Böylece hem kullanıcı ekonomik olarak kâr eder, hem de daha temiz bir çevre yaratılmasına ve dünyamızın kaynaklarının korunmasına katkıda bulunmuş olur.

2. Cihazınız belli bir güç seviyesine uygun şekilde tasarlanmıştır. Verimli bir çalışma için ,cihaz ihtiyaca uygun kapasitede seçilmelidir.
3. Cihazınızın teknik özellikler tablosunda verilen elektriksel şartlar altında çalıştığından emin olun. Cihazınız kullanım kılavuzunda belirtilen elektriksel ve çevresel şartlar içerisinde daha verimli olarak çalışacaktır.
4. Çalışma ortamının belirtilen şartlara uyup uymadığını kontrol ediniz.
5. Ayrıca cihazın yerleştirileceği yerin, kılavuzun ilgili bölümünde açıklanan niteliklerde (doğrudan güneş ışığı almayan, bir ısı kaynağının yakınında olmayan bir yerde ve yeterli havalandırma boşluğu miktarı ile orantılı olarak sınırlandırılmış olacak ve genel anlamda daha verimli bir çalışma elde edilecektir.
6. Zamanında yapılan periyodik bakımlar ile cihaz bileşenleri içinde arızalı veya verimsiz çalışanlar tespit edilip değiştirilir. Böylece hem bu bileşenlerden kaynaklanabilecek hata / arıza durumları önlenmiş olur hem de daha verimli çalışma sağlanır.
7. Geri dönüşümü mümkün malzemelerin kullanımı, toplamda daha verimli bir enerji tüketiminin anahtarlarındandır. Kullanım ömrü dolan geri dönüşümlü malzemeleri (akü, elektronik komponentler vb.) talimat ve yönetmeliklere uygun şekilde elden çıkarınız.



## İTHALATÇI / İMALATÇI FİRMANIN

UNVANI : TESCOM ELEKTRONİK SANAYİ ve TİCARET A.Ş

### MERKEZ

ADRESİ : Dudullu Organize Sanayi Bölgesi 2.Cadde No:7 Zemin Kat Ümraniye / İSTANBUL

TEL / TELEFAKS : 0850 277 88 77 / 0216 527 28 18

### İZMİR Bölge Müdürlüğü (Fabrika ve Yurtdışı Satış Ofisi)

ADRESİ : 10009 sk. No:1 , Ulukent Sanayi Sitesi 35660 Menemen – İZMİR

TEL / TELEFAKS : 0232 833 36 00 pbx / 0232 833 37 87

WEB : <http://www.tescom-ups.com>

e-mail: [info@tescom-ups.com](mailto:info@tescom-ups.com)

### YETKİLİ SERVİS İSTASYONUNUN

SIRA NO	UNVANI	ADRESİ	YETKİLİSİNİN ADI SOYADI	TEL/TELEFAKS
1	TESCOM ELEKTRONİK SANAYİ VE TİCARET AŞ.	10009 SOK. NO:1 SANAYİ SİTESİ ULUKENT MENEMEN/İZMİR	ÜMİT TURHAN BÜLENT SAĞEL MOŞE SALTİEL	0 232 833 36 00 0 232 833 37 87
2	ATILGAN MÜHENDİSLİK KESİNTİSİZ GÜÇ KAYNAKLARI SATIŞ VE ONARIM SERVİSİ MEHMET ZÖHRE SAHİS	HUZUREVLERİ MH. 77232 SK. BİLAL İŞLEK APT. NO:24 ÇUKUROVA-ADANA	CEM ÖNÜRDEŞ	0 322 458 69 17
3	TES TÜM ELK. SERVİS VE SATIŞ HİZ. SAN VE TİC LTD ŞTİ	MİMAR SİNAN CAD.NO:56/A BAĞLAR MAH. GÜNEŞLİ/İSTANBUL	HABİB KAYA	0 212 630 07 07
4	ATILAY ELK. ELEKTRİK MEDİKAL İNŞAAT SAN. TİC.LTD ŞTİ	ALİPAŞA MH. KONGRE CD. HASIRHAN İŞ MERKEZİ ZEMİN KAT NO:109 ERZURUM	ALPASLAN ATILAY	0 442 213 30 60
5	GÜLKOM MÜH.BİL. GIDA ELK. SAN. VE TİC. LTD.ŞTİ	GAZİPAŞA MH. CUDİBEY MEKTEP SK. MAHMUT REİS APT. NO:7 D:4 TRABZON	ENGİN SEZGİN	0 462 326 99 58
6	GARLI GIDA MED. ELK. ELEK. TUR. İNŞ. NAK İTH. İHR. PAZ. SAN. TİC. LTD. ŞTİ	PEYAS MH. 471.SOK OPKAR 3 APT ALTI NO:1/A KAYAPINAR-DIYARBAKIR	ŞAHRİBAN AKGÜGER	0 412 251 62 38 0 505 602 35 80
7	GESİS GENEL ELEK. ELEKT. SİSTEMLERİ SAN. VE TİC. LTD. ŞTİ.	OMURTAK CAD. OLİMPİA İŞ MERKEZİ NO:33 ÇORLU-TEKİRDAĞ	İLKAY DUDU	0282 673 48 96
8	DIALOG ELEKT. ELEK. İLETİŞİM HİZ.VE OTOMASYON DAN.PROJE TAAHHÜT SAN. VE TİC.LTD.ŞTİ	KIRCAALİ MAH. GAZCILAR CAD. ANAFARTA SOK.NO:5/B BURSA	TİMUÇİN KARAER	0224 253 42 11
9	TEST TÜM ELEKTRONİK SANAYİ VE TİCARET A.Ş. ANKARA ŞUBESİ	GÖKKUŞAĞI MAH. 1222CAD.NO:4/16 ÇANKAYA - ANKARA	ÜMİT TURHAN BÜLENT SAĞEL MOŞE SALTİEL	0312 476 24 37
10	TESCOM ELEKTRONİK SANAYİ VE TİCARET AŞ.	İvedik OSB Melih Gökçek Bulvarı 1122. Cad. Maxivedik İş Merkezi No:20/106 Yenimahalle - ANKARA	BEKİR CAN ŞAHİN	0312 476 24 37

**BU BELGE 6502 SAYILI TÜKETİCİNİN KORUNMASI HAKKINDA KANUN ve BU KANUN KAPSAMINDA YÜRÜRLÜĞE KONULAN GARANTİ BELGESİ YÖNETMELİĞİ UYARINCA DÜZENLENMİŞTİR.**

**GARANTİ ŞARTLARI**

**A .** 6502 sayılı Tüketicinin Korunması Hakkında Kanun ve bu kanuna dayanılarak yürürlükte olan Garanti Belgesi Yönetmeliği uyarınca, işbu kanun kapsamındaki tüketiciler için geçerlidir.

**1 -** Garanti süresi, malın teslim tarihinden itibaren başlar ve 2 yıldır.

**2 -** Malın bütün parçaları dahil olmak üzere tamamı garanti kapsamındadır.

**3 -** Malın ayıplı olduğunun anlaşılması durumunda tüketici, 6502 sayılı Tüketicinin Korunması Hakkında Kanununun 11 inci maddesinde yer alan;

a- Sözleşmeden dönme,

b- Satış bedelinden indirim isteme,

c- Ücretsiz onarılmasını isteme,

ç- Satılanın ayıpsız bir misli ile değiştirilmesini isteme,

seçimlilik haklarından birini kullanabilir.

**4 -** Tüketicinin bu haklardan ücretsiz onarım hakkını seçmesi durumunda satıcı; işçilik masrafı, değiştirilen parça bedeli ya da başka herhangi bir ad altında hiçbir ücret talep etmeksizin malın onarımını yapmak veya yaptırmakla yükümlüdür. Tüketici ücretsiz onarım hakkını üretici veya ithalatçıya karşı da kullanabilir. Satıcı, üretici ve ithalatçı tüketicinin bu hakkını kullanmasından müteselsilen sorumludur.

**5 -** Tüketicinin, ücretsiz onarım hakkını kullanması halinde malın;

- Garanti süresi içinde tekrar arızalanması,

- Tamiri için gereken azami sürenin aşılması,

- Tamirinin mümkün olmadığının, yetkili servis istasyonu, satıcı, üretici veya ithalatçı tarafından bir raporla belirlenmesi durumlarında;

tüketici malın bedel iadesini, ayıp oranında bedel indirimini veya imkân varsa malın ayıpsız misli ile değiştirilmesini satıcıdan talep edebilir. Satıcı, tüketicinin talebini reddedemez. Bu talebin yerine getirilmemesi durumunda satıcı, üretici ve ithalatçı müteselsilen sorumludur.

**6 -** Malın tamir süresi 20 iş gününü, geçemez. Bu süre, garanti süresi içerisinde mala ilişkin arızanın yetkili servis istasyonuna veya satıcıya bildirim tarihi tarihinde, garanti süresi dışında ise malın yetkili servis istasyonuna teslim tarihinden itibaren başlar. Malın arızasının 10 iş günü içerisinde giderilememesi halinde, üretici veya ithalatçı; malın tamiri tamamlanıncaya kadar, benzer özelliklere sahip başka bir malı tüketicinin kullanımına tahsis etmek zorundadır. Malın garanti süresi içerisinde arızalanması durumunda, tamirde geçen süre garanti süresine eklenir. Garanti uygulaması sırasında değiştirilen malın garanti süresi satın alınan malın kalan garanti süresi ile sınırlıdır. Satılan mala ilişkin olarak düzenlenen faturalar garanti belgesi yerine geçmez.

**7 -** Malın kullanma kılavuzunda yer alan hususlara aykırı kullanılmasından kaynaklanan arızalar garanti kapsamı dışındadır.

**8 -** Tüketici, garantiden doğan haklarının kullanılması ile ilgili olarak çıkabilecek uyuşmazlıklarda yerleşim yerinin bulunduğu veya tüketici işleminin yapıldığı yerdeki Tüketici Hakem Heyetine veya Tüketici Mahkemesine başvurabilir.

**9 -** Satıcı tarafından bu Garanti Belgesinin verilmemesi durumunda, tüketici Gümrük ve Ticaret Bakanlığı Tüketicinin Korunması ve Piyasa Gözetimi Genel Müdürlüğüne başvurabilir.

**B .** Ticari satımlarda, satış sözleşmesindeki garanti şartları, hüküm bulunmayan hallerde Türk Ticaret Kanunu hükümleri uygulanır.

---

---

---

---

AGKK4562 02/2019

**Üretici Firma :**

**TESCOM ELEKTRONİK SANAYİ VE TİCARET A.Ş.**

**MERKEZ**

**ADRESİ** : Dudullu Organize Sanayi Bölgesi  
2.Cadde No:7 Zemin Kat Ümraniye / İSTANBUL  
Tel: 0850 277 88 77 Faks: 0216 527 28 18

**İZMİR BÖLGE MÜDÜRLÜĞÜ**

(Fabrika ve Yurtdışı Satış Ofisi):  
10009 sk. No:1 , Ulukent Sanayi Sitesi  
35660 Menemen - İZMİR  
Tel.: 0232 833 36 00 pbx Faks: 0232 833 37 87  
e-mail: info@tescom-ups.com

**Yetkili Servis :**

**TESCOM ELEKTRONİK SANAYİ VE TİCARET A.Ş.**

**İZMİR BÖLGE MÜDÜRLÜĞÜ**

**ADRESİ** : 10009 SOK. NO:1 SANAYİ SİTESİ  
ULUKENT MENEMEN/İZMİR  
**TEL / TELEFAKS** : 0 232 833 36 00 / 0 232 833 37 87