



CYCLONE 300P SERİSİ

CL360P – CL380P

3 Faz Giriş - 3 Faz Çıkış

***KESİNTİSİZ GÜÇ KAYNAĞI
KULLANICI EL KİTABI***

İÇİNDEKİLER

I. TANITIM	1
1.1 Giriş	1
1.2 Tasarım Montajı	3
1.2.1 Cihazın Çalışma Şekilleri	4
1.3 Teknik Özellikler.....	7
II. KGK'nın KURULMASI	8
2.1. Giriş	8
2.2. Ambalajın Açılması ve Ön Kontroller	8
2.3. Yer Seçimi.....	9
2.4. Elektriksel Bağlantı.....	10
2.4.1 Güvenlik Toprağı.....	10
2.4.2 Kablo Bağlama İşlemleri.....	11
2.4.3 KGK Bağlantı Terminalleri Açıklaması	12
2.4.4 Akülerin Devreye Alınması	13
III. ÖN PANEL	16
3.1. Giriş	16
3.2. Ön Panel Menü Açıklamaları	16
3.2.1 Measures (Ölçümler) Menüsü İşlemleri	17
3.2.2 Alarms (Alarmlar) Menüsü İşlemleri	17
3.2.3 Information (Bilgiler) Menüsü İşlemleri	17
3.2.4 Adjust Menüsü İşlemleri (Şifreli Giriş)	18
3.2.5 Options (Ayarlar) Menüsü İşlemleri.....	18
3.2.6 Command (Emir) Menüsü İşlemleri	19
3.2.7 Time (Saat ve Takvim) Menüsü İşlemleri.....	20
3.2.8 Service (Servis) Menüsü İşlemleri	20
3.3. Status (Durum) Mesajları	20
3.4. Shutdown Mesajları.....	21
3.5. Hata Mesajları ve Çabuk Arıza Tespiti	21
IV. PARALEL ÇALIŞMA	24
4.1. Giriş	24
4.2. CYCLONE 300P Serisi KGK'ların Paralel Çalışma Şekilleri	25
4.2.1 "PARALLEL" Çalışma.....	25
4.2.2 "REDUNDANT" Çalışma	25
4.2.3 "N+1 REDUNDANT" Çalışma.....	26

V. ÇALIŞMA TALİMATLARI	29
5.1 Giriş	29
5.2 Bir KGK'nın Tek Başına Çalıştırılması ("ONLINE" Çalışma)	29
5.2.1 KGK'nın Tamamen Kapalı Durumdayken Çalıştırılarak Devreye Alınması ..	29
5.2.2 KGK'nın Kapatılması	29
5.2.3 KGK'nın Normal Çalışmadan Bakım Bypass Durumuna Alınması	30
5.2.4 KGK'nın Bakım Bypass Durumundan Normal Çalışmaya Alınması	30
5.3 Paralel Bağlı KGK'ların Çalıştırılması	30
5.3.1 KGK'nın Çalıştırılarak Devreye Alınması (İlk Çalıştırma)	30
5.3.2 Paralel KGK Sisteminin Kapatılması.....	31
5.3.3 Paralel KGK Sisteminin Normal Çalıştırmadan Bakım Bypass Durumuna Alınması	31
5.3.4 Paralel KGK Sisteminin Bakım Bypass Durumundan Normal Çalışmaya Alınması	32
5.4 Elektrik Kesince.....	32
VI. BAKIM	33
6.1 Planlanmış Bakım	33
6.2 Günlük Kontroller	33
6.3 Haftalık Kontroller.....	33
6.4 Yıllık Bakım	34
6.5 KGK'nın Depolama Şartları ve Taşınması	34
VII. ARIZALARIN SAPTANMASI ve GİDERİLMESİ	35
7.1. Arıza Nedenlerin Saptanması ile İlgili Genel İşlemler	35
7.2. Servis Çağırılmadan Önce	35
VIII. KGK'NIN UZAKTAN KUMANDA BAĞLANTISI	36
8.1. Seri Haberleşme Portunun Kurulması	36
8.2. Seri Haberleşme Portu Bağlantı Kablosu	36
8.3. Modem ile Uzaktan Kumanda/Bağlantı	37
8.3.1 Donanım Ayarları.....	37
8.3.2 Fonksiyon Kuralları	37
8.3.3 Modem Programlama Prosedürü	37
8.3.3.1 Smart Modem (SM) Ayarlanması (Programlanması)	37
8.3.4 Modem Bağlantı Kabloları	38
8.4. Kuru Kontak (Interface Kartı Kullanımı)	38
8.5. KGK'nın Uzaktan İzleme Panel Bağlantısı.....	38
IX. MALİN ENERJİ TÜKETİMİ AÇISINDAN VERİMLİ KULLANIMINA İLİŞKİN BİLGİLER.....	39



CYCLONE 300P SERİSİ

3 Faz Giriş – 3 Faz Çıkış

KGK'NIN ÇALIŞMA ŞARTLARI VE GÜVENLİK KURALLARI

DIKKAT !

1. Cihazlar beton zemin üzerinde çalıştırılmak üzere tasarlanmıştır.
2. Cihazın kurulacağı yerin düzgün ve ileride kolay servis yapılabilecek bir yer olmasına dikkat ediniz.
3. Cihaz ile en yakın duvarın veya cismin en az 80 cm mesafede bulunmasına dikkat ediniz. (Cihazın havalanması için)
4. Cihazın kullanılacağı yerdeki sıcaklık (0°C ile +40°C max.) ve bağıl nem (%90max.) uygun olmalıdır.
5. Seçilen yer direkt olarak güneş ışığı almamalı ve bir ısı kaynağına yakın olmamalıdır.
6. Cihazın çalışacağı (Aküler dahil) odanın mümkünse klima ile soğutulması (24°C civarında) tavsiye edilir.
7. Tozlu ve korozyona sebep olabilecek yerleri seçmeyiniz.
8. KGK'nın tozlu ortamlarda çalıştırılması halinde ise hava temizleme sistemleri kullanılmalıdır.
9. Havalandırma deliklerinin içine herhangi bir cisim girmemeli ve bu delikler tıkanmamalıdır.
10. Cihazın uygun koşullarda çalıştırılması akülerin ömrünü uzatacaktır.
11. Cihazı patlayıcı ve yanıcı maddelerin bulundurulduğu ortama yerleştirmeyiniz.
12. Cihazın gerekli tüm bağlantıları yetkili servis elemanları tarafından veya bilgisi dahilinde yapılmalıdır.

DIKKAT !!! Kaldırma aracının kapasitesinin KGK'yı kaldırmaya elverişli olmasına dikkat ediniz.
AKÜLER TAKILIYKEN AKÜ KABİNİNİ HAREKET ETTİRMEYİNİZ.

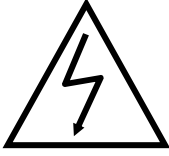
13. Bütün talimatları sırası ile uygulayıp, belirtilen uyarılara dikkat ediniz. Anlatılan işlemlerle ilgili bir problemle karşılaştığınızda yetkili servisi arayınız.
14. Cihazınızı topraklamadan kullanmayınız.
15. KGK 'ya bağlı olan hat şebeke kesildiği halde enerji taşımaktadır. Bu nedenle yetkili teknik servis elemanı KGK tarafından beslenen hattı veya prizleri tanımlamak zorundadır. Böylece kullanıcının bu durumun farkında olması sağlanır.
16. Manyetik alandan etkilenebilecek cisimleri (kaset,disket,disk vb.) KGK sisteminden en az 30 cm uzakta muhafaza ediniz.
17. Çocukları cihaza yaklaştırmayınız.

NOT : Ürünün kullanım ömrü 5 yıldır.

ÖNEMLİ SEMBOLLER

KGK'da kullanılan semboller GÜVENLİK ve ÇALIŞTIRMA olmak üzere iki kategoridedir ve aşağıda gösterildiği gibidir.

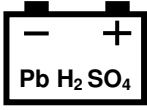
□ □ EMNİYET SEMBOLLERİ



YÜKSEK GERİLİM

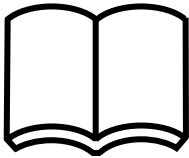


AĞIRLIK



YALITILMIŞ KURŞUN – ASİTLİ AKÜ

□ □ ÇALIŞTIRMA SEMBOLLERİ



TALİMAT EL KİTABINI OKUYUN.



DİKKAT. AŞAĞIDA BELİRTİLEN TALİMATA DİKKAT EDİN.

I. TANITIM

1.1 Giriş

Bu el kitabının konusu KGK'yı oluşturan bölümleri tanıtmak ve sistemin doğru bir şekilde kurulmasını sağlamak için kurucu (yetkili teknik servis elemanı) ve kullanıcıya rehber olmaktır.

Servis elemanı ve kullanıcı bu kitapta anlatılan talimatları doğru bir şekilde gerçekleştirmek için bu kitabı dikkatle okumak zorundadır.

Üretici yukarıda bahsedilen şartlar yerine getirilmediği takdirde insanlara veya diğer şeylere gelebilecek zararların sorumluluğunu kabul etmez.

TESCOM CYCLONE 300P SERİSİ (3 Faz Giriş - 3 Faz Çıkışı KGK) Kesintisiz Güç Kaynakları, PWM, IGBT ve **ON-LINE** teknolojsi ile üretilmiş, sinüs dalga çıkışı veren ve en gelişmiş haberleşme seçenekleri ile donatılmış on-line cihazlardır.

TESCOM Kesintisiz Güç Kaynakları kritik yük olarak anılan bilgisayar ve haberleşme sistemlerinde kullanılması amacıyla özel olarak üretilmiştir. Kesintisiz güç kaynakları kritik bir yükte şebeke arasına bağlanır.

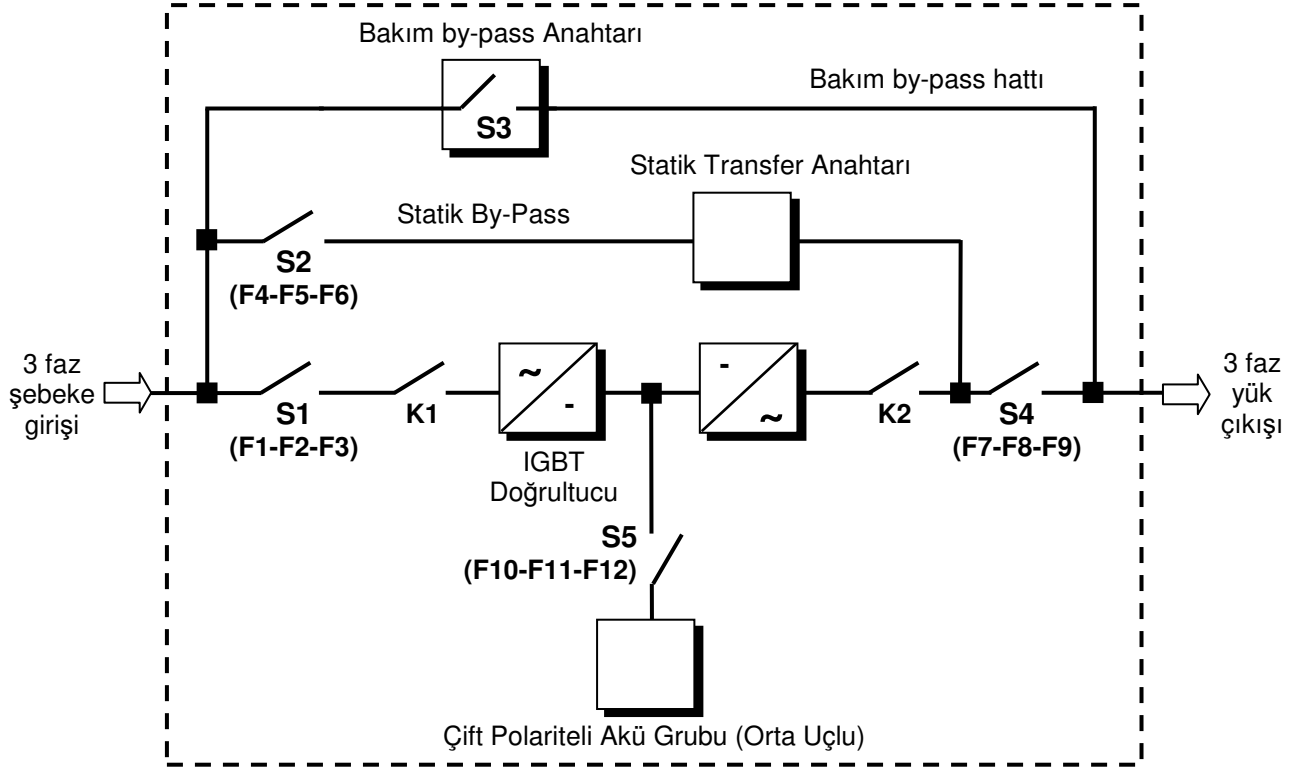
KGK kullanıcıya şu avantajları sunmaktadır:

- Geliştirilmiş elektriksel parazit emici:
KGK şebeke geriliminin olası elektriksel parazitlerini süzer ve kritik yükü etkilemeyecek hale getirir. Böylece yük, şebekede varolan her tür elektriksel gürültüden etkin bir biçimde temizlenmiş enerji kullanır.
- Kaliteli enerji çıkışı:
Cihazın içinde bulunan eviriciden elde edilen parazitlerden arındırılmış, voltajı ve frekansı kararlı AC gerilim kritik yüke aktarılır. Böylece kritik yükün şebekedeki gerilim ve frekans değişimlerinden (tolerans sınırları içindeki) etkilenmesi önlenmiş olur.
- Kesintisiz çalışma:
Şebeke kesintisi sırasında, kritik yük KGK'dan beslenmeye devam ederek, kesintiden etkilenmez.
- Kritik yüklerin kullanım süreleri uzar:
KGK'dan kaliteli enerji ile beslenen cihazların şebeke düzensizliklerinden kaynaklanan arızaları önlenmiş olur. Dolayısıyla cihazların kullanım süreleri (ömürleri) uzatılmış olur.
- Kullanılan işletim sisteminin ve/veya diğer programların ve verilerin hasar görmesi önlenir. Dolayısıyla iş gücü kayıpları önlenir.

Üstünlük ve Özellikleri :

- PWM ve IGBT teknolojisi
- Sinüs dalga şekli ve gerçek On-Line.
- Yüksek giriş güç faktörü (IGBT doğrultucu)
- Düşük giriş akım THD'si (IGBT doğrultucu)
- Düşük çıkış gerilim THD'si.
- Yüksek AC/AC ve DC/AC verim. (%94'e kadar)
- Mikroişlemci kontrolü
- Aküden başlatma
- Statik By-Pass özelliği
(Aşırı yük ve KGK hatası durumunda yükün şebekeye kesintisiz olarak transferine olanak sağlar.)
- Bakım bypass şalteri ve ikaz sistemi
- Bağımsız bypass girişi (jeneratör opsiyonu)
- LCD alfanümerik gösterge paneli kullanıcıya gerekli akü, yük, voltaj ve KGK durum bilgilerini ayrıntılı olarak verir.
- Gelişmiş diyagnostikler ve doğru hata bilgisi
- 128 hafızalı hata kayıt sistemi
- Gerçek zamanlı saat ve takvim sistemi
- %100 - %125 yükte 10 dak. %125-%150 yükte 1 dak çalışabilme
- Aşırı yük ve kısa devre koruması
- %100 dengesiz yükte bile çalışabilme özelliği
- Nonlineer yük besleme özelliği
- Paralleleme opsiyonu (İsteğe bağlı)
- Çift Polariteli akü (Orta uç bağlantısı)
- Otomatik ve manuel akü test yapma özelliği
- Akım limitli akü şarj sistemi
- Otomatik ve manuel boost şarj özelliği
- Akü deşarj sonu koruması
- Aşırı sıcaklık koruması
- İnteraktif haberleşme
- Bilgisayar ile diagnostik ve ayar yapabilme özelliği
- RS232 haberleşme (standart)
- RS485 ile aynı haberleşme hattı üzerinde birden fazla KGK'nın izlenebilmesi (opsiyonel)
- Kuru kontak alarm rölesi çıkışları
- Gelişmiş uzaktan izleme paneli sistemi (opsiyonel)
- RS232 port çoğullayıcı (opsiyonel)
- Opsiyonel SNMP desteği ile direkt olarak network bağlantısı
- MODBUS Adaptör (opsiyonel)
- Dump Modemler için AT emir seti tanımlaması
- Windows tabanlı T-MON yazılımı ile haberleşme ve modem ile KGK'yı uzaktan izleme ve kontrol sistemi
- Her türlü bilgisayar platformuna yönelik opsiyonel yazılımlar
- Cihazların kullanıcı tarafından etiketlenebilmesi
- Acil kapatma desteği
- Uluslar arası ve yerel standartlara uygun
- AC giriş filtresi
- AC çıkış filtresi
- CE uyumluluğu
- Yük faz sırası koruması
- Opsiyonel kaçak akım alarm sistemi
- Giriş ve çıkış izolasyon trafoları (opsiyonel)
- Zengin aksesuar seçenekleri
- 100.000 saat MTBF
- 2 yıllık sistem garantisi
- 10 yıllık yedek parça garantisi

1.2 Tasarım Mantığı



Şekil 1.1 CYCLONE 300P Serisi UPS Blok

Kısaltmalar :

S1	: IGBT doğrultucu giriş Anahtar / Sigortaları
S2	: Statik By-Pass giriş Anahtar / Sigortaları
S3	: Bakım By-Pass Anahtar / Sigortaları
S4	: KGK çıkış Anahtar / Sigortaları
S5	: Akü sigortaları / Akü devre kesici (opsiyonel)
K1	: IGBT Doğrultucu giriş kontaktörü
K2	: Evirici çıkış kontaktörü

IGBT Doğrultucu: Tescom CYCLONE 300P Serisi KGK'larda giriş güç faktörü düzeltilmesi (PFC) ve giriş akım THD'sinin azaltılması için, 3 fazlı, PWM kontrollü IGBT doğrultucu kullanılmıştır. IGBT doğrultucu, hem eviriciyi beslemek hem de çıkışlarına bağlı olan aküleri şarj etmek için gerekli regüleli DC gerilimleri üretir.

IGBT doğrultucu çıkışında "+" ve "-" olmak üzere iki ayrı DC gerilim mevcuttur. Bu DC gerilimler, trafosuz eviriciyi besler, aynı zamanda da çıkışına bağlı olan "+" ve "-" olmak üzere iki ayrı akü grubunu akım sınırlamalı olarak şarj eder.

Akü Grubu: Yedek bir DC güç kaynağı olarak herhangi bir elektrik kesintisinde evirici için gerekli olan DC gerilimleri sağlar. Tescom CYCLONE 300P Serisi KGK'larda + ve - olmak üzere birer uçları ortak iki ayrı akü grubu vardır.

Cihazın mikroişlemcisi tarafından akülerin durumu haftada bir kez test edilir ve akü performansında düşüklük bulunursa kullanıcı sesli mesaj yardımı ile uyarılır.

Not : Akülerin ömürlerinin uzun olması için ortam sıcaklığının oda sıcaklığında (20°C-25 °C) olmasında yarar vardır.

Evirici (Inverter): En son teknoloji güç transistörleri (IGBT) ve darbe genişlik modülasyonu (PWM) kullanılarak yapılmıştır. Doğrultucudan (şebeke var ise) veya akü grubundan (elektrik kesintisinde) gelen DC bara gerilimlerini alternatif gerilime çevirip bu gerilimin ve frekansın sabit kalmasını sağlar. Tescom CYCLONE 300P Serisi KGK'larda evirici çıkışında trafo kullanılmamaktadır.

Statik Transfer Anahtarı (Statik By-Pass): Elektronik kontrollü bir anahtarlama devresidir. KGK' dan eviricinin kapasitesi üzerinde akım çekilmek istenirse veya eviricide arıza oluşursa kritik yükü kesintisiz olarak şebekeye aktarır.

Mekanik Transfer Anahtarı (Bakım By-Pass'ı) : El ile kontrol edilen bir şalterden oluşur. KGK'nın arıza veya bakım nedeniyle kapatıldığı durumlarda kritik yükün şebekeden beslenmesine olanak sağlar. Transfer anahtarı devrede ise kullanıcı uyarılır.

Akü devre kesici (Opsiyonel): Akü devre kesicisi KGK ile akü arasına bağlanmaktadır. Akü grubunu KGK'nın DC barasına bağlamaya ve aşırı yüke karşı korumaya yarar. Bu devre kesici elle açılır ve kapatılır. KGK bu şaltere aküleri korumak için gereken zamanlarda açma ve kapatma sinyali gönderme donanımına sahiptir. (AKÜ TRİP SİSTEMİ)

1.2.1. Cihazın Çalışma Şekilleri

CYCLONE 300P serisi Kesintisiz Güç Kaynakları değişik uygulamalarda aşağıda belirtilen farklı şekillerde çalıştırılabilirler.

- **ONLINE Çalışma :** Online çalışma tek bir KGK'nın normal çalışma şeklidir. Bu çalışmada şebeke gerilimi mevcut ve öngörülen sınırlar içerisindeyse, IGBT doğrultucu devrede olup Evirici'nin çalışması için gerekli DC gerilimleri üretirken aynı anda da aküleri şarj etmektedir. Evirici ise IGBT doğrultucunun çıkışındaki DC gerilimleri kullanarak, genliği ve frekansı kontrollü 3-faz AC gerilim üretmektedir. Evirici çıkışında elde edilen bu parazitlerden arındırılmış, gerilimi ve frekansı kararlı AC gerilim kritik yüke aktarılır. Şebeke gerilimi kesildiği ya da öngörülen sınırlar dışına çıktığı takdirde, IGBT doğrultucu devreden çıkar ve Evirici bu defa akülerde depolanmış olan enerjiyi kullanarak çalışmaya ve kritik yükü beslemeye devam eder. Bu arada kritik yükün beslenmesinde herhangi bir kesinti olmaz.

-**ECONO Mode Çalışma:** Bu çalışma şekli tek bir KGK'nın off-line çalışma şeklidir. Bu çalışmada şebeke gerilimi mevcut ve öngörülen sınırlar içerisindeyse, kritik yük bypass'tan (şebeke geriliminden) beslenir. Aynı anda IGBT doğrultucu devrede olup yüksüz olarak çalışmakta olan Eviriciyi beslemekte ve aküleri şarj etmektedir. Şebeke gerilimi kesildiği ya da tolerans dışına çıktığı anda yük kesintisiz olarak şebekeden Evirici çıkışına aktarılır. Evirici akülerde depolanmış olan enerjiyi kullanarak kritik yükü beslemeye devam eder. Şebeke gerilimi normale döndüğünde ise yük tekrar şebeke'ye (bypass) aktarılır.

-**PARALLEL, REDUNDANT ve N+1 REDUNDANT** çalışma şekilleri ise iki ya da daha fazla KGK'nın paralel çalıştırılması durumunda sözkonusu olan çalışma şekilleri olup, daha sonra paralel çalışmayla ilgili bölümde anlatılacaktır.

Yukarıda belirtilen çalışma şekillerinden herhangi birinde çalışması durumunda KGK aşağıdaki çalışma durumlarından birinde olacaktır.

A. Normal Çalışma (şebeke var ise) :

KGK şebeke geriliminin olası elektriksel parazitlerini süzer ve kritik yükü etkilemeyecek hale getirir. Ardından şebeke gerilimi IGBT doğrultucu tarafından DC gerilime (+ ve -) çevrilir. DC gerilim Evirici tarafından tekrar AC gerilime dönüştürülür. Elde edilen parazitlerden arındırılmış, gerilimi ve frekansı kararlı bu AC gerilim kritik yüke aktarılır. Normal çalışmada ayrıca IGBT doğrultucu tarafından akü şarj işlemi de yapılmaktadır. Bu çalışmada Bakım Bypass Anahtarı haricinde KGK'nın tüm anahtar ve sigortaları açıktır (iletimdedir).

B. Aküden Çalışma (şebeke yok veya tolerans dışı ise) :

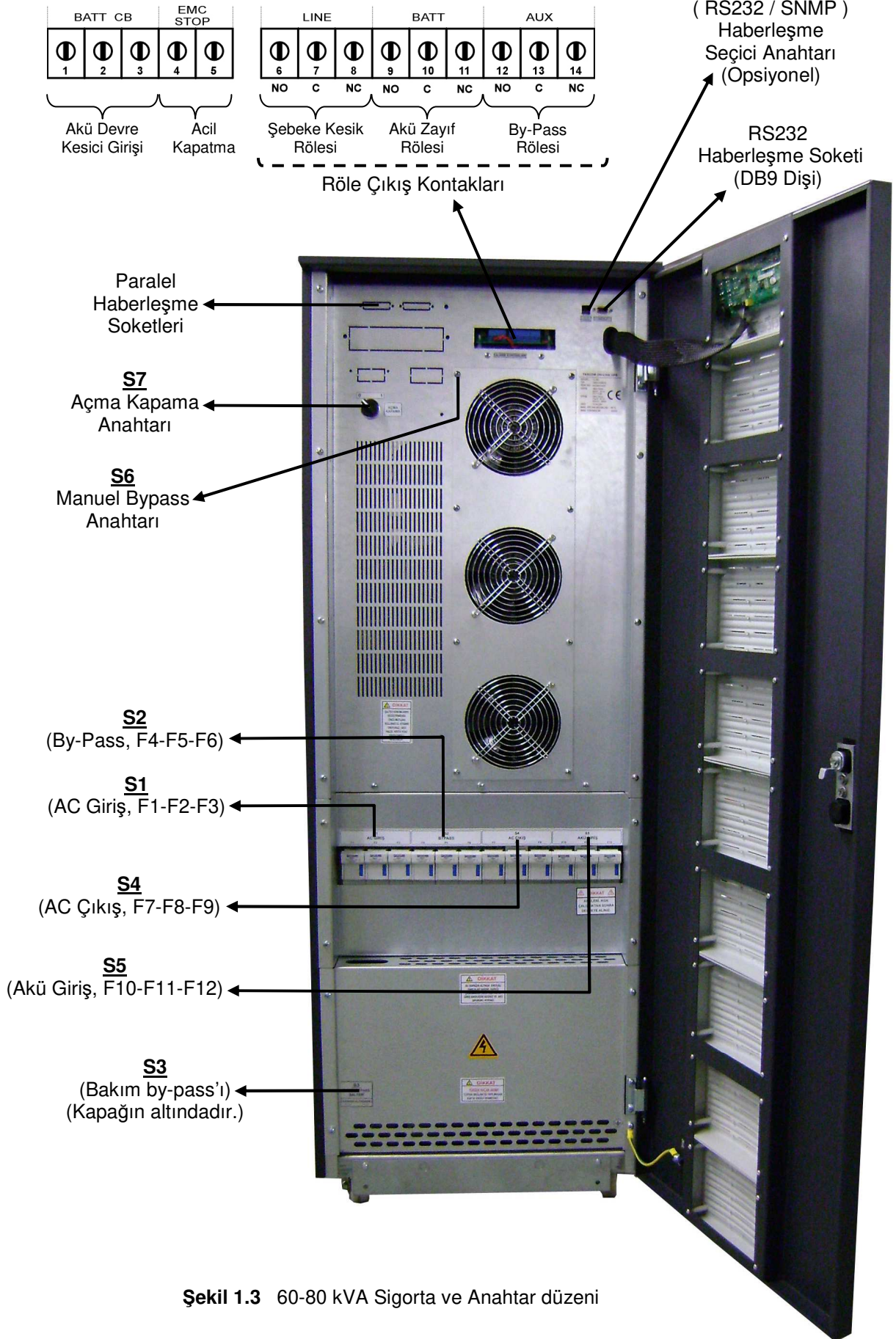
KGK'nın aküleri "+" ve "-" iki grup olmak üzere IGBT doğrultucu çıkışına bağlıdır. Şebeke gerilimi kesildiği veya tolerans dışı olması nedeniyle doğrultucunun devre dışı kaldığı durumlarda, Evirici'nin çalışması için gerekli DC gerilimler aküler tarafından sağlanmaya devam edilir. Bu işlem esnasında kritik yükün beslenmesinde herhangi bir kesinti olmaz. Kritik yük aküler boşalana kadar çalışmaya devam eder. Aküler boşaldığı zaman KGK "akü zayıf" alarmı vererek kapanır. Şebeke elektriği tekrar geldiği zaman kullanıcı tercihinine göre KGK normal çalışmasına otomatik olarak dönebilir veya kullanıcı isterse tekrar başlama sistemini iptal edebilir.

Akü test işlemi sırasında da IGBT doğrultucu devreden çıkar ve Evirici yine akülerden çalıştırılır.

C. Bypass'ta Çalışma :

Eviriciden kapasitesinin üzerinde akım çekilmek istenirse veya KGK'da (doğrultucuda, eviricide vb.) herhangi bir hata meydana gelirse statik transfer anahtarı kritik yükü şebekeye aktarır (şebeke belirlenen sınırlar içindeyse). Aşırı yüklenme ya da arıza durumu geçince, statik transfer anahtarı kritik yükü tekrar Evirici tarafından üretilen gerilime aktarır.

NOT : Kritik yük, statik by-pass veya bakım by-pass hattından herhangi birine bağlı olarak çalışırken, şebekedeki (bypass girişi) değişim ve kesintilere karşı korumasız durumda kalacaktır.



Şekil 1.3 60-80 kVA Sigorta ve Anahtar düzeni

1.3 Teknik Özellikler

MODEL	CL360P	CL380P
Güç kVA	60	80
Güç kW	48	64
Güç Faktörü (Çıkış)	0,8	
GİRİŞ		
Faz Sayısı	3 Faz + Nötr	
Giriş Gerilimi	220/380 Vac	
Giriş gerilim toleransı	+%20 , -%25	
Giriş Güç Faktörü	0,98 - 0,99 (%100 yükte)	
Giriş Akım THD	<= %5 (%100 yükte)	
Giriş Frekansı	50 Hz. ±%5	
By-Pass Gerilimi	220/380 Vac 3 Faz,Nötr	
By-Pass Frekansı	50 Hz. ±%2	
RFI Seviyesi	EN62040-2	
Harici Bypass Girişi	Var	
ÇIKIŞ		
Faz Sayısı	3 Faz + Nötr	
Çıkış Gerilimi	220/380 Vac	
Çıkış Gerilim Toleransı	±%1	
Çıkış Frekansı	50 Hz.	
Çıkış Frekans Toleransı (Şebekeye Senkron)	±%2	
Çıkış Frekans Toleransı (Aküden)	±%0,2	
Verim (%100 Yükte)	%94'e kadar	
Yük Crest Faktörü	3:1	
Çıkış Gerilim (THD)	<%3	
Aşırı Yük	%125 yükte 10 dak. %150 yükte 1 dak.	
AKÜ		
Sayısı	60 Adet 12V (30+30 2 kol)	
Tampon Şarj Gerilimi (25°C)	± 405V DC	
Deşarj Sonu Gerilimi	± 300V DC	
Akü Kabini	Harici	
Akü Test	Var (otomatik ve elle)	
Boost Şarj	Var	
HABERLEŞME		
RS232 Com Port	Standart	
RS485 Com Port	Var (isteğe bağlı)	
Uzaktan İzleme Paneli	Var (isteğe bağlı)	
SNMP Adaptörü	Var (isteğe bağlı)	
Modbus Adaptörü	Var (isteğe bağlı)	
Alarm Röle Kontaktları	3 adet kuru kontak (Şebeke kesik, Akü zayıf, Yük Bypass'ta)	
Acil Kapatma Girişi	Var (standart)	
ÇEVRE		
Çalışma Sıcaklığı	0°C - 40°C arası	
Nem	<= %90 (Yoğunlaşmasız)	
Aküstik Gürültü	64dBA	
Boyut (GxDxY) (mm)	515x850x1440	
Koruma Sınıfı	IP20	
Ağırlık (Aküsüz) (yaklaşık kg)	175	185

II. KGK'NIN KURULMASI

2.1 Giriş

DİKKAT !

Yetkili servis elemanları gelmeden KGK'yı kesinlikle şebekeye bağlamayınız

KGK'nın gerekli tüm bağlantıları yetkili servis elemanları tarafından yapılacaktır.

DİKKAT !

Akülerin devreye alınması veya bakımı sadece yetkili servis elemanları tarafından yapılmalıdır.

Akü uçlarını (kutuplarını) kısa devre yapmayınız. Aküler, yüksek kısa devre akımlarından dolayı patlama ve yangın tehlikesi taşır.

Akü gövdesini delmeyiniz ve akümülatörün içini kesinlikle açmayınız.

Aküleri ateşe atmayınız. Eğer bir akü elektrolit akıtıyorsa veya başka bir şekilde zarar görmüşse sülfirik aside dayanıklı bir kaba konarak yerel kurallara uygun olarak atılmalıdır.

Akülerden asit sıçraması halinde asit sıçrayan bölgeyi hemen su ile yıkayınız ve bir doktora gösteriniz.

Aküler yerel çevre kanunlarına uygun olarak atılmalıdır.

Olası elektrik atlamalarından korunmak için koruyucu gözlük kullanılmalıdır.

Cihaza müdahale ederken yüzük, saat gibi metal cisimleri çıkarınız.

İzole saplı aletler kullanınız. Mümkünse lastik eldiven giyiniz.

Bu bölümde KGK ve akülerin yerleştirilmesi ve bağlanması ile ilgili bilgiler verilmektedir.

Her kuruluşun kendisine özgü özellikleri ve gereksinimleri vardır. Bu nedenle, bu bölümde kuruluş işlemleri adım adım anlatılmamıştır. Bunun yerine kuruluşu gerçekleştirecek olan teknik elemanın izlemesi gereken genel işlemler ve uygulamalar anlatılmıştır.

2.2 Ambalajın Açılması ve Ön kontroller

Cihaz elinize geçtikten sonra ilk dikkat edilecek husus nakliye esnasında cihazın zarar görüp görmediğidir. Bu nedenle cihazı dikkatlice inceleyiniz. Cihazı taşıırken dik durumda dikkatlice taşıyınız, kesinlikle devirmeyiniz veya çarpmayınız. Cihazı ambalajından çıkardıktan sonra kutusunu, tahta altlığını ve cihazla birlikte gelen diğer ürünleri gelecekte (servis veya depolama için) kullanılmak üzere saklayınız.

Bu cihaz ile birlikte :

- 1) 1 adet kullanıcı el kitabı ve Garanti belgesi
- 2) Akü kabini veya rafı (opsiyonel)
- 3) Akü devre kesici kutusu (opsiyonel)

2.3 Yer Seçimi

DİKKAT !!! : Cihazlar beton zemin üzerinde çalıştırılmak üzere tasarlanmıştır.

1. Cihazın kurulacağı yerin düzgün ve ileride kolay servis yapılabilecek bir yer olmasına dikkat ediniz.
2. Cihaz ile en yakın duvarın veya cismin en az 80 cm mesafede bulunmasına dikkat ediniz. (Cihazın havalanması için)
3. Uygun ısıda (0°C ile 40°C max) ve bağıl nemde (%90 max) olan yeri seçiniz.
4. Cihazın çalışacağı (Aküler dahil) odanın mümkünse klima ile soğutulması (24°C civarında) tavsiye edilir.
5. Tozlu ve korozyona sebep olabilecek yerleri seçmeyiniz.
6. KGK'nın tozlu ortamlarda çalıştırılması halinde ise hava temizleme sistemleri kullanılmalıdır.
7. Seçilen yer direkt olarak güneş ışığı almamalı ve bir ısı kaynağına yakın olmamalıdır.
8. Cihazın uygun koşullarda çalıştırılması akülerin ömrünü uzatacaktır.
9. Cihazı patlayıcı ve yanıcı maddelerin bulundurulduğu ortama yerleştirmeyiniz.

DİKKAT !!! Kaldırma aracının kapasitesinin KGK'yı kaldırmaya elverişli olmasına dikkat ediniz. AKÜLER TAKILYKEN AKÜ KABİNİNİ HAREKET ETTİRMEYİNİZ.



KGK (KVA)	60	80
	3 Faz Giriş / Çıkış	
G - mm	515	
D - mm	850	
Y - mm	1440	
X (min.) - mm	800	

Şekil 2.1 Cihazın boyutları ve yerleşimi

2.4 Elektriksel Bağlantı

DİKKAT !!! KGK 'ya elektrik panosundan müstakil bir giriş (besleme) hattı çekilmelidir. Bu giriş hattı başka bir elektrikli cihazın beslenmesinde kullanılmamalıdır. KGK 'nın giriş bağlantısı için kullanılan kabloda kesinlikle ek olmamalıdır. KGK'nın giriş besleme hattı üzerine giriş akımlarına uygun termik-manyetik tipte kompakt güç şalteri kullanılması tavsiye edilir.

Elektrik panosundaki bağlantıda, kesinlikle toprak hattı bağlanmalıdır.

Aksi halde KGK ve çıkışına bağlı olan yükler topraksız kalacaktır. Cihazın kurulacağı yerdeki toprak düzeni kontrol edilmeli, gerekirse güçlendirilmelidir. Nötr - Toprak gerilimi 3Volt AC 'den küçük olmalıdır.

KGK giriş ve çıkış kabloları bağlantı terminalleri açıklamaları Şekil 2.2 ve 2.3'te verilmiştir.

KGK 'ya bağlı olan prizlerin diğer prizlerden renk veya yapı olarak farklı olması tavsiye edilir.

Tavsiye edilen giriş hattı kablo ve sigorta çeşitleri aşağıdaki tabloda belirtilmiştir.

DİKKAT !!! : Bu serideki cihazlar A Sınıfı KGK'lardır. Yerleşim ortamında kullanıldığında, KGK radyo girişimine neden olabilir. Böyle durumlarda kullanıcının ek önlemler alması gerekebilir.

DİKKAT !!! : Harici akü kabloları ekranlı olarak kullanılmalıdır.

KGK gücü (kVA)	Tavsiye edilen kablo kesiti (mm ²)			Giriş/çıkış Kablo bağlantıları U-V-W-N	Akü bağlantıları + & -
	Şebeke girişi	Bypass Girişi / KGK Çıkışı	Harici Akü		
60	25	25	25	35mm ² klemens	35mm ² klemens
80	35	35	35	35mm ² klemens	35mm ² klemens

NOTLAR :

Nötr iletkeni çıkış/by-pass faz akımının 1.5 katı olarak boyutlandırılmalıdır.

Toprak iletkeni çıkış/by-pass iletkeninin 2 katı olarak boyutlandırılmalıdır. (bu hatalara, kablo uzunluklarına, korunma tipine, vs. bağlıdır.)

Bu tavsiyeler sadece yol göstermek içindir. Yerel uygulama ve kurallardan sonra uygulanmalıdır.

2.4.1 Güvenlik Toprağı

Güvenlik toprak kablosu toprak barasına ve sistemdeki bütün kabinlere bağlanmalıdır. Bütün kabinler ve kablo kaplamaları yerel kanunlara göre topraklanmalıdır.

DİKKAT !!! Topraklama prosedürleri yeterli oranda izlenmezse bir topraklama hatası sonucunda yangın riskine, veya personelin zarar görmesine sebep olunabilir....

2.4.2 Kablo Bağlama İşlemleri

DİKKAT !!! KGK'nın gerekli tüm bağlantıları yetkili servis elemanları tarafından yapılmalıdır.

Cihaz yerleştirilip güvenlik altına aldıktan sonra, aşağıda anlatılan işlemler yapılarak güç kabloları bağlanmalıdır:

1. KGK'nın tüm şalterlerinin ve sigortalarının "0" konumunda olduğundan emin olunuz.
2. Şebeke dağıtım panosundan gelen AC giriş besleme kablolarını faz sıralarına dikkat ederek ilgili terminallerine bağlayınız.

DİKKAT !!!: Faz Sırasının Doğruluğundan Emin Olunuz.

Cihaza bağlanan giriş besleme hattındaki faz sıralarında bir yanlışlık var ise KGK yükü eviriciye aktarmaz. Bu durumda faz sıraları düzeltilerek KGK'nın normal çalışması sağlanır.

Eğer KGK çalıştırıldığında LCD ekranda INFORMATION MENU'de SYNC:OK yazmıyorsa faz sırasını değiştiriniz.

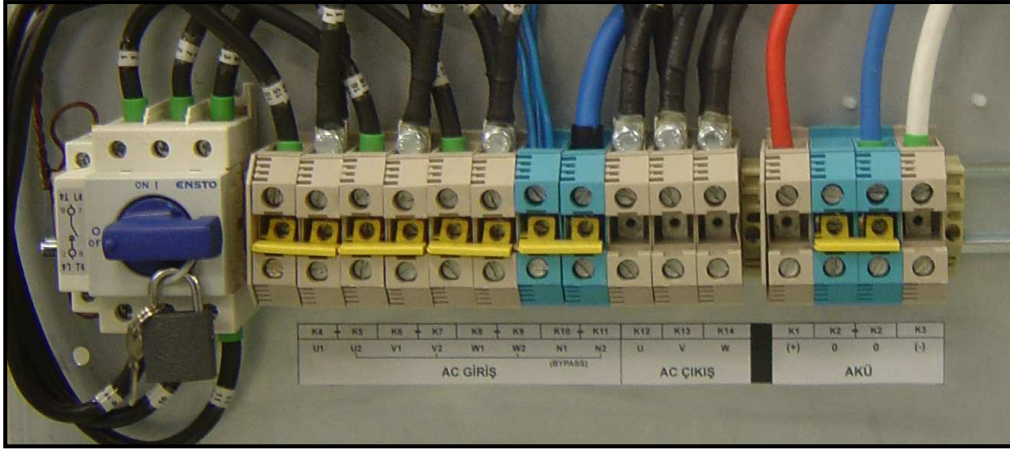
3. KGK çıkış kablolarını KGK çıkış terminallerinden yük dağıtım panosuna bağlayınız.
4. Akü gruplarının bağlantılarını yapınız. Bunun için Akülerin devreye alınması konusuna bakınız.

DİKKAT !!! Akü kabinini devreye alırken akü devre kesici (opsiyonel) kutusunun elektrik bağlantılarını yapmadan önce KGK'nın üstündeki akü sigortasını "0" konumuna getiriniz. Cihaz devreye alınmadan önce akü devre kesicisini kapatmayınız ("1" konumuna almayınız.)

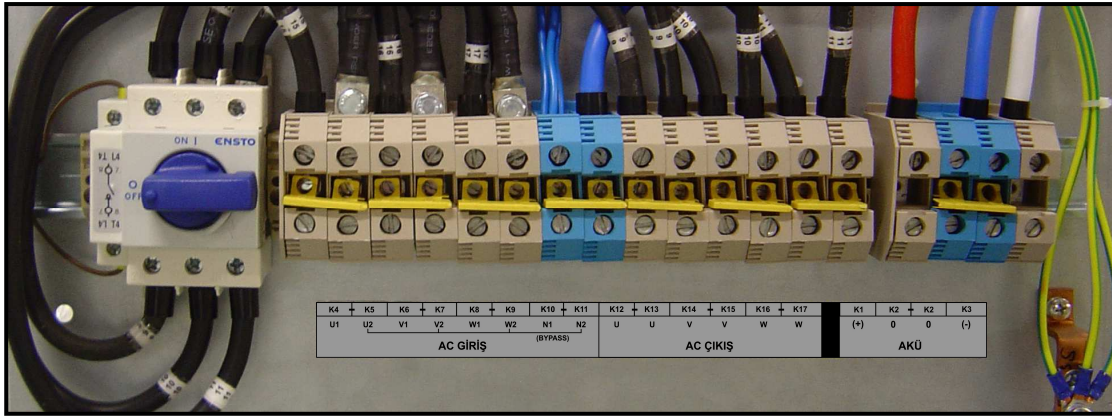
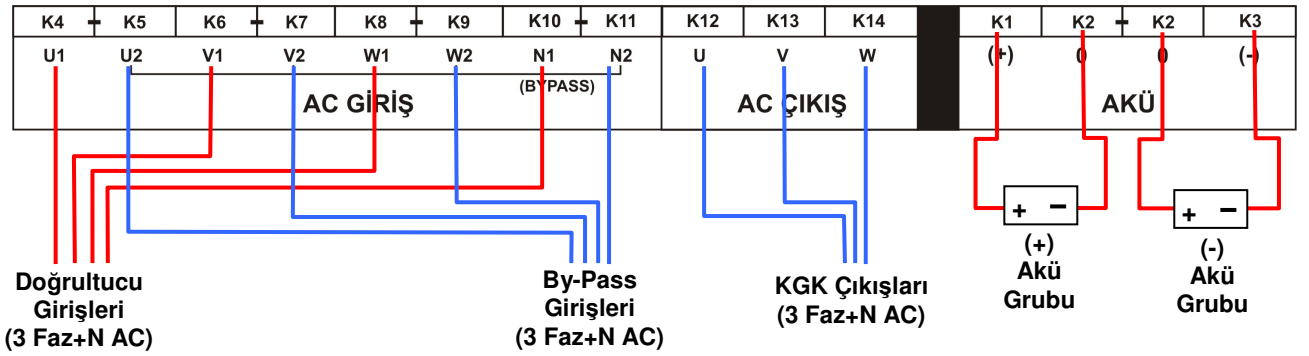
5. Güvenlik topraklaması ve gerekli topraklama kablolarını güç bağlantılarının toprak barasına bağlayınız.

Not : Toprak ve nötr bağlantı düzeni yerel kurallara uygun olmalıdır.

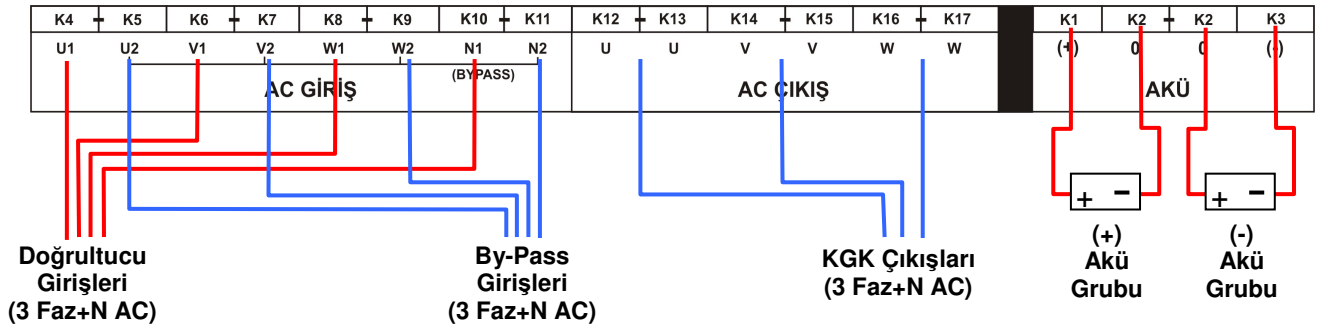
2.4.3 KGK Bağlantı Terminalleri Açıklaması :



Şekil 2.2.a
60kVA Kablo Bağlantısı



Şekil 2.2.b
80kVA Kablo Bağlantısı



Harici Bypass Kaynağı Bağlantısı (Eğer Doğrultucu Girişinden Farklı Bir AC Bypass Kaynağı Kullanılacaksa):

- a) K4-K5, K6-K7, K8-K9 arasındaki kısa devre köprülerini sökünüz.
- b) Bypass kaynağından gelen 3 Faz+N kablosunu U2-V2-W2 ve N2 terminallerine bağlayınız. (K5, K7, K9 ve K11)
- c) 3 Faz+N Doğrultucu Giriş Enerji kablosunu U1-V1-W1 ve N1 terminallerine bağlayınız. (K4, K6, K8 ve K10)
- d) Bypass kaynağının nötr kablosu, giriş kaynağının nötr ucuna bağlanmıştır.
- e) Bypass kaynak frekansı ile giriş frekansları uyumlu ve aynı olmalıdır.

2.4.4 Akülerin Devreye Alınması

DİKKAT !! Akülerin bağlantısını yaparken çok dikkatli olunuz.

DİKKAT !! Akü kabinini devreye alırken akü devre kesici kutusunun elektrik bağlantılarını yapmadan önce KGK'nın üstündeki akü sigortasını "0" konumuna getiriniz. Cihaz devreye alınmadan önce akü devre kesicisini kapatmayınız ("1" konumuna almayınız.)

Akülerin Bağlantıları Şekil 2.3 ve Şekil 2.4'te verilen çizimlere uygun olarak KGK ile birlikte verilen kablolarla yapılmalıdır.

KGK'nın aküleri genelde, cihazın yanında bulunan bir akü kabini veya rafında bulunurlar. Bu bağlantılar için genelde kapalı, kuru tip aküler kullanılır.

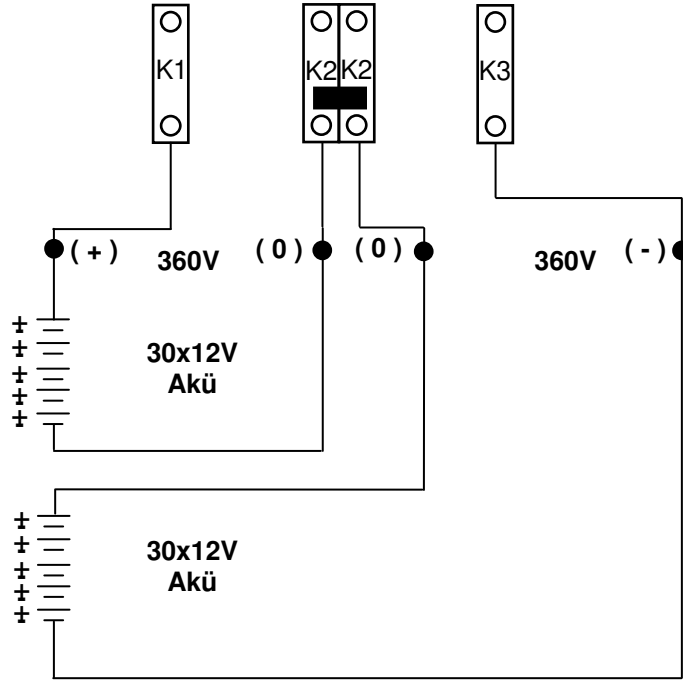
Akü raflarının kullanıldığı durumlarda, bunlar akü üreticisinin tavsiyelerine uygun olarak yerleştirilir ve kullanılırlar. Genelde, akülerin yeterli verimi verebilmeleri için serin, temiz, kuru ve havalandırılmış bir yerde muhafaza edilmeleri gerekir.

Aküler arasında hava dolaşımını sağlayacak kadar (en az 10 mm) boşluk bırakmak gereklidir. Akü yüzeyi ve herhangi bir duvar arasında en az 20 mm boşluk bırakılmalıdır. Akülerin üstüyle bir üstteki raf arasında en az 100 mm boşluk bırakılmalıdır (bu aküleri gözlemek ve bakımlarını yapmak için gereklidir.) Bütün metal raflar ve kabinler topraklanmalıdır. KGK ve aküler olabildiğince birbirine yakın monte edilmelidir.

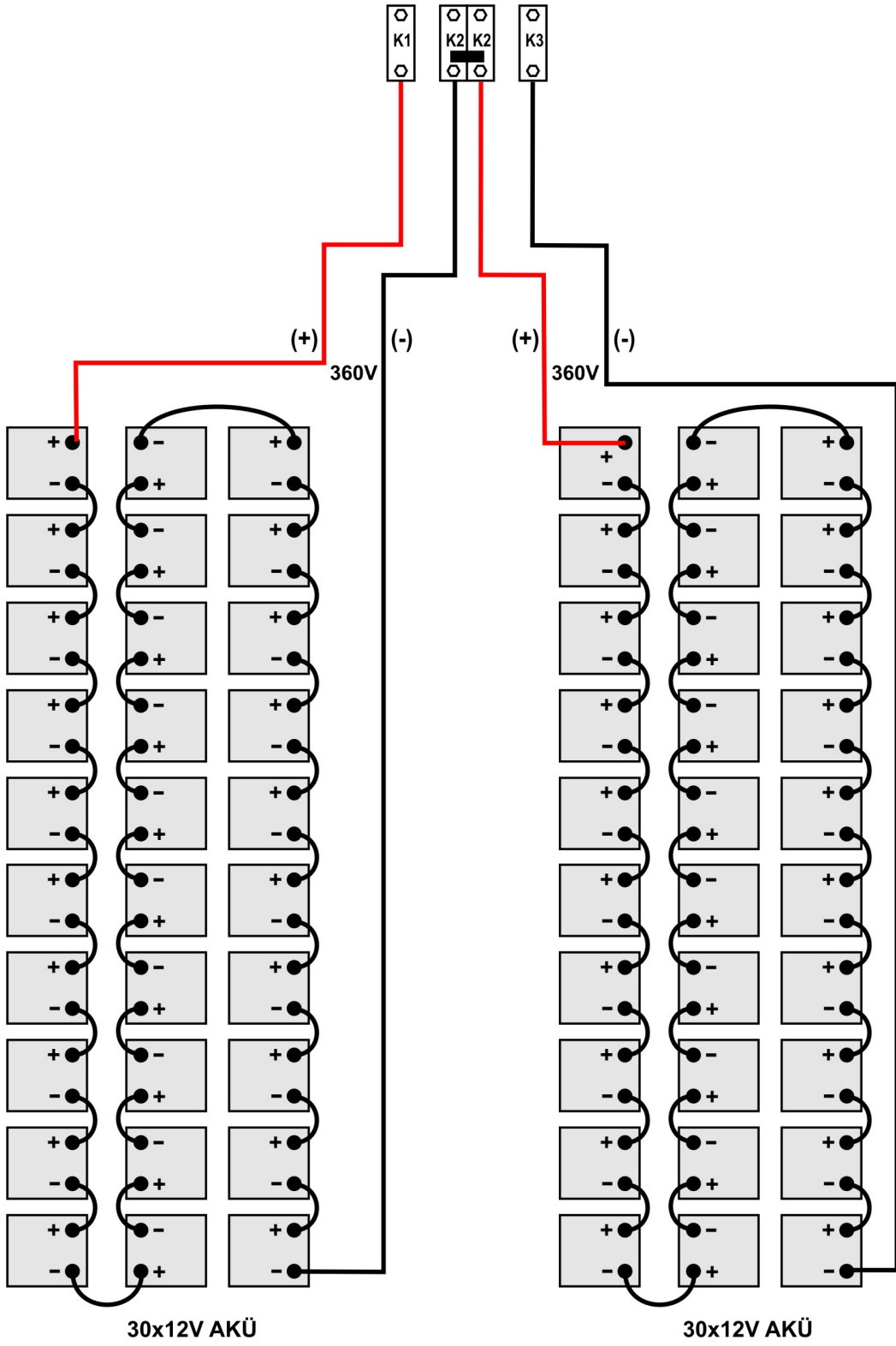
- 1- Her bir aküyü açınız ve bir voltmetre ile kutupların gerilimini ölçünüz. Eğer herhangi bir akünün kutup gerilimi 10,5 V'dan daha azsa, akü kabini bağlantısına devam etmeden önce, yeniden şarj edilmesi gerekir.
- 2- Cihazla birlikte teslim edilen akü bağlama donanımını kontrol ediniz.
- 3- Aküleri her bir rafa uygun oranda yerleştiriniz. (Kutuplara dikkat ediniz).
- 4- Aküleri raflara yukardan aşağıya doğru yerleştiriniz ve ara bağlantıları yaparken kabine değmemesine dikkat ediniz.
- 5- Raflar arasındaki bağlantılar ve kutup yönlerine dikkat ediniz.
- 6- Akü bağlantılarını yaptıktan sonra, akülerin "+", "0" ve "-" uçlarını etiketinde gösterildiği şekilde akü giriş terminallerine (K1,K2,K3) bağlayınız. Bağlantıların doğru yapılmasına dikkat ediniz ve tüm kontrolleri yapıp, KGK'yı çalıştırmadan, akü sigortasını (S5), "1" konumuna almayınız. CYCLONE 300P serisi KGK'larda toplam 60 adet 12V akü seri bağlı olarak kullanılmakta ve orta ucundan NÖTR'e bağlantı yapılmaktadır. (Bkz. Şekil 2.4). Böylece "+" ve "-" olmak üzere çift kutuplu akü bağlantısı elde edilmektedir.

DİKKAT !! Şekil 2.4'te GÖSTERİLDİĞİ GİBİ ORTAK NOKTAYI MEYDANA GETİRMEK ÜZERE K2 KLEMENSLERİNE HER İKİ AKÜ GRUBUNDAN DA AYRI AYRI KABLolar BAĞLANMALIDIR.

DİKKAT !! K2 KLEMENSLERİNDE AKÜ GRUPLARININ ORTAK UÇLARINI ("0" UCU) BİRLEŞTİRMEYEN S5 AKÜ SİGORTASINI ASLA KALDIRMAYINIZ ("1" KONUMUNA GETİRMEYİNİZ).



Şekil 2.3 60-80 kVA KGH Akü Bağlantısı (60x12V)



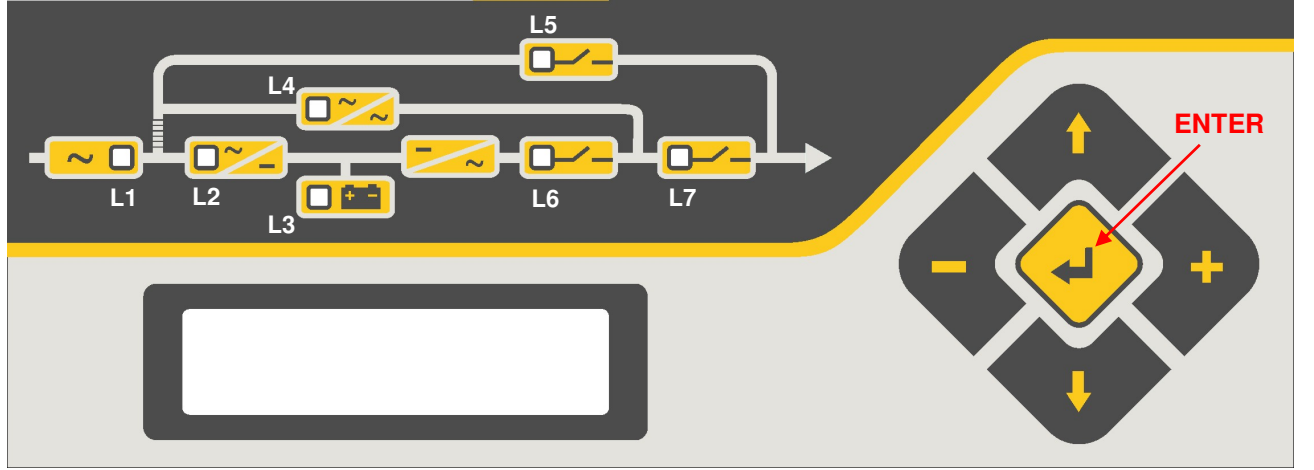
Şekil 2.4 CYCLONE 300P 60-80 Kva Akü Bağlantıları

III. ÖN PANEL

3.1 Giriş

KGK'nın operatör kontrol ve gösterge paneli çeşitli fonksiyonları üzerinde bulundurmaktadır. Gösterge paneli üzerinde 2 satırlık likit kristal gösterge (LCD), 7 adet led (LAMBDA) ve 5 adet buton bulunmaktadır.

Bu gösterge paneli cihazı kullanan operatörün butonlar yardımıyla menüler grubundan istediği menünün içine girerek gerekli bilgileri okumasını sağlar. Gösterge panelinde bulunan mimik diyagram ile KGK'nın hangi konumda çalıştığı kolayca anlaşılabilir.



Şekil 3.1 Operatör kontrol ve gösterge paneli

- L1 : Lamba yanıyor ise Doğrultucu girişinde şebeke var.
- L2 : Lamba yanıyor ise Doğrultucu çalışıyor
- L3 : Lamba yanıyor ise Aküden çalışma yapılıyor
- L4 : Lamba yanıyor ise Kritik yük statik bypass yolundan besleniyor
- L5 : Lamba yanıyor ise Mekanik bypass şalteri 1 konumunda
- L6 : Lamba yanıyor ise Kritik yük Evirici'den besleniyor
- L7 : Lamba yanıyor ise KGK çıkış şalteri "1" konumunda

Ön panelde 5 adet buton bulunmaktadır bunlardan ortadaki ENTER <giriş> butonu, yukarı ve aşağı okları menüler üzerinde dolaşmayı sağlar, (+) ve (-) butonları parametre ayarlama veya seçeneklere ulaşılırken kullanılır.

3.2 Ön Panel Menü Açıklamaları :

Ön paneldeki (↑), (↓) ve ENTER Butonları kullanılarak ulaşılacak menüler aşağıda belirtilmiştir. Her Menü içerisindeki sonuncu altmenüden sonra bir <ENTER> EXIT mesajı görülür ve bu durumda ENTER butonuna basılırsa ilgili MENU'den çıkılarak başa dönülür (STATUS MENU).

Menü seçeneği	Kullanma şekli
STATUS MENU	O andaki KGK durumunu gösteren mesajları içerir
MEASURES MENU	→ Enter "Measures" (Ölçümler) menüsüne git
ALARMS MENU	→ Enter "Alarms" (Alarmlar) menüsüne git
INFORMATION MENU	→ Enter "Information" (Bilgiler) menüsüne git
ADJUST MENU	→ Enter "Password" (servis ayar) menüsüne git
OPTIONS MENU	→ Enter "Options" (ayarlar) menüsüne git
COMMAND MENU	→ Enter "Command" (emir) menüsüne git
TIME MENU	→ Enter "Time and date" (takvim ve saat) menüsüne git
SERVICE MENU	→ Enter "Service" (servis) menüsüne git
Tekrar 1.maddeye	

3.2.1 MEASURES (Ölçümler) Menüsü İşlemleri

Bu menüde KGK tarafından ölçülen değerleri izleyebilirsiniz. Altmenü maddeleri üzerinde yukarı ve aşağı okları kullanarak dolaşabilirsiniz.

	Altmenü maddesi	Anlamı
1	LD%: 060 074 080	çıkış yük oranını izle
2	OPV: 220 221 220	çıkış voltajlarını izle
3	FREQU: 50.0 Hz	çıkış frekansını izle
4	IPV: 240 235 220	giriş voltajlarını izle
5	BYP: 230 232 231	bypass voltajlarını izle
6	IPI: 022 010 030	giriş akımlarını izle
7	+ BAT: 405 V 000 A	“+” akü voltajı ve şarj akımını izle
	- BAT: 405 V 000 A	“-” akü voltajı ve şarj akımını izle
8	TEMP: 030 c	KGK kabin içi sıcaklığını izle
9	BATT. CAPACI:068%	Akü şarj seviyesi
10	ENTER EXIT	→ Enter (↵) menüden çıkış
	Tekrar 1.maddeye	

3.2.2 ALARMS (Alarmlar) Menüsü İşlemleri:

Bu menü alarmları izlemek ve daha önce kaydedilen alarmları silmek için kullanılır.

	Altmenü maddesi	Anlamı
1	UPS STATUS	Alt satırdaki mesajlar O andaki geçerli alarm
2	000>311206 23:15	Geçmişte olan alarmın kaydı: Üst satır, 000 sıra nolu en son olan alarm, tarihi 31–12–2006 saati: 23:15 Alt satırda ise olmuş olan alarmlar dönüşümlü olarak ekrana gelir (+) ve (-) tuşları ile 128 tane olay üzerinde gezilebilir
3	ENTER CLEAR LOG	→ Enter (↵) alarm kayıtlarını sil Silindikten sonra geçmişteki alarm kayıtları incelendiğinde kayıt olamayan satırlar EMPTY LOG mesajı ile gösterilir.
4	PARR. ERR. NR: 017	O andaki paralel kart hata kodu (Paralel donanım var ise geçerli) Bu değer 0 ise paralel kart hatasız olarak çalışıyor anlamına gelir.
5	ENTER EXIT	→ Enter (↵) menüden çıkış
	Tekrar 1.maddeye	

3.2.3 INFORMATION (Bilgiler) Menüsü İşlemleri

Bu menü KGK da yapılan işlemlerin detayları ile ilgili bilgi verir.

	Altmenü maddesi	Anlamı
1	SYNC :OK COMM :OK	Şebeke ile senkron ise SYNC:OK, senkron değil ise SYNC:-- Haberleşme var ise COMM:OK yok ise COMM:-- mesajı görünür.
2	POWER: 20000 VA	Cihazın maksimum gücünü VA cinsinden belirtir
3	VERSION : B12	Cihazın içindeki yazılım sürüm nosunu belirtir
4	FREQUENCY : PLL	Cihazın o andaki frekans üretme tarzını belirtir PLL :phase lock loop sistemi devrede SLAVE : paralel sistemde masterin frekansı kullanılıyor
5	ENTER EXIT	→ Enter (↵) menüden çıkış
	Tekrar 1. maddeye	

3.2.4 ADJUST Menüsü İşlemleri (Şifreli giriş):

Bu menü sadece servis elemanının kullanımı için hazırlanmıştır. Menü maddeleri içinde kullanıcı tarafından ayarlanabilecek bir parametre yoktur.

	Altmenü maddesi	Açıklama
1	PASSWORD: XXX	Servis şifresi girişi ,3 haneden oluşan servis şifresinin (-) tuşu 100 ler hanesini ,(yukarı tuşu) onlar hanesini, (+) tuşu birler hanesini değiştirir. Şifre ekranda yazıldıktan sonra ENTER butonuna basılınca şifre doğru ise sesli uyarı duyulur ve servis ayarları konumuna geçilir. Ekranın alt satırında ADJUST MODE mesajı görünür.
2	ENTER EXIT	→ Enter (↵) menüden çıkış
	Tekrar 1.maddeye dön	

3.2.5 OPTIONS (Ayarlar) Menüsü İşlemleri:

Bu menü yardımı ile kullanıcı verilen seçenekleri kullanarak sistem ayarlarını yapabilir.

	Altmenü maddesi	Seçeneklerin açıklaması
1	MODE: ONLINE	(+) ve (-) tuşları 5 çalışma modu seçeneği üzerinde dolaş ONLINE : KGK tek başına çalışacak ise seçilir PARALLEL : 2 KGK paralel konumda ve aynı şekilde davranır N+1 REDUNDANT : 2 ya da daha fazla KGK'nın N+1 Redundant paralel çalışması. REDUNDANT : 2 KGK paralel çalışır herhangi biri arızalanır ise diğeri devam eder ECONO : Offline çalışma → Enter (3 saniye) seçilen değeri kaydet (ses duyulur)
2	UPS No : 001	(+) ve (-) tuşları 0 ile 3 arasında değeri değiştirir aynı sistemde birden fazla KGK var ise her KGK için ayrı numara seçilir. Paralel modlarda çalışırken aynı numara 2 KGK'ya verilmiş ise DUBL UPS NUMBER mesajı oluşur. Cihazlardan birinin numarasını değiştiriniz. → Enter (3 saniye) seçilen değeri kaydet (ses duyulur)
3	REMOTE :ENABLE	(+) ve (-) tuşları enable/disable seçenekleri üzerinde dolaşır enable : uzaktan akü testi, shutdown ve bypass gibi fonksiyonlar yapılabilir disable : akü testi, shutdown ve bypass fonksiyonları uzaktan yapılamaz → Enter (3 saniye) seçilen değeri kaydet (ses duyulur)
4	RESTART:ON/OFF	(+) ve (-) tuşları ON/OFF seçenekleri üzerinde dolaşır ON : akü deşarj sonunda elektrik gelince KGK tekrar otomatik başlar (akü trip çıkışı kesilmez) OFF : akü deşarj sonunda elektrik gelse bile KGK başlamaz (akü trip çıkışı kesilir) → Enter (3 saniye) seçilen değeri kaydet (ses duyulur)
5	RELAY : BATT. LOW / COMMON	(+) tuşuyla arabirim kartı üzerindeki RL3 rölesinin, Battery Low da çekmesi veya Common (ortak) alarmı rölesi olması seçilir.
6	BATTERY TEST : ON/OFF	(+) ve (-) tuşlarıyla on/off seçenekleri üzerinde dolaşır. Otomatik akü testini devreye sokup çıkartmakta kullanılır.
7	ENTER EXIT	→ Enter (↵) menüden çıkış
	Tekrar 1.maddeye dön	

3.2.6 COMMAND (Emir) Menüsü İşlemleri:

Bu menü adından anlaşıldığı gibi KGK 'ya o anda hemen uygulanabilecek bazı emirlerin verilebilmesi için kullanılır.

	Altmenü maddesi	Seçeneklerin açıklaması
1	SOUND : ON/OFF	Sesli uyarı kullanıcıyı rahatsız ediyor ise sesi kapatmak için kullanılır Enter butonuna her basışta ON ile OFF seçeneği değişir bırakılan yerde kalır. OFF seçeneği kullanılır ise sesli uyarı kapatılır ancak yeni bir alarm oluşur ise sesli uyarı tekrar otomatik olarak açılır.
2	ENTER B.TEST>405	Enter tuşuna 3 saniye basılınca şartlar uygun ise manuel akü testi yapılır. Akü testinin süresi 15 saniyedir. Test sonunda aküler uygun bulunmaz ise A6 BATT FAULT mesajı kullanıcıya belli aralıklar ile hatırlatılır. Mesajı silmek için enter tuşuna basın ve 3 saniye bekleyin. Mesajın sağ tarafındaki rakam akü voltajını gösterir. Akü testi başlangıcı LOG EVENT menüsüne kaydedilir. Eğer test sonucu olumlu ise sadece başlangıç saati ve alt satırda BATTERY TEST mesajı görünür. Test sonucu başarısız ise bu kaydın ardından BATT.FAULT mesajı yer alır. Olumsuz test sonunda ekranın alt satırında BAT FAULT mesajı devamlı kalır ve 15 saniyede bir kullanıcı sesli uyarı ile çağırılır. Mesajı temizlemek için enter butonuna basınız ve 3 saniye basılı tutunuz.
3	ENTER <BYPASS>	Enter tuşuna 3 saniye basılınca yük KGK üzerinde ise, yük bypass konumuna alınır ve ekrandaki mesaj ENTER<INVERTER> şeklinde değişir. Bu konumda iken enter butonuna basılınca yük tekrar KGK üzerine aktarılır. Paralel modlarda çalışırken bu madde iptal edilir ve BYP.FUNC.DISABLE mesajı izlenir.
4	ENTER:MODEM INIT	Enter butonuna 3 saniye basılınca RS232 portuna DUMP modem bağlanmış ise AT emir seti modeme gönderilir. İşlemin yerine geldiğini belirten 3 saniyelik bir sesli uyarı alınır. Bunun sonucunda modem uzaktan aramalara cevap verecek konuma gelir.
5	ENTER <BOOST>	Enter butonuna 3 saniye basılır ise boost şarj başlar bu şarjın süresi 10 saattir. Bu süre sonunda normal şarj konumuna geçilir. Boost şarj devrede ise mesaj değişir ve STOP BOOST> 005H mesajı görünür. Sağdaki rakamlar o ana kadar geçen boost şarj süresidir. Rakam 10 olunca boost şarj stop eder. STOP BOOST mesajı görünürken enter butonuna basılır ise boost şarj modu iptal edilir ve normal şarj moduna geçilir. Boost şarj başlama ve sona erme zamanı LOG EVENT menüsüne kaydedilir. Boost şarj aktif ise 15 saniyede bir kısa sesli uyarı üretilir.
6	SIMULATION OFF	Bu altmenünün amacı KGK-Bilgisayar arası bağlantıların kontrol edilebilmesidir. Bu altmenüde 3 seçenek vardır bunlar: SIMULATION OFF Simülasyon modunun kapalı olduğunu gösterir. SIM:LINE FAILURE enter butonuna 3 saniye basılırsa elektrik olduğu halde cihaz elektrik kesik gibi davranır. Interface kartındaki LINE FAILURE rölesi çeker ve ilgili lamba yanar. SIM:LIN.F+BT.LOW enter butonuna 3 saniye basılırsa cihaz elektrik kesikken aküler zayıflamış gibi davranır. Interface kartındaki LINE FAILURE ve BAT.LOW röleleri çeker, ilgili lambalar yanar. SIM:BYPASS enter butonuna 3 saniye basılır ise cihaz invertörede olduğu halde bypass'a geçmiş gibi davranır. Interface kartındaki BYPASS rölesi çeker ve ilgili lamba yanar.
7	ENTER EXIT	→ Enter (↵) menüden çıkış
	Tekrar 1.maddeye dön	

3.2.7 TIME (Saat ve Takvim) Menüsü İşlemleri:

Bu menü yardımı ile KGK üzerindeki saati ve takvimi izleyebilirsiniz ve ayarlayabilirsiniz.

	Altmenü maddesi	Açıklaması
1	TIME : 23 :15	saati izle hh:mm
2	DATE : 11-10-2006	tarihi izle gg-aa-yyyy
3	SET HOURS: 11	(+) ve (-) tuşları ile saati ayarla (0-23 arasında)
4	SET MINS : 38	(+) ve (-) tuşları ile dakikayı ayarla (0-59 arasında)
5	SET DAY : 21	(+) ve (-) tuşları ile ayın gününü ayarla (1-31 arasında)
6	SET MONTH : 06	(+) ve (-) tuşları ile ayı ayarla (1-12 arasında)
7	SET YEAR : 2006	(+) ve (-) tuşları ile yılı ayarla (2000-2099 arasında)
8	ENTER <UPDATE>	→ Enter yeni saat ayarını sakla
9	ENTER EXIT	→ Enter (↓) menüden çıkış
	Tekrar 1. maddeye dön	

3.2.8 SERVICE (Servis) Menüsü İşlemleri:

	Altmenü maddesi	Açıklama
1	HOURLMTR : 00027	Üretimden çıktıktan itibaren KGK'nın toplam çalışma saatini gösterir.
2	MAX.LOAD : 095%	KGK çıkışına uygulanan max. yükü tutarak gösterir.
3	TO B.TEST : 008Hr	Otomatik akü testinin kaç saat sonra gerçekleştirileceğini gösterir.
4	ENTER EXIT	→ Enter (↓) menüden çıkış
	Tekrar 1.maddeye dön	

3.3 Status (Durum) Mesajları

Bu grup mesajlar KGK'nın durumunu özet olarak kullanıcıya aktarmak için kullanılır.

- RECTIFIER START !** : Doğrultucu çalışmaya başladı.
INVERTER START ! : Evirici çalışmaya başladı.
MAINT SWITCH ON ! : Bakım bypass şalteri açık. ("1" Konumunda)
MANUEL BYPASS ! : Yük manuel olarak şebekeye aktarılmış.
STATUS ALARM ! : Alarm durumu alt satırdaki mesaj alarm anlamına gelir durum geçici
STATUS NORMAL ! : KGK normal çalışıyor.
EMERGENCY STOP ! : Acil kapatma düğmesine basıldı.
WAITING SYNC ! : Evirici çalıştı yükü aktarmak için şebeke senkronu bekliyorum.
STATUS FAULT ! : Hata durumu kalıcı.
STATUS WARNING ! : Uyarı durumu alt satırdaki mesaj uyarıdır sistem çalışıyor ancak, Dikkat!
CLOSE BATT.CB ! : KGK Akü şalterinin açılmasını bekliyor. ("1" konumuna getirilmesini bekliyor)
INV. OUT FAILURE ! : KGK üst üste dördüncü kez "INV.BALANCE" alarmı vermiş.

RECTIFIER START (Doğrultucu çalışmaya Başladı) :

KGK'yı ilk çalıştırma sırasında, mikroişlemcili KGK kontrol devreleri, giriş gerilimine, frekansına ve akü gerilimlerine bakar ve herşey normalse IGBT doğrultucuyu başlatır.

INVERTER START (Evirici çalışmaya Başladı) :

Evirici her çalışmaya başladığında bu mesaj LCD PANEL'in birinci satırında okunacaktır.

MAINT SWITCH ON (Bakım Bypass Anahtarı devrede) :

Bakım bypass anahtarı doğrudan bypass girişiyle KGK çıkışı arasına bağlıdır. Eğer bu anahtar "1" konumuna getirilirse Eviricinin çalışmasını durdurarak, şebeke gerilimi ile Evirici çıkışının karşılaşmasını önler. Bakım bypass anahtarı tekrar "0" konumuna alınırsa Evirici tekrar çalışmaya başlar.

EMERGENCY STOP (EPO-Acil Durdurma) :

Röle kartı üzerindeki ilgili giriş terminallerine bağlanacak harici bir EPO anahtarına (NO) basılarak KGK'nın tüm fonksiyonları (doğrultucu, static bypass, evirici vb.) durdurulabilir. EPO anahtarına basılınca KGK'nın doğrultucusu ve Eviricisi kapanır ve aynı zamanda kritik yüke giden gerilim kesilir. KGK'yı tekrar başlatmak için, KGK'nın Açma/Kapama düğmesini kapatıp tekrar açmak gereklidir.

3.4 Shutdown Mesajları :

İşletim sistemi ile TESCOM KGK interaktif olarak çalışabilir. İşletim sisteminden KGK ya gönderilen emirler aşağıda belirtilen mesajları üretir ve bunlar ile ilgili görevleri yerine getirir:

WAITING SHUTDOWN	: KGK belli süre sonra kapanacak (süre bilgisayardan tanımlandı) ve çıkışa bağlı olan yüklerin elektriği kesilecek.
UPS SHUTDOWN	: KGK kapalı. KGK çıkışındaki elektrik kesik
WAITING RESTART	: KGK tekrar başlayacak (süre bilgisayardan tanımlandı). Şu anda KGK çıkışındaki elektrik kesik ancak tanımlanan süre sonunda çıkışa elektrik gelecek.
PAR.SHUTDOWN	: KGK paralel sistemden shutdown emri geldi ve paralel olarak çalışan 2 KGK'nın çıkış gerilimi kesik.
CANCEL SHUTDOWN	: Shutdown işlemi iptal edildi (bilgisayardan işlem iptal edildi. Bu mesaj 15 saniye ekranda kalır ve sonra ekrandan silinir.

Bu emirler KGK seri bağlantı girişine bağlanmış olan bir PC veya SERVER tarafından KGK'ya gönderilir. Bu mesajları KGK kendi başına üretmez.

Elektrik kesik olduğu zaman SHUTDOWN emri gelirse KGK çıkışını kapatır. Elektrik gelince KGK tekrar otomatik olarak çalışır.

3.5 Hata Mesajları ve Çabuk Arıza Tespiti :

CYCLONE 300P Serisi KGK'ların kontrol yazılımında yer alan alarmlar ve nedenleri aşağıda listelenmiştir.

ALARM	AÇIKLAMA
A1 BYPASS FAILURE Nedenleri:	Bypass sistemi hatası. 1) By-pass elemanları arızalı olabilir, servis çağırın.
A2 INVERTER FAILURE Nedenleri:	Evirici başlama sinyalleri oluşturulamadı. 1) Dahili arıza servis çağırınız.
A3 3 OVERTEMP Nedenleri:	Yarım saat içinde 3 defa cihazın içinde aşırı ısınma oldu. 1) Aşırı yük 2) Fan hatası 3) Kötü KGK yerleşimi
A4 OUT FAILURE	Yarım saat içinde KGK çıkış gerilimi 3 defa tolerans dışı bulundu. Dahili arıza servis çağırınız.
A5 BATT AUT END	Elektrik kesintisi sonunda aküler boşaldı. Durum normal. Elektriğin gelmesini bekleyin.
A6 CHARGER FAULT	Doğrultucu DC bara gerilimini oluşturamadı.
A7 BATTERY LOW Nedenleri:	Aküler zayıflamış. (+ veya - Akü grubu) 1) Elektrik kesikken uzun süre çalışıldı. 2) Şarj sistemi hatalı.
A8 OUTPUT HIGH Nedenleri:	Evirici çıkış voltajı max tolerans değerinde yüksek bulundu ve evirici durduruldu. 1) Evirici hatası
A9 OVERLOAD Nedenleri:	Aşırı yük. KGK %100'den fazla yüklü max güç seviyesi aşılmış. Cihazın çıkışına bağlanan yük maximum kapasiteyi geçmiş. Bu durum geçici veya sürekli olabilir. Alarm kesilmez ise çıkışa bağlı olan yükleri kontrol ediniz.
A10 LINE FAILURE Nedenleri:	Şebeke kesik. 1) Elektrik kesik olabilir. 2) KGK giriş panosunda problem var. Kontrol ediniz. 3) KGK giriş sigortaları atık.

ALARM	AÇIKLAMA
A11 HIGH TEMPER Nedenleri:	Aşırı ısı (evirici veya doğrultucu bölümünde) 1) Evirici için aşırı yük 2) Aşırı ısınma 3) Fan arızası 4) Kötü KGK yerleşimi havalandırma boşlukları bırakılmamış.
A12 OVERCURRENT Nedenleri:	Evirici çıkış sistemi hatası. 1) Aşırı yüklenme 2) Kısa devre 3) KGK arızalı servis çağırınız.
A13 OUTPUT LOW	Evirici çıkış voltajı minimum toleransın altında bulundu. Evirici durduruldu.
A14 BATTERY HIGH	Akü voltajı maximum toleranstan yüksek bulundu. (+ veya – Akü grubu)
A15 FUSE FAILURE	Sigorta atık.
A16 BYP INPUT BAD	KGK yükü bypass'a aktarmaya çalıştı ancak şebeke voltajı tolerans dışı. Bu mesaj şebeke şartları kötü olunca da zaman zaman ortaya çıkabilir. Bypass koruması aktif ise, yük bypass'ta olduğu zaman şebeke voltajı min veya max toleransların dışında ise yükü korumak için yüke giden elektrik kesilir.
A17 BATT CB OPEN	Akü şalteri kapalı, aküler KGK ,ya irtibatlı değil. Elektrik var ise alt satırda sadece kullanıcı uyarılır. Elektrik yok ise cihaz durur ve akü şalterinin kullanıcı tarafından açılmasını bekler.
A18 BATT.CAPA.LOW	Elektrik kesintisinde aküler boşaldı henüz şarj işlemi tamamlanmadı. Bu mesaj ekran bulunduğu süre içinde elektrik kesintisi oluşursa beklenen aküden çalışma süresi kısa olacaktır. Bu mesaj görüldüğünde kullanıcı 15 saniyede bir kısa sesli uyarı ile uyarılır.
A19 BATT FAULT Nedenleri:	Akü testi sonunda akülerin bozuk olduğu anlaşıldı. Mesaj kullanıcı tarafından enter butonuna 3 saniye basılarak silinebilir. Mesaj görüldüğü süre içinde 15 saniyede bir kısa sesli uyarı ile kullanıcı uyarılır. 1) Doğrultucu şarj sistemi hatalı olabilir 2) Aküler arızalı olabilir 3) Akü kabloları temassız veya gevşek olabilir
A20 BOOST CHARGE	Aküler yükseltilmiş şarj konumuna geçirilmiş. Bu şarj 10 saat sürer ve bu süre sonunda otomatik olarak normal şarj konumuna geçilir. Mesaj görünüyorsa kullanıcı 15 saniyede bir kısa sesli uyarı ile uyarılır
A23 MODE FAILURE	Paralel sistemde diğer KGK modu bu KGK ile aynı değil. Modu değiştiriniz
A24 P.FAILURE 17	Paralel kart hatası
A25 P.FAILURE 18	Paralel kart hatası
A26 P.FAILURE 19	Paralel kart hatası
A27 P.FAILURE 20	Paralel kart hatası
A28 P.FAILURE 21	Paralel kart hatası
A29 P.TEST MODE	Paralel kart test konumunda
A30 P FAILURE 23	Paralel kart hatası
A31 DUBL UPS NR. Nedenleri:	Paralel modlarda çalışırken sistemde aynı numaralı 2 KGK var 1) SETTINGS menüsünden KGK numarası yanlış verilmiş
A39 PSP FAILURE1	Cihazın içinde oluşan besleme gerilimi hatası
A40 CANT FIND PR	Paralel mod seçilmiş. Ancak paralel kontrol sistemi yok. Sadece ONLINE modda çalışılabilir. Modu değiştirin.
A41 P.BAL.FAILURE	Paralel çalışmada akım paylaşımı yapılamadı.
A42 BATTERY TEST	O anda akü testinin yapıldığını gösterir.
A43 P.SYNC.FAIL	Paralel mod senkron sinyaline uyulamadı.

ALARM	AÇIKLAMA
A44 BT.OPERATION Nedenleri:	Aküden çalışma 1) Elektrik kesik 2) KGK girişine elektrik gelmiyor (sigorta atık veya şalter kapalı olabilir)
A45 MAINS OK	Elektrik kesintisinden sonra şebeke normale döndü. Bu mesaj her elektrik kesilişinden sonra şebeke normale dönünce 15 saniye görünür ve süre sonunda ekrandan kaybolur.
A46 BOOST CH.END	Boost şarj modu otomatik veya manuel olarak sona erdi. Normal moda geçildi.
A47 CANNOT START	Eviricinin başlaması için herşey tamam ancak başlatılamadı
A52 MANUA. BYPASS	Yük, COMMAND MENU'den elle Bypass'a aktarıldı.
A64 INV. BALANCE	Evirici veya KGK çıkışında DC gerilim hatası var.
A65 MAINS HIGH	AC giriş fazlarından en az birisi öngörülen max. seviyenin üzerine çıkmış

Paralel çalışmada geçerli ilave Alarm Mesajları

ALARM	AÇIKLAMA
P05 P.SYNC.ALARM	Paralel sistemde, SLAVE KGK, MASTER KGK'ya senkron değil
P07 P.BAL.ALARM	Paralel çalışmada akım paylaşımı hatalı
P10 P.CLK.ALARM	İki KGK arasındaki paralel senkron sinyalinde hata ya da kesinti var.
P16 MODE FAILURE	SLAVE KGK'nın çalışma modu MASTER'inkinden farklı. OPTIONS Menüye gidilerek SLAVE'in çalışma modunu MASTER ile aynı yap. (ENTER'a 3 saniye süreyle basmayı unutmayınız.) SLAVE KGK'yı kapatıp tekrar açınız.
P17 RS485 ALARM	İki KGK arasındaki paralel haberleşmesinde bir kesinti ya da hata oluştu
P19 DATA CABLE	Paralel iki KGK arasındaki data kablosunda temassızlık veya uyumsuzluk var
P20 ONLY ONLINE	Paralel sistemde ONLINE çalışan bir KGK var. Lütfen çalışma modunu değiştiriniz.
P21 PLUG IN DIG.	Paralel 2 KGK arasındaki haberleşme kablosu takılı değil.
P23 PSP FAILURE 2	Paralel kontrol kartının izole besleme kaynağı arızalı
P24 DUBL UPS NR	Paralel sistemde aynı KGK numarası iki kere kullanılmış. OPTIONS Menü'ye girerek numaraları düzeltiniz.
P25 NO CLOCK	İlk açışta, senkron için gerekli clock sinyali slave KGK'ya gelmiyor.

IV. PARALEL ÇALIŞMA

4.1 Giriş

Aynı güçte iki ya da daha fazla CYCLONE 300P serisi Kesintisiz Güç Kaynağı çıkışları birbirine bağlanarak paralel çalıştırılabilirler. KGK'ları paralel çalıştırmanın başlıca amaçları:

- Güvenilirliği arttırmak amacıyla yedekli (Redundant) çalışma,
- Güç arttırımı.

Her ne kadar CYCLONE 300P serisi gibi yeni nesil KGK'larda arıza oranları en aza indirilmiş olsa da, birden fazla KGK'yı paralel olarak çalıştırmak kritik yük açısından güvenilirliği arttıracaktır. Paralel bağlı KGK'lardan bir tanesi arızalandığı ya da bir hata sinyali verdiği zaman devreden çıkarılarak sistemden izole edilir ve kritik yük sistemde paralel bağlı diğer KGK tarafından beslenmeye devam edilir.

Öte yandan, mevcut bir KGK sisteme ilave edilen yükleri beslemekte yetersiz kalıyor ve gücü yetmiyorsa, aynı güç ve modelde ilave bir (ya da daha fazla) KGK yetersiz kalan ilk KGK ile paralel bağlanarak toplam güç kapasitesinin arttırılması sağlanabilir.

İki adet CYCLONE 300P serisi KGK'nın paralel bağlantısı Şekil 4.1'de gösterilmiştir.

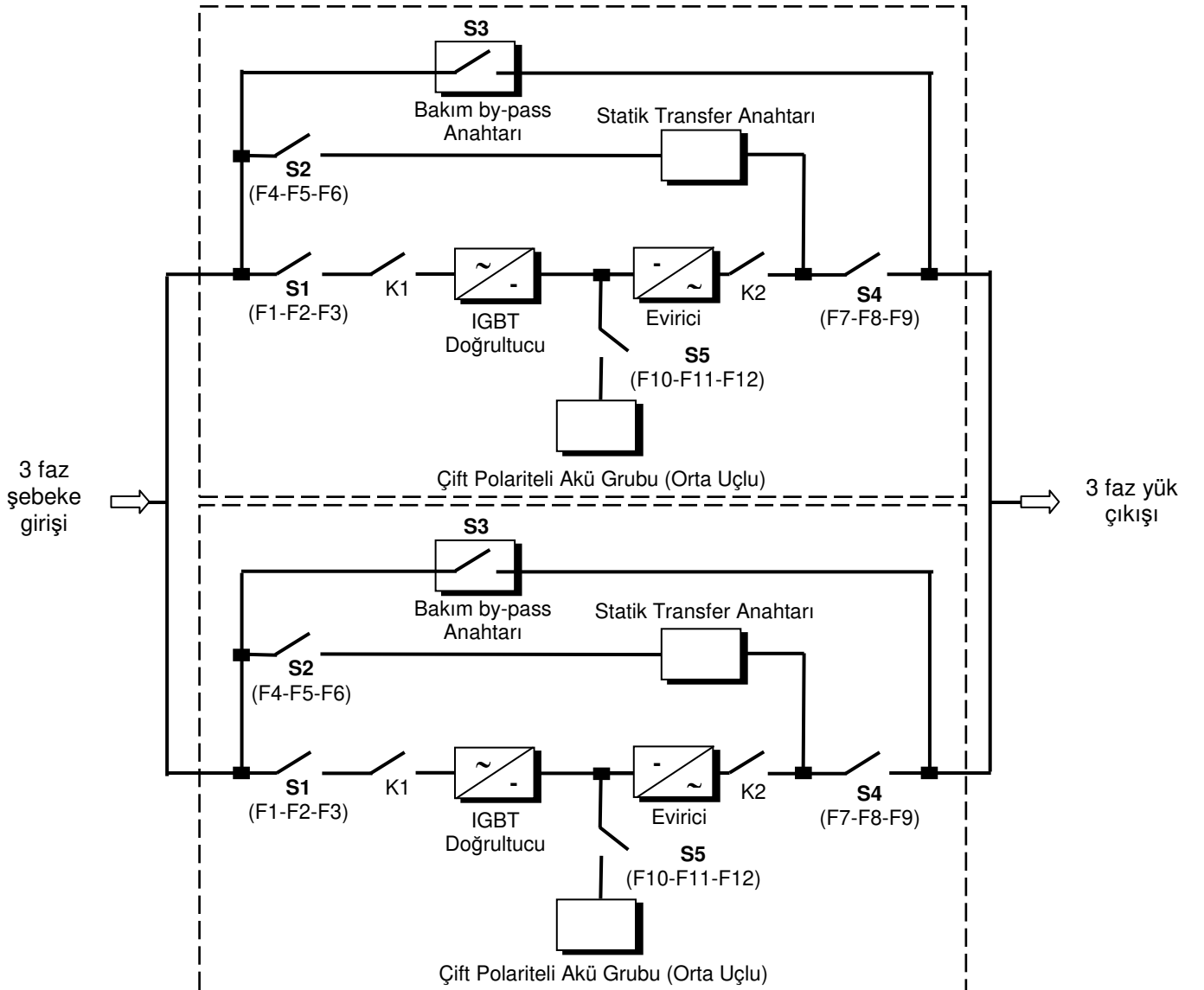


Figure 4.1 İki CYCLONE 300P KGK'nın Paralel Bağlantısı

Paralel sistemde yer alan tüm KGK'ların AC giriş gerilimleri aynı AC kaynaktan alınmalı ve tüm KGK'ların çıkışları birbirine paralel bağlanmalıdır. Maksimum yedekleme için her KGK'nın kendi bağımsız akü gurupları olmalıdır. Kritik yük/yükler ise paralel çalışan KGK'ların ortak çıkışlarına bağlanmalıdır. Çıkışlarının birbirine bağlanması yanında, paralel çalışacak KGK'lar arasında haberleşmeyi sağlayacak bazı sinyal kabloları da bağlanmalıdır ve bunlarla ilgili detaylar daha sonra anlatılacaktır.

4.2 CYCLONE 300P Serisi KGK'ların Paralel Çalışma Şekilleri

NOT: Standart CYCLONE 300P serisi Kesintisiz Güç Kaynakları paralellenmeye hazır olarak üretilmekte fakat paralel çalışmayı gerçekleştirmek için gerekli olan donanım takılmamaktadır. Bu nedenle paralel çalışma için gerekli olan donanımın (kontrol kartı, sinyal ara kablosu vb.) ayrıca siparişi ve temini gerekmektedir.

Daha önce de kısaca bahsedildiği gibi, üç ayrı paralel çalışma şekli vardır:

- 1) "PARALLEL" çalışma (güç artırımı amaçlı)
- 2) "REDUNDANT" paralel çalışma (yedekleme amaçlı)
- 3) "N+1 REDUNDANT" paralel çalışma (yedekleme amaçlı)

Paralel çalışma için yukarıdaki çalışma şekillerinden hangisi tercih ediliyorsa OPTIONS Menu'den seçilebilir. Yine OPTIONS Menu'den paralel çalışacak her KGK'ya farklı bir numara verilmelidir (UPS Nr)

4.2.1 "PARALLEL" çalışma

Bu çalışma şekli mevcut kurulu KGK güç kapasitesini arttırmak için kullanılır. Bu durumda paralel sistemin toplam gücü, paralel sistemde mevcut tüm KGK'ların güçlerinin toplamına eşittir. Paralel sistemin çıkışına bağlı olan yük sistemdeki tüm KGK'lar tarafından eşit olarak paylaşılır. Yedek enerji kaynağı olarak ise (bypass) yine şebeke gerilimi kullanılır.

Bu çalışmada, KGK'lardan herhangi biri arızalandığı zaman tüm KGK'ların statik transfer anahtarları aynı anda devreye girerek tüm yükü kesintisiz olarak bypass'a (genellikle şebeke gerilimi) aktarır. Eğer arıza ya da hata nedeni ortadan kalkar ve herşey normale dönerse, paralel sistemdeki KGK'ların eviricileri aynı anda tekrar devreye girerek yükü paylaşmaya devam ederler.

Bypass'ta ya da eviricide olmasına bakılmaksızın çıkıştaki kritik yük her zaman paralel sistemdeki KGK'lar tarafından eşit olarak paylaşılır.

Eğer bu modda çalışılıyorsa, paralel sistemdeki KGK'lardan birinin LCD panelinde "PARALLEL MODE/MS" yazısı, diğer tüm KGK'ların LCD panellerinde ise "PARALLEL MODE/SL" yazısı okunacaktır (burada MS-MASTER, SL-SLAVE anlamına gelmektedir).

"PARALLEL" çalışmada, sistemdeki tüm KGK'ların statik transfer anahtarları birlikte davranırlar (aynı anda açılır ya da kapanırlar). Paralel sistemde bağlı olan KGK'lar tümünün çıkış şalterleri açık ("1") olduğu sürece çıkış yükünü aralarında eşit olarak paylaşırlar. KGK'lardan herhangi birindeki bir arıza durumunda ya da KGK'lardan herhangi birinin çıkış şalteri kapatıldığında ("0"), tüm KGK'ların statik transfer anahtarları devreye girerek yükü kesintisiz olarak bypass'a (şebekeye) aktarırlar.

Kısaca özetlersek, "PARALLEL" çalışmada tüm sistem daha büyük güçte tek bir KGK gibi davranır.

4.2.2 "REDUNDANT" çalışma

Bu çalışma şeklinde iki ya da daha fazla KGK, güvenilirliği arttırmak amacıyla, paralel bağlı olarak kullanılır. Bu durumda normal olarak, paralel bağlı KGK'lar yükü eşit olarak paylaşırlar. Herhangi bir KGK'nın arıza ya da hata vererek devreden çıkması durumunda ise, geride kalan KGK (veya KGK'lar) kritik yükü beslemeye devam ederler. Eğer devreden çıkmış olan hatalı KGK normale dönerse, otomatik olarak tekrar paralel sisteme katılır ve yükü paylaşmaya devam eder.

“REDUNDANT” paralel çalışma şeklinde, paralel sistemin toplam gücü paralel sistemde yer alan KGK'lardan bir tanesinin gücüne eşittir. Bu çalışma şeklinde amaçlanan güç arttırımı değil, güvenilirliğin arttırılmasıdır. Sistemde tek bir KGK kalıncaya kadar kritik yük gerilimi ve frekansı kararlı evirici çıkış gerilimi ile beslenmeye devam eder. Ancak sonuncu KGK'da da bir arıza oluşması durumunda, kritik yük kesintisiz olarak bypass'a aktarılır.

Eğer bu modda çalışılıyorsa, paralel sistemdeki KGK'lardan birinin LCD panelinde “REDUNDT.MODE/MS” yazısı, diğer tüm KGK'ların LCD panellerinde ise “REDUNDT.MODE/SL” yazısı okunacaktır (burada MS-MASTER, SL-SLAVE anlamına gelmektedir).

4.2.3 “N+1 REDUNDANT” çalışma

Bu çalışma şekli güvenilirliğin arttırılması amacıyla en az üç (2+1) KGK'nın paralel bağlandığı durumlarda kullanılır. Bu çalışma şeklinde paralel sistemin çıkış yükü, normal çalışma sırasında, mevcut tüm KGK'lar (N+1 adet) tarafından eşit olarak paylaşılır.

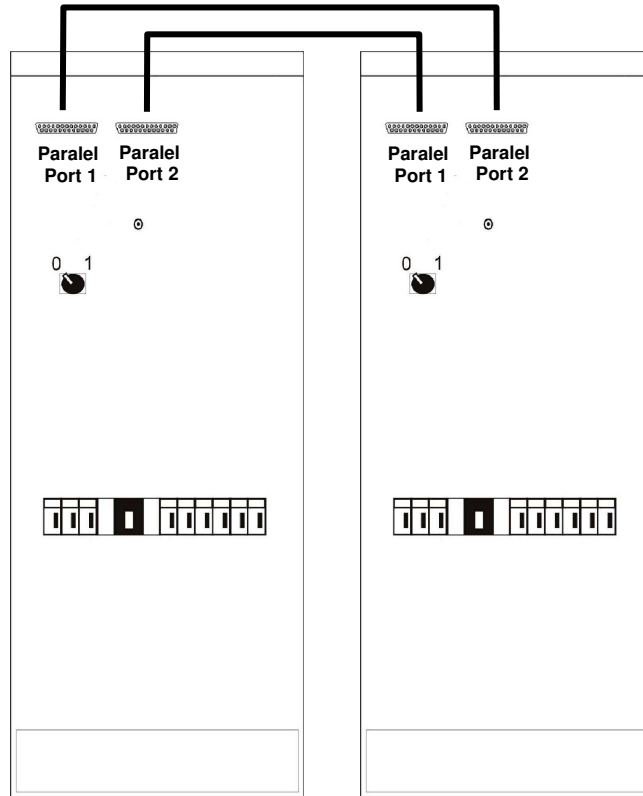
KGK'lardan herhangi birisinin arızalanması durumunda, arızalı KGK devre dışı bırakılır ve kritik yük geriye kalan N-sayıda KGK tarafından beslenmeye devam edilir. Geriye kalan KGK'lardan birinin daha arızalanması durumunda ise kritik yük bu defa bypass'a aktarılır. Normale dönmesi durumunda ise, arızalı KGK tekrar devreye girerek yükü paylaşmaya devam eder.

“N+1 REDUNDANT” çalışma şeklinde, paralel sistemin toplam gücü bir tek KGK'nın gücünün N ile çarpımına (toplam KGK sayısının bir eksiği) eşittir.

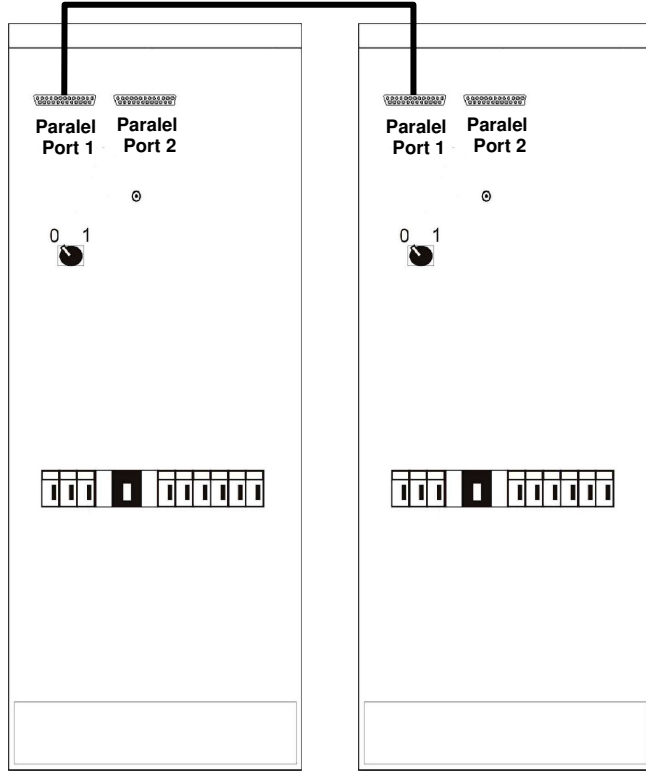
Eğer bu modda çalışılıyorsa, paralel sistemdeki KGK'lardan birinin LCD panelinde “N+1 REDUNDANT/MS” yazısı, diğer tüm KGK'ların panellerinde ise “N+1 REDUNDANT/SL” yazısı okunacaktır (burada MS-MASTER, SL-SLAVE anlamına gelmektedir).

İki ya da daha fazla CYCLONE 300P serisi KGK'nın paralel bağlantısıyla ilgili şemalar Şekil 4.2 ve 4.3'te gösterilmektedir.

Şekil 4.2 CYCLONE 300P Serisi KGK Paralel Çalışma Haberleşme Kablo Bağlantıları

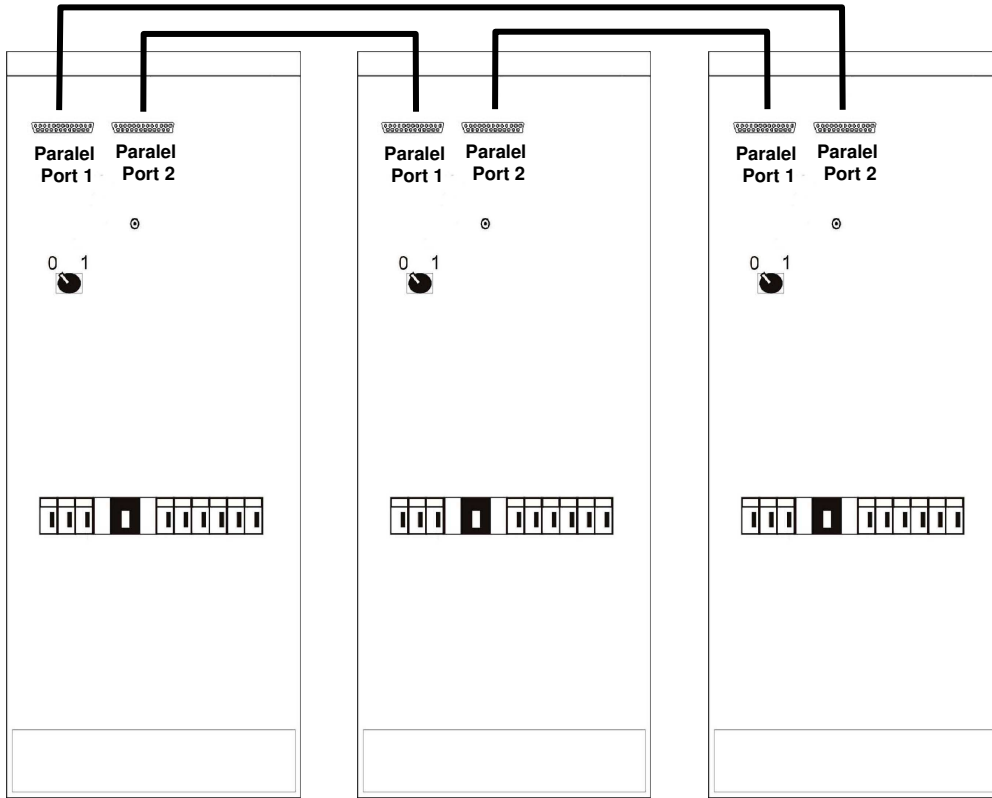


Şekil 4.2.a 2 paralel KGK data bağlantısı (port2 atlama çıkık)



Şekil 4.2. b

2 paralel KGK data bağlantısı
(port2 atlaması takılı)



Şekil 4.2.c

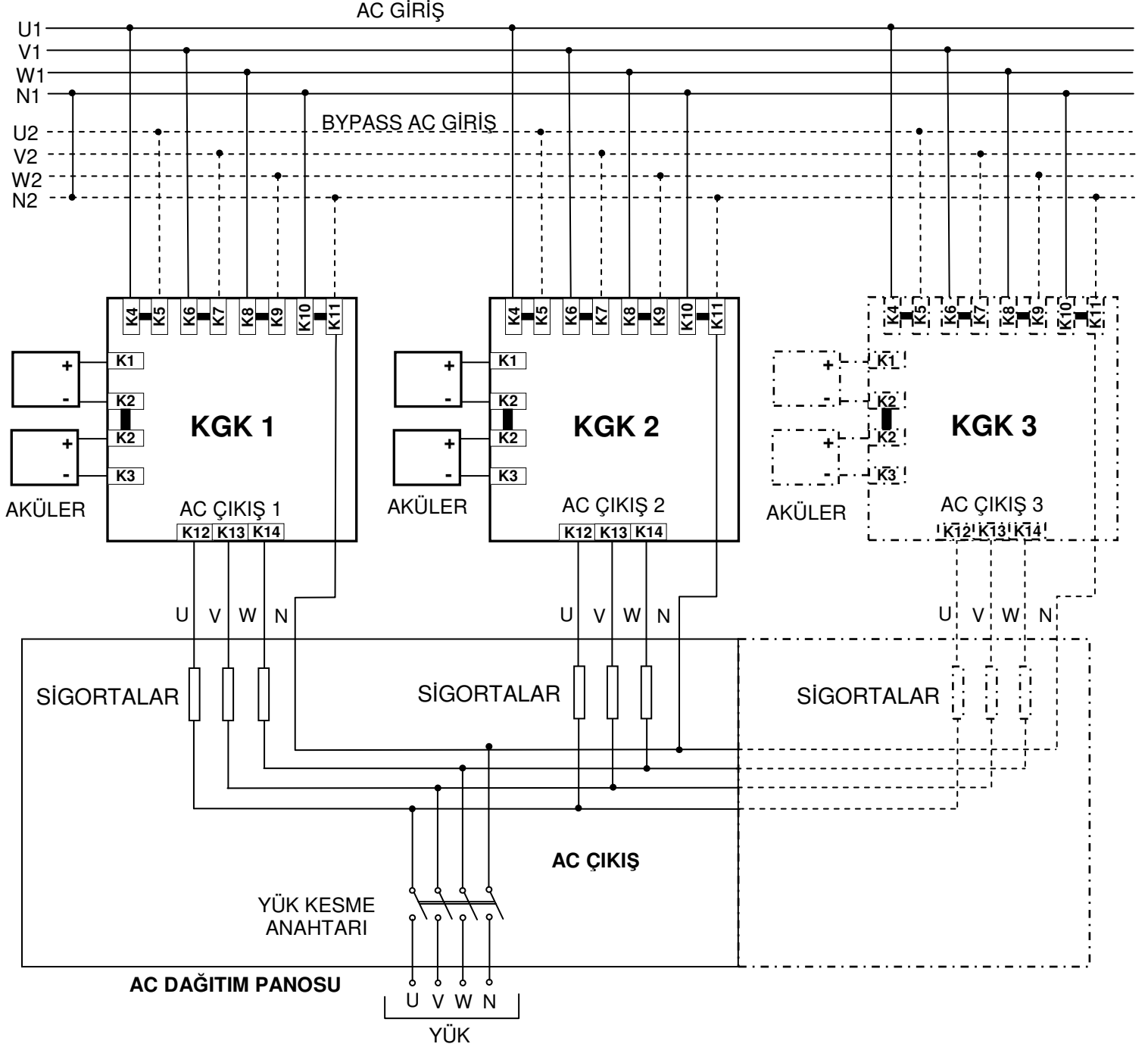
Üç KGK'nın Paralel
Bağlantısı

Not: Paralel bağlanacak her KGK için DB25 soketli özel bir haberleşme kablosu verilmektedir. Şekil 4.2'de gösterildiği gibi bu kabloların kapalı bir çevrim meydana getirecek şekilde bağlanması herhangi bir temassızlık ihtimalini azaltarak güvenilirliği arttırmaktadır.

Paralel çalıştırılacak KGK'lar Şekil 4.2 ve Şekil 4.3'te gösterildiği gibi bağlandıktan sonra, çıkış şalterlerini açmadan önce yapılması gereken, her KGK'nın teker teker çalıştırılarak "OPTIONS" menü'den çalışma şeklinin seçilmesi ve ayrı ayrı numaralandırılmalarıdır.

PARALEL ÇALIŞACAK HER KGK İÇİN AYNI ÇALIŞMA ŞEKLİNİN SEÇİLMESİ VE FARKLI BİR NUMARA VERİLMESİ ŞARTTIR!

DİKKAT!!! Paralel çalışacak KGK'ların çalışma modu asla "ONLINE" seçilmemelidir. Aksi takdirde ciddi arızalar oluşabilir.



Şekil 4.3 CYCLONE 300P Serisi Paralel KGK Güç Bağlantıları

Not: Şekilde görüldüğü gibi, paralel çalıştırılacak KGK'ların çıkışları bir AC dağıtım paneli üzerinde birleştirilmelidir.

DİKKAT!!! Eşit akım paylaşımı için, her KGK'nın çıkışından AC dağıtım paneline bağlanacak olan kablolar aynı kalınlıkta ve uzunlukta olmalıdır.

V. ÇALIŞTIRMA TALİMATLARI

5.1 GİRİŞ

Cihazın tüm elektriksel bağlantıları talimatlarına uygun olarak yapıldıktan sonra, KGK'nın tüm şalter ve sigortaları kapalı ("0" konumu) durumdayken;

1. Akü bağlantı polaritelerini kontrol ediniz:

- K1 : + V (Anma gerilimi +360V, tampon şarj gerilimi +405V)
- K2-K2 : 0 V ("+" ve "-" akü gruplarının ortak noktası)
- K3 : - V (Anma gerilimi -360V, tampon şarj gerilimi -405V)

2. 3-Faz AC giriş ve Nötr bağlantılarını kontrol ediniz (Faz sırası'na da dikkat edilmelidir).

DİKKAT!!! HARİCİ AKÜ BAĞLANTISINDA, HER AKÜ GRUBUNDAN İKİŞER KABLO GETİRİLMELİ VE AKÜ GRUPLARI ARASINDAKİ ORTAK NOKTA BAĞLANTISI K2 KLEMENSLERİ ÜZERİNDEN SAĞLANMALIDIR!

UYARI ! : Nötr bağlantısı yapılmaksızın KGK asla çalıştırılmamalıdır.

3. KGK'nın çıkış (yük) bağlantılarını kontrol ediniz.

5.2 BİR KGK'NIN TEK BAŞINA ÇALIŞTIRILMASI ("ONLINE" Çalışma):

5.2.1 KGK'nın Tamamen Kapalı Durumdayken Çalıştırılarak Devreye Alınması:

1. S1(AC Giriş) anahtarını açınız ("1" konumuna alınız)
2. S2 (Bypass) " " "
3. S4 (AC Çıkış) " " "

DİKKAT!!! AÇMA/KAPAMA ANAHTARI (S7) AÇILIR AÇILMAZ KGK'NIN ÇIKIŞ KLEMENSLERİNE BYPASS GERİLİMİ GELECEKTİR!

4. S7 (Aç/Kapa) anahtarını çeviriniz ("1" konumuna alınız). LCD panel çalışmaya başlayacak ve ekranda "RECTIFIER START" yazısı çıkarak doğrultucu'nun çalışmaya başladığını gösterecektir.
5. Ekranda "INVERTER START" yazısı çıktığında, S5 (Akü) anahtarını açarak ("1" konumu) aküleri devreye alınız.
Birkaç saniye sonra ön paneldeki kırmızı bypass ışığı (L4) söner ve yeşil renkli evirici ışığı (L6) yanar. Ardından ekranda "STATUS NORMAL/ONLINE MODE" yazısı çıkarak KGK'nın normal çalışmaya başladığını ve kritik yük için gerekli kesintisiz gerilim ürettiğini gösterir.

5.2.2 KGK'nın Kapatılması

KGK'nın çıkışından beslenen tüm yükler devreden çıkarıldıktan sonra:

1. S4 (AC Çıkış) anahtarını kapatınız ("0" konumuna alınız).
2. S7 (Aç/Kapa) anahtarını kapatınız ("0" konumuna alınız).
3. S5 (Akü) anahtarını kapatınız("0" konumuna alınız).
4. S2 (Bypass) anahtarını kapatınız ("0" konumuna alınız).
5. S1 (AC Giriş) anahtarını kapatınız ("0" konumuna alınız).

Yukarıdaki işlemler sonucunda KGK tamamen devre dışı kalır. Bu durumda IGBT DOĞRULTUCU ile EVİRİCİ çalışmamakta ve aküler şarjedilmemektedir.

5.2.3 KGK'nın Normal Çalışmadan Bakım Bypass Durumuna Alınması

1. Normal çalışma sırasında, LCD paneldeki < > ve <ENTER> butonlarını kullanarak COMMAND MENU'ye giriniz. Yine < > butonuyla, ENTER<BYPASS> komutuna ulaşip ENTER butonuna basınız. Bu durumda KGK çıkışındaki kritik yük Bypass'a aktarılacak ve bu durum LCD panelde "MANUAL BYPASS" ve "A52 MANUA.BYPASS" mesajlarıyla belirtilecektir.
2. S3 (Bakım Bypass) anahtarını (üzerindeki asma kilidi açıp çıkardıktan sonra) "1" konumuna getiriniz.
3. S7, S5, S1, S2 ve S4 anahtarlarını kapatınız ("0" konumuna getiriniz)

Bu durumda KGK çıkışında doğrudan doğruya Bypass gerilimi vardır ve kritik yük Bakım Bypass Anahtarı üzerinden beslenmektedir. KGK'nın içerisine ve devrelere ise AC ya da DC herhangi bir gerilim gelmemektedir.

5.2.4 KGK'nın Bakım Bypass Durumundan Normal Çalışmaya Alınması

1. S1 (AC Giriş) anahtarını açınız ("1" konumuna alınız).
2. S2 (Bypass) anahtarını açınız ("1" konumuna alınız).
3. S4 (AC Çıkış) anahtarını açınız ("1" konumuna alınız).
4. S7 (Aç/Kapa) anahtarını açınız ("1" konumuna alınız). LCD panel çalışmaya başlayacak ve ekranda "RECTIFIER START" yazısı çıkarak doğrultucu'nun çalışmaya başladığını gösterecektir. Yine ekranda "MAINT. SW. ON" yazısı okunacak ve evirici henüz başlamayacaktır.
5. S3 (Bakım Bypass) anahtarını kapatınız ("0" konumuna alınız). S3'ün kapatılmasını takiben evirici otomatik olarak çalışmaya başlayacaktır (INVERTER START).
6. S5 (Akü) anahtarını açarak ("1 konumu) aküleri devreye alınız.

Bu durumda KGK normal kesintisiz çalışmaya hazır durumdadır.

5.3 PARALEL BAĞLI KGK'LARIN ÇALIŞTIRILMASI:

5.3.1 KGK'nın Çalıştırılarak Devreye Alınması (İlk Çalıştırma)

Paralel sistemdeki KGK'ların herbirisinde, S1, S2, S3, S4 ve S5 anahtarlarının kapalı ("0") ve Manuel Bypass Anahtarı'nın (S6) "NORMAL" konumunda olduğuna dikkat ediniz.

Not: S6 anahtarı sadece paralel çalışmak üzere üretilmiş KGK'larda kullanılan bir manuel bypass anahtarıdır. Paralel çalışma modunun seçildiği KGK'larda COMMAND MENU'deki ENTER<BYPASS> komutu iptal edilir ve elle Bypass'a geçiş ancak S6 anahtarıyla yapılabilir.

Paralel bağlı KGK'ları devreye almak için:

1. Paralel sistemde yer alan KGK'lar arasındaki güç ve haberleşme bağlantılarının daha önce belirtilen şekilde yapılmış olduğunu kontrol ediniz.
2. S1 (AC Giriş) anahtarını açınız ("1" konumuna alınız).
3. S2 (Bypass) anahtarını açınız ("1" konumuna alınız)

DİKKAT!!! PARALEL SİSTEMDEKİ TÜM KGK'LARIN PARALEL ÇALIŞMA ŞEKİLLERİNİ SEÇMEDEN, S4 (AC Çıkış) ANAHTARLARINI ASLA AÇMAYINIZ.

4. S7 (Aç/Kapa) anahtarını "1"konumuna çevirerek KGK'yı başlatınız. LCD panel çalışmaya başlayacak ve ekranda şu mesajlar görülecektir:

"RECTIFIER START"
"INVERTER START"

-
-
5. Ön paneldeki < > ve < > butonlarını kullanarak LCD ekranda "OPTIONS MENU" ye gelerek ENTER butonuna basınız.

MODE: seçeneğine gelince (+) ve (-) butonlarını kullanarak paralel çalışma amacınıza uygun, aşağıdaki çalışma şekillerinden birini seçiniz ve ENTER butonuna basınız;

- PARALLEL
- N+1 REDUNDANT
- REDUNDANT

6. Yine < >, < > ve (+), (-) butonlarını kullanarak OPTIONS MENU'deki UPS No: seçeneğinden her KGK'ya farklı bir numara veriniz (0-3 arası).
7. S7 (Aç/Kapa) anahtarını kapatıp tekrar açınız. Bu durumda KGK seçilmiş çalışma şekliyle tekrar çalışmaya başlayacaktır.
8. LCD panelde "INVERTER START" mesajı çıkınca S5 (Akü) anahtarını açarak ("1") aküleri devreye sokunuz.

Yukarıdaki işlemleri sistemde paralel bağlı tüm KGK'lar için tekrarlayınız. **Tüm KGK'lar için aynı çalışma şeklinin seçildiğinden ve her KGK'ya farklı birer numara verildiğinden emin olunuz.**

9. KGK ların AC Çıkış anahtarlarını (S4'ler) açarak paralel sistemdeki KGK2ları birer birer devreye alınız. AC Çıkış anahtarlarının hepsi açıldıktan sonra paralel KGK sisteminiz artık kritik yükünüzü beslemeye hazırdır.

5.3.2 Paralel KGK Sisteminin Kapatılması

Paralel sistem çıkışıdan beslenen tüm yükler devreden çıkarıldıktan sonra, aşağıdaki işlemleri **her bir KGK için ayrı ayrı** yapınız.

1. S4 (AC Çıkış) anahtarını kapatınız ("0" konumuna alınız).
2. S7 (Aç/Kapa) anahtarını kapatınız ("0" konumuna alınız).
3. S5 (Akü) anahtarını kapatınız ("0" konumuna alınız).
4. S2 (Bypass) anahtarını kapatınız ("0" konumuna alınız)
5. S1 (AC Giriş) anahtarını kapatınız ("0" konumuna alınız)

Yukarıdaki işlemlerin tüm KGK'lar için yapılması sonucunda, paralel KGK sistemi tamamen devre dışı kalır. Bu durumda tüm KGK'ların IGBT Doğrultucu ve Eviricileri çalışmamakta ve aküler şarj edilmemektedir.

5.3.3 Paralel KGK sisteminin Normal Çalışmadan Bakım Bypass Durumuna Alınması

1. Sistemdeki paralel bağlı KGK'lardan **herhangi birisinin** S6 anahtarı (Manuel Bypass), "STATIC BYPASS" konumuna getirilir.
2. Bu durumda tüm KGK ların ön panelinde yer alan kırmızı renkli "Bypass" ışıklarının (LD4) yandığına ve tüm KGK'ların Bypass'a geçerek kritik yükü kesintisiz olarak bypass kaynağına (şebekeye) aktardığına dikkat ediniz.
3. **Tüm KGK'ların** Bakım Bypass Anahtarlarını (S3) açınız ("1" konumuna alınız).
4. **Tüm KGK'ların** AC Çıkış Anahtarlarını (S4) kapatınız ("0" konumuna alınız).
5. **Tüm KGK'ların** AC Giriş (S1) ve Bypass (S2) anahtarlarını kapatınız ("0" konumuna alınız)
6. **Tüm KGK'ların** Akü (S5) anahtarlarını kapatarak akülerini devreden çıkarınız.

Bu işlemler sonucunda paralel sistemdeki tüm KGK'lar devre dışıdır ve hiçbirisine AC ya da DC herhangi bir gerilim gelmemektedir. Kritik yük ise KGK'ların bakım bypass anahtarları üzerinden doğrudan bypass kaynağından beslenmektedir.

5.3.4 Paralel KGK Sisteminin Bakım Bypass Durumundan Normal Çalışmaya Alınması

KGK'lerden **en az bir tanesinin** S6 anahtarı (Manuel Bypass) "STATIC BYPASS" konumundayken, her KGK için aşağıdaki işlemleri tekrarlayınız.

1. S1 (AC Giriş) anahtarını açınız ("1" konumuna alınız).
2. S2 (Bypass) anahtarını açınız ("1" konumuna alınız).
3. S4 (AC Çıkış) anahtarını açınız ("1" konumuna alınız).
4. S7 (Aç/Kapa) anahtarını açınız ("1" konumuna alınız).
5. LCD ekranda "MAINT SWITCH ON" mesajı çıkınca Bakım Bypass Anahtarını (S3) kapatınız ("0" konumuna alınız).
6. S5 (Akü) anahtarını açarak ("1" konumuna alarak) aküleri devreye alınız.
7. S6 (Manuel Bypass) anahtarını tekrar "NORMAL" konumuna alınız (eğer "STATIC BYPASS" konumundayrsa).

Bu işlemler sonucunda tüm KGK'lar normal çalışmaya geçerek kritik yükü eviricileri üzerinden kesintisiz olarak beslemeye devam edeceklerdir.

5.4 Elektrik Kesilince....

Şebeke gerilimi kesildiğinde, ön paneldeki likit kristal göstergede " **A10 LINE FAILURE** " mesajı görülür. Aynı zamanda aralıklı olarak sesli uyarı duyulur. KGK'nız akü gerilimini AC gerilime çevirmeye devam ederek bilgisayarınızın bilgi kaybına veya arızaya uğramaksızın çalışmasını sağlar. Gereksiz yükler devreden çıkarılarak akü süresi uzatılabilir.

Ancak aküden çalışırken bu yükleri tekrar devreye almayınız.

Kısa bir süre sonra şebeke elektriği tekrar geldiğinde KGK normal çalışmasına döner ve ekranda "**A45 MAINS OK**" mesajı görünür

Mevcut akü süresine (akülerin Ah -kapasite değerlerine; şarj durumuna göre; yaşına göre değişir) göre en kısa sürede bilgisayar sistemini gerekli önlemleri alarak kapatınız. Aksi halde akü besleme süresi sonunda yükler elektriksiz kalacaktır.

Aküden çalışırken aküler belli seviyeye düştüğü zaman önce "**A7 BATTERY LOW**" mesajı görünür.

Akü tamamen boşalınca sonunda likit kristal göstergede "**A5 BATT AUT END**" alarm mesajı görünür ve KGK kendini kapatır. Yükler enerjisiz kalır.

Eğer sistemde yedek bir jeneratörünüz varsa ve çalışır durumda ise, bu jeneratör devreye girerek KGK giriş beslemesini sağlar ve aküler hemen şarj olmaya başlar. KGK ve hemen devreye girebilen bir jeneratörün bir arada bulunması ile akü deşarj süresi kısılacak ve böylece aküler daha çabuk şarj olacaktır.

VI. BAKIM

DiKKAT !!! Cihazın içinde veya akü grubunda kullanıcı tarafından servisi veya bakımı yapılacak hiçbir parça yoktur, bu nedenle CİHAZIN KAPAĞINI açmayınız. Akü kutup başlarından herhangi birisine asla dokunmayınız. KGK kapalı iken bile cihazın içinde yüksek gerilim vardır. Bu nedenle yetkili servis elemanları dışında herhangi bir kişi tamir veya başka amaçlı olarak KGK'nın kapaklarını açmamalıdır. Aksi halde ciddi yaralanmalar olabilir.

6.1 Planlanmış Bakım

KGK içinde bakım gerektirmeyen yarı iletken parçalar vardır. Hareketli olan parçalar sadece soğutma fanlarıdır. Ortamın yeterince temiz ve serin tutulması şartıyla planlı bakım gereksinimi minimum düzeydedir. Ancak sağlam dokümantasyona dayalı bir periyodik inceleme ve koruyucu bakım programı cihazın performansını yükseltecek ve bazı küçük arızaların daha büyük arızalara dönüşmeden saptanması mümkün olacaktır.

Cihazınız çok az bakım gerektirecek şekilde tasarlanmıştır. Kullanıcı aşağıda belirtilen hususları yerine getirmelidir.

6.2 Günlük Kontroller

KGK'yı her gün gözden geçirin ve şunlara dikkat edin:

Operatör kontrol panelini inceleyin. Tüm LED göstergelerin ve parametre ölçümlerinin normal olduğunu ve gösterge panelinde hiç bir uyarı veya alarm mesajı bulunmadığını gözleyiniz.

Cihazın fazla ısındığını gösteren bazı belirtiler olup olmadığını inceleyin.

Cihazın soğutma fanlarının dönüşünü kontrol ediniz.

Cihazın sesinde dikkat çekici bir değişiklik olup olmadığını dinleyiniz.

KGK havalandırma ızgaralarının herhangi bir şekilde tıkanmamış olmasına dikkat ediniz. Eğer tıkanmış ise hava giriş deliklerinde biriken tozu elektrik süpürgesi ile temizleyiniz.

Cihazın üzerine herhangi bir şey konulmamasına dikkat ediniz.

6.3 Haftalık Kontroller

1. Gösterge panelini inceleyerek sonuçları kaydediniz.
2. Her üç fazdaki KGK çıkış gerilimini ölçüp kaydediniz.
3. KGK çıkış hat akımlarını ölçüp kaydediniz.
4. Manuel akü testi yaparak akülerin durumunu kontrol ediniz.
Cihazın kapağını ıslak olmayan nemli bir bez ile silebilirsiniz.

Mümkünse gözlemleri not ediniz. Notları inceleyerek daha önceki gözlem notlarıyla bir fark olup olmadığını saptamaya çalışınız. Bu değerler daha önce kaydedilen değerlerden çok farklıysa, mümkünse, daha önceki incelemeden sonra KGK beslemesine ayrıca bir yük bağlanıp bağlanmadığını ve eğer bağlandıysa bu yüklerin büyüklüğünü, yerini ve türünü kaydedin. Bu bilgiler bir sorunla karşılaşılması halinde, sorunun nedenini bulmaya çalışan teknik yetkiliye yardımcı olabilir.

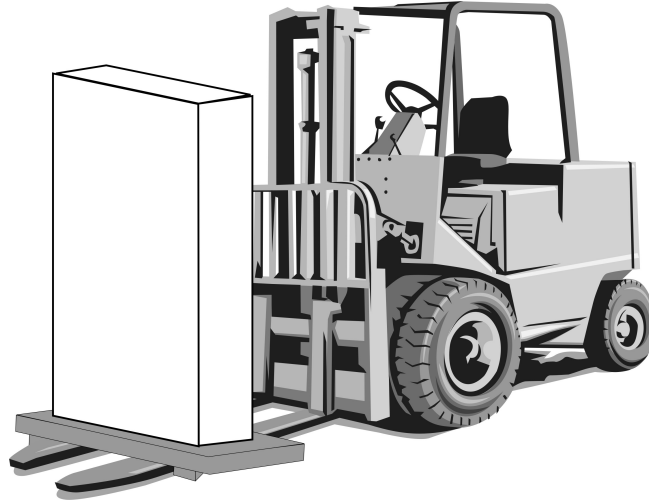
Hiç bir neden yokken bir önceki ölçümden önemli oranda farklılık varsa derhal yetkili servisi arayınız.

6.4 Yıllık Bakım

Cihazın ve akü grubunuzun emniyetli ve verimli bir şekilde çalışmasını sağlamak için yılda 1 kez yetkili servisi çağırarak yıllık bakımını yaptırmalısınız.

6.5 KGK'nın Depolama Şartları ve Taşınması

- 1- Cihazı depolamadan önce akülerin şarjını manuel akü testi ile kontrol ediniz. Eğer akülerin şarjı yeterli değil ise KGK'yı en az 12 saat süre ile çalıştırıp akülerini şarj ediniz.
- 2- Cihazın bağlantılarını yetkili servis elemanlarına söktürünüz.
- 3- Depolama süresince aküler 6 ayda bir şarj edilmelidir.
- 4- Cihazı ve aküleri serin ve kuru bir yerde saklayınız.
KGK'nın ideal depolama sıcaklığı: 0 °C ile 40 °C max.
Akülerin ideal depolama sıcaklığı: 10 °C ile 35 °C max.
- 5- Cihaz taşıma işlemi için uygun palet üzerine sabitlenir. Taşınması forklift yardımı ile paletten yapılır.



VII. ARIZALARIN SAPTANMASI VE GİDERİLMESİ

7.1 Arıza Nedenlerinin Saptanması ile İlgili Genel İşlemler

KGK oldukça karmaşık elektronik kontrol devrelerine sahiptir. Bu devrelerde meydana gelebilecek hataların saptanması, hataların nedenlerinin bulunabilmesi ve gerekli onarım işlemlerinin yapılabilmesi için, bu devrelerin yapısı ve işleyişi hakkında doğru ve eksiksiz bilgi sahibi olmak gerekmektedir. Bu bölümde konu ile ilgili eğitim almış kullanıcıların alarm ve göstergeleri doğru yorumlayarak gereken ilk müdahaleyi yapabilmesi için gerekli olacak yeterli bilginin verilmesi amaçlanmaktadır.

Ortaya çıkacak olan KGK problemlerinin saptanması için pratik bir yol yoktur. Bir çok problem yavaşlayan bir performans düşüşü şeklinde ortaya çıkmaz. Genelde KGK ya sorunsuz çalışır yada devreden çıkarak yükü bypass beslemesine transfer eder. Ancak sistem veya yük özelliklerindeki herhangi bir değişikliğin hemen saptanabilmesi için, daha önce bakım işlemleri bölümünde belirtildiği üzere KGK çalışma parametrelerine ilişkin ölçümlerin düzenli olarak kaydedilmesi gerekir.

Genel olarak, çıkış gerilimi normal olarak belirlenen değerden %2 oranında sapmalar gösterebilir. Belirtilen bu tipik değerlerden çok farklı değerler söz konusuysa bunların nedeni araştırılmalıdır.

Sorunların yetkili servise aktarılması sırasında yük durumu ile ilgili detayların (örneğin yeni bir yük bağlanmış veya mevcut bir yük ayrılmış vb. olabilir.) aktarılması da yararlı olacaktır.

Arıza nedenlerinin saptanması sırasında sistemli bir şekilde şu genel yapıyı takip etmek gerekir:

- Hatanın belirlenmesi:** Hata ile karşılaştığınızda yapmanız gereken ilk şey görüntülü mesajlar, gösterge paneli ledleri, çalışma parametre değerleri ve devre kesicilerinin son durumlarının gözlenmesi ve kaydedilmesidir. Herhangi bir butona basmadan önce yapmanız gereken ilk şey budur.
- Düzeltilici müdahaleler:** Tüm göstergeleri not ettikten sonra "Operatör kontrol ve Gösterge paneli" konusuna bakarak bu hata ve uyarı mesajlarının ne anlama geldiklerini okuyunuz. Bu uyarılarla ilgili varsa önerilen işlemleri uygulayınız. Eğer önerilen işlemleri yeterince anlamadıysanız yada bir kaç led yanıyor ve bunlar arasındaki sebep ve sonuç ilişkisini anlamadıysanız derhal yetkili servisi arayınız.
- Hatanın rapor edilmesi:** Durumu yetkili servise bildirmelisiniz. Müşterinin sağlayacağı bu geribesleme ürün güvenilirliğinin artırılması ve ürünün çalışma performansının anlaşılabilmesi için önemli bir faktördür.

7.2 Servis Çağırmadan Önce

- 1- Kullanma talimatını dikkatlice okuyup uyguladınız mı?
- 2- KGK'nın şalter ve sigortaları normal konumlarında mı?
- 3- Cihazın bağlandığı elektrik panosunda enerji var mı?
- 4- KGK normal çalışma durumuna geçtiğinde akü devre kesiciyi "1" konumuna aldınız mı?
- 5- Ön paneldeki uyarı ışıklarından hangisi yanıyor?
- 6- Cihaza bağlanan yük miktarında değişiklik var mı?
- 7- Aşırı bir yüklenme oldu mu?

VIII. KGK ' NIN UZAKTAN KUMANDA BAĞLANTISI

Tescom CYCLONE 300 serisi KGK'lar aşağıdaki seçenekler ile dış dünyaya bağlanabilir.

- Seri haberleşme portu aracılığı ile bağlantı
- KURU KONTAK (interface kartı) ile bağlantı
- Uzaktan izleme paneli bağlantısı

Birçok sistemde yukarıdaki seçeneklerden birinin kullanılması izleme ve kontrol için yeterlidir. Ancak bazı sistemlerde yukarıdaki 2 veya 3 seçenek beraber kullanılabilir. Bu durumda TESCO tarafından üretilen aksesuar grubu, çözümlere yardımcı olabilir.

8.1 Seri Haberleşme Portunun Kullanılması

Bu haberleşme yolu ile KGK'nın her türlü bilgisine ulaşılabilir. KGK tarafından ölçülen tüm voltaj ve akımlar, alarm durumları ve KGK'nın o andaki durumu izlenebilir.

Haberleşme sistemi interaktif olduğu için KGK'ya emirler gönderilebilir. Bu emirlerin listesi aşağıda belirtilmiştir:

- BYPASS 'a geç
- İNVERTÖRE'e geç
- SESLİ uyarıyı aç/kapat
- KGK saatini ve takvimini ayarla
- SIMÜLASYON moduna geç
- KISA AKÜ testi yap
- AKÜLER boşalana kadar akü testi yap
- AKÜ testinden vazgeç
- ÇIKIŞ voltajını hemen kes (shutdown fonksiyonu)
- ÇIKIŞ voltajını belli süre sonra kes (shutdown fonksiyonu)
- ÇIKIŞ voltajını belli süre sonra kes ve belli süre sonra aç (shutdown fonksiyonu)
- SHUTDOWN fonksiyonundan vazgeç
- Cihazı isimlendir

Gibi fonksiyonlardır. Bu emirler KGK tarafından ancak **OPTIONS MENU** 'sünde bulunan **REMOTE: ENABLE** seçeneği kullanılırsa değerlendirilir. Aksi halde KGK bu emirleri yerine getirmez.

Seri haberleşme portunu kullanmak için özel yazılımlar gerekmektedir. Yukarıdaki emirlerden bazıları özel fonksiyonlardır. Bunlar sadece TMON program grubunun seri porta bağlı olan bir PC bilgisayar üzerinde çalıştırılması ile kullanılabilir.

TMON program grubu TESCO tarafından geliştirilmiş programlardan oluşur.

Bunun dışında dünyaca ünlü devamlı geliştirilen bazı programlar yardımı ile her türlü işletim sisteminde izleme ve kontrol sağlanır. Bu programlar TESCO tarafından pazarlanmaktadır.

8.2 Seri Haberleşme Portu Bağlantı Kablosu

RS232 Kablosu bağlantı şekli aşağıdaki gibidir:

KGK Tarafı	Panel Tarafı
9 Tx	2 Rx
7 Gnd	5 Gnd
6 Rx	3 Tx

8.3 Modem ile Uzaktan Kumanda/Bağlantı

KGK RS232 portu üzerinden bir modem ile telefon hattına bağlanır. Operatör uzaktan, üzerinde TMON KGK kontrol programı olan bilgisayar ve modem yardımıyla KGK'nın bulunduğu numaraya bağlanır. Bu sayede normal telefon hattı ile KGK'nın durumu gözlemlenebilir.

8.3.1 Donanım Ayarları

Bu fonksiyonu kullanmak için gerekli donanım:

- Modemi olan PC bilgisayar
- WINDOWS 98
- TMON programı
- KGK ya bağlanacak NULL modem

KGK, NULL modemi otomatik cevaplama moduna geçirmek için AT emir setine sahiptir. Bu işlemin yapılabilmesi için donanım kurulduktan sonra COMMAND MENU içindeki ENTER:MODEM INIT maddesinde ENTER tuşuna 3 saniye basınız. Tuşa bastıktan sonra kısa sesli uyarı duyulacaktır. Bağlı olan modemin RX ve TX lambalarında o anda bir hareket olacaktır. Bu işlemden sonra modem dışarıdan arandığında telefona cevap verecek şekilde ayarlanır. Bunu denemek için modemin bağlı olduğu telefonu, başka bir telefon ile çevirin ve modem sesini telefondan dinleyin.

NOT : Tüm modemler KGK üzerindeki emirleri desteklemez. Bu durumda modemi bilgisayara bağlayıp ayarlamak gerekir.

8.3.2 Fonksiyon Kuralları

Uzaktan kumanda operatörü, bilgisayar, modem cihazı ve TMON programını kullanarak, NULL modeme bağlı olan KGK'nın telefon numarasını arar.

KGK'ya bağlı olan NULL modem cihazı, çağrıya otomatik cevap verecek ve KGK' dan gelen verileri telefon hattına gönderecektir. Bu şekilde RS232 seri ara biriminin sağladığı kontroller ve ölçümler başarıyla gerçekleşmiş olacaktır.

8.3.3 Modem Programlama Prosedürü

Smart modem (SM) bilgisayara bağlı olan, sessiz (NULL) modem KGK'ya bağlı olanıdır. Modem cihazları için uygun olan **Standart Hayes AT** program dilidir. Uygulamada standart AT emir grubunu kullanan bir modem seçilmelidir.

8.3.3.1 Smart Modem (SM) Ayarlanması (Programlaması)

TMON programını kullanırken Smart modem başlangıç sırasında kendi ayarlarını programdan ayarlar. Varsayılan ayarlar aşağıdaki gibidir:

```
B0 E1 F1 M1 Q0 V1 X3
BAUD = 2400          PARITY = N    WORDLEN = 8
DIAL = PULSE        (TONE which can be programmed)

&A3 &B1 &C1 &D0 &H1 &I0 &K1 &M4
&N0 &R2 &S0 &T5 &Y1
```

Bu ayarlamalar, TMON programı ile yapılabilir.

8.3.4 Modem Bağlantı Kabloları

Smart Modem cihazının bilgisayara olan bağlantısı standart modem kablosu ile sağlanır ki bu da modem kendi standart aksesuarıdır. Harici modem kullanılacak ise bu kabloya ihtiyaç vardır, ama dahili modem kullanırken kabloya gerek yoktur.

NULL Modem ve KGK arasındaki bağlantı kabloları aşağıdaki gibi kurulmalıdır.

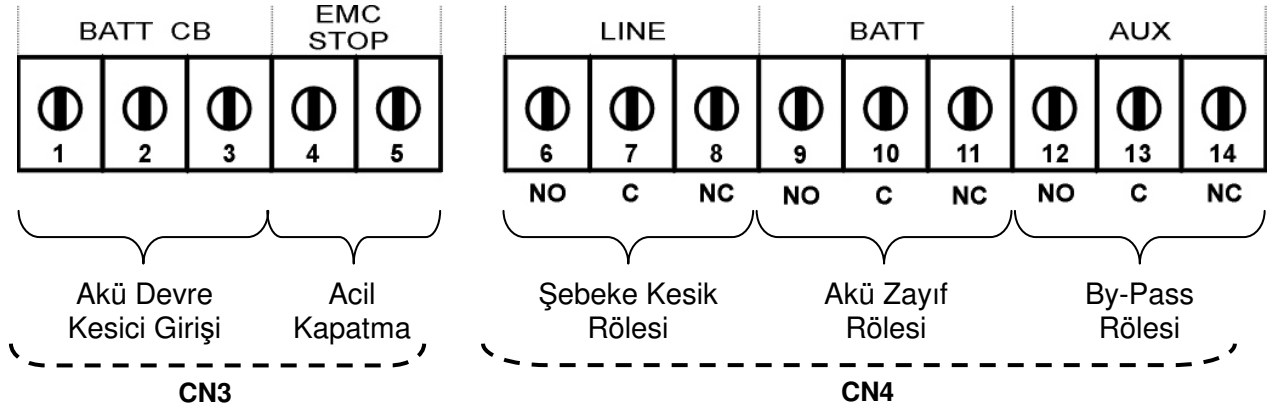
KGK DB9 Dişi	MODEM DB25 Erkek
6	3
7	7
9	2

8.4 Kuru Kontak (Interface Kartı Kullanımı)

Bu haberleşme sadece cihazda oluşan önemli olayları dışarıdan izlemek veya KGK'yı dışarıdan kontrol etmek için kullanılır. Aşağıda bu konu ile ilgili fonksiyonlar verilmiştir:

- LINE FAILURE :elektrik durumunun izlenmesi
- BATTERY LOW : akülerin durumunun izlenmesi
- BYPASS : cihazın statik bypass sisteminin konumunun izlenmesi
- AKÜ şalterinin durumunun izlenmesi
- AKILLI akü şalteri yönetimi
- ACİL KAPATMA girişi

DİKKAT : Kuru kontak çıkışlarında en fazla 42Vac veya 60Vdc kullanılmalıdır.



Line Failure, Battery Low ve Bypass röleleri alarm yokken çekmez. Ancak fonksiyon kullanıcı tarafından ters çevrilebilir. Bu durumda alarm yokken tüm röleler çeker, alarm olduğunda ilgili röle bırakır.

8.5 KGK'nın Uzaktan İzleme Panel Bağlantısı

Uzaktan izleme paneli, KGK'dan 400 m. mesafeye kadar KGK'yı uzaktan izlemek için kullanılır. Bu panel kontrol / izleme odasına kurulur. Bu mesafe 25 metreye kadar ise RS232 haberleşmesi daha uzun mesafelerde RS485 haberleşmesi kullanılır. RS485 için ilave adaptör gereklidir.

Uzaktan izleme paneli KGK ile seri haberleşme yaparak bilgileri kullanıcıya aktarır. İzleme panelinin çalışması için 220 Vac 50Hz AC gerilim uygulanır bu gerilimin KGK çıkışından verilmesi daha uygun olur.

IX. MALIN ENERJİ TÜKETİMİ AÇISINDAN VERİMLİ KULLANIMINA İLİŞKİN BİLGİLER

Ürünler; kılavuzda belirtilen koşullar altında kullanılmalıdır. Bu ortam sağlandığı durumda ürün en verimli şekilde işlev görecektir

1. Enerji verimliliği, hayatın her aşamasındaki faaliyetlerimizde, tüketilen enerji miktarının, üretilen iş veya ürünlerdeki nitelik ve niceliği düşürmeden, mümkün olan en az seviyeye indirilmesi ve bunun sürekli hale getirilmesi anlamına gelir.

Enerji kullanan her cihazın çalışmasında bir verim değeri söz konusudur. Verim kabaca cihazın çıkışındaki -yani aldığımız- iş veya gücün, bunu elde etmek için cihazın enerji kaynağından harcadığı -yani verdiğimiz- iş veya güce oranıdır.

Elektrikle çalışan bir ürünün seçimi ve kullanımında aşağıda sıralanan önerilere uygun davranılması, ürünün enerji verimliliği açısından daha faydalı, ekonomik ve uzun ömürlü kullanımını sağlar. Böylece hem kullanıcı ekonomik olarak kâr eder, hem de daha temiz bir çevre yaratılmasına ve dünyanın kaynaklarının korunmasına katkıda bulunmuş olur.

2. Cihazınız belli bir güç seviyesine uygun şekilde tasarlanmıştır. Verimli bir çalışma için ,cihaz ihtiyaca uygun kapasitede seçilmelidir.

3. Cihazınızın teknik özellikler tablosunda verilen elektriksel şartlar altında çalıştığından emin olun. Cihazınız kullanım kılavuzunda belirtilen elektriksel ve çevresel şartlar içerisinde daha verimli olarak çalışacaktır.

4. Çalışma ortamının belirtilen şartlara uyup uymadığını kontrol ediniz.

5. Ayrıca cihazın yerleştirileceği yerin, kılavuzun ilgili bölümünde açıklanan niteliklerde (doğrudan güneş ışığı almayan, bir ısı kaynağının yakınında olmayan bir yerde ve yeterli havalandırma boşluğu miktarı ile orantılı olarak sınırlandırılmış olacak ve genel anlamda daha verimli bir çalışma elde edilecektir.

6. Zamanında yapılan periyodik bakımlar ile cihaz bileşenleri içinde arızalı veya verimsiz çalışanlar tespit edilip değiştirilir. Böylece hem bu bileşenlerden kaynaklanabilecek hata / arıza durumları önlenmiş olur hem de daha verimli çalışma sağlanır.

7. Geri dönüşümü mümkün malzemelerin kullanımı, toplamda daha verimli bir enerji tüketiminin anahtarlarındandır. Kullanım ömrü dolan geri dönüşümlü malzemeleri (akü, elektronik komponentler vb.) talimat ve yönetmeliklere uygun şekilde elden çıkarınız.

İTHALATCI / İMALATCI FİRMANIN

UNVANI : TESCOE ELEKTRONİK SANAYİ ve TİCARET A.Ş

MERKEZ

ADRESİ : Dudullu Organize Sanayi Bölgesi 2.Cadde No:7 Zemin Kat Ümraniye / İSTANBUL
TEL / TELEFAKS : 0850 277 88 77 / 0216 527 28 18

İZMİR Bölge Müdürlüğü (Fabrika ve Yurtdışı Satış Ofisi)

ADRESİ : 10009 sk. No:1 , Ulukent Sanayi Sitesi 35660 Menemen – İZMİR
TEL / TELEFAKS : 0232 833 36 00 pbx / 0232 833 37 87

WEB : <http://www.tescom-ups.com>
e-mail: info@tescom-ups.com

YETKİLİ SERVİS İSTASYONUNUN

SIRA NO	UNVANI	ADRESİ	YETKİLİSİNİN ADI SOYADI	TEL/TELEFAKS
1	TESCOM ELEKTRONİK SANAYİ VE TİCARET AŞ.	10009 SOK. NO:1 SANAYİ SİTESİ ULUKENT MENEMEN/İZMİR	ÜMİT TURHAN BÜLENT SAĞEL MOŞE SALTİEL	0 232 833 36 00 0 232 833 37 87
2	ATILGAN MÜHENDİSLİK KESİNTİSİZ GÜÇ KAYNAKLARI SATIŞ VE ONARIM SERVİSİ MEHMET ZÖHRE SAHİS	HUZUREVLERİ MH. 77232 SK. BİLAL İŞLEK APT. NO:24 ÇUKUROVA-ADANA	CEM ÖNÜRDEŞ	0 322 458 69 17
3	TES TÜM ELK. SERVİS VE SATIŞ HİZ. SAN VE TİC LTD ŞTİ	MİMAR SİNAN CAD.NO:56/A BAĞLAR MAH. GÜNEŞLİ/İSTANBUL	HABİB KAYA	0 212 630 07 07
4	ATILAY ELK. ELEKTRİK MEDİKAL İNŞAAT SAN. TİC.LTD ŞTİ	ALİPAŞA MH. KONGRE CD. HASIRHAN İŞ MERKEZİ ZEMİN KAT NO:109 ERZURUM	ALPASLAN ATILAY	0 442 213 30 60
5	GÜLKOM MÜH.BİL. GIDA ELK. SAN. VE TİC. LTD.ŞTİ	GAZİPAŞA MH. CUDİBEY MEKTEP SK. MAHMUT REİS APT. NO:7 D:4 TRABZON	ENGİN SEZGİN	0 462 326 99 58
6	GARLI GIDA MED. ELK. ELEK. TUR. İNŞ. NAK İTH. İHR. PAZ. SAN. TİC. LTD. ŞTİ	PEYAS MH. 471.SOK OPKAR 3 APT ALTI NO:1/A KAYAPINAR-DIYARBAKIR	ŞAHRİBAN AKGÜGER	0 412 251 62 38 0 505 602 35 80
7	GESİS GENEL ELEK. ELEKT. SİSTEMLERİ SAN. VE TİC. LTD. ŞTİ.	OMURTAK CAD. OLİMPİA İŞ MERKEZİ NO:33 ÇORLU-TEKİRDAĞ	İLKAY DUDU	0282 673 48 96
8	DİALOG ELEKT. ELEK. İLETİŞİM HİZ.VE OTOMASYON DAN.PROJE TAAHHÜT SAN. VE TİC.LTD.ŞTİ	KIRCAALİ MAH. GAZCILAR CAD. ANAFARTA SOK.NO:5/B BURSA	TİMUÇİN KARAER	0224 253 42 11
9	TEST TÜM ELEKTRONİK SANAYİ VE TİCARET A.Ş. ANKARA ŞUBESİ	GÖKKUŞAĞI MAH. 1222CAD.NO:4/16 ÇANKAYA - ANKARA	ÜMİT TURHAN BÜLENT SAĞEL MOŞE SALTİEL	0312 476 24 37
10	TESCOM ELEKTRONİK SANAYİ VE TİCARET AŞ.	İvedik OSB Melih Gökçek Bulvarı 1122. Cad. Maxivedik İş Merkezi No:20/106 Yenimahalle - ANKARA	BEKİR CAN ŞAHİN	0312 476 24 37

BU BELGE 6502 SAYILI TÜKETİCİNİN KORUNMASI HAKKINDA KANUN ve BU KANUN KAPSAMINDA YÜRÜRLÜĞE KONULAN GARANTİ BELGESİ YÖNETMELİĞİ UYARINCA DÜZENLENMİŞTİR.

GARANTİ ŞARTLARI

A . 6502 sayılı Tüketicinin Korunması Hakkında Kanun ve bu kanuna dayanılarak yürürlükte olan Garanti Belgesi Yönetmeliği uyarınca, işbu kanun kapsamındaki tüketiciler için geçerlidir.

1 - Garanti süresi, malın teslim tarihinden itibaren başlar ve 2 yıldır.

2 - Malın bütün parçaları dahil olmak üzere tamamı garanti kapsamındadır.

3 - Malın ayıplı olduğunun anlaşılması durumunda tüketici, 6502 sayılı Tüketicinin Korunması Hakkında Kanunun 11 inci maddesinde yer alan;

- a- Sözleşmeden dönme,
- b- Satış bedelinden indirim isteme,
- c- Ücretsiz onarılmasını isteme,
- ç- Satılanın ayıpsız bir misli ile değiştirilmesini isteme, seçmili haklarından birini kullanabilir.

4 - Tüketicinin bu haklardan ücretsiz onarım hakkını seçmesi durumunda satıcı; işçilik masrafı, değiştirilen parça bedeli ya da başka herhangi bir ad altında hiçbir ücret talep etmeksizin malın onarımını yapmak veya yaptırmakla yükümlüdür. Tüketici ücretsiz onarım hakkını üretici veya ithalatçıya karşı da kullanabilir. Satıcı, üretici ve ithalatçı tüketicinin bu hakkını kullanmasından müteselsilen sorumludur.

5 - Tüketicinin, ücretsiz onarım hakkını kullanması halinde malın;

- Garanti süresi içinde tekrar arızalanması,
- Tamiri için gereken azami sürenin aşılması,
- Tamirinin mümkün olmadığı, yetkili servis istasyonu, satıcı, üretici veya ithalatçı tarafından bir raporla belirlenmesi durumlarında; tüketici malın bedel iadesini, ayıp oranında bedel indirimini veya imkân varsa malın ayıpsız misli ile değiştirilmesini satıcıdan talep edebilir. Satıcı, tüketicinin talebini reddedemez. Bu talebin yerine getirilmemesi durumunda satıcı, üretici ve ithalatçı müteselsilen sorumludur.

6 - Malın tamir süresi 20 iş gününü, geçemez. Bu süre, garanti süresi içerisinde mala ilişkin arızanın yetkili servis istasyonuna veya satıcıya bildiri tarihinde, garanti süresi dışında ise malın yetkili servis istasyonuna teslim tarihinden itibaren başlar.Malın arızasının 10 iş günü içerisinde giderilememesi halinde, üretici veya ithalatçı; malın tamiri tamamlanıncaya kadar, benzer özelliklere sahip başka bir malı tüketicinin kullanımına tahsis etmek zorundadır. Malın garanti süresi içerisinde arızalanması durumunda, tamirde geçen süre garanti süresine eklenir.Garanti uygulaması sırasında değiştirilen malın garanti süresi satın alınan malın kalan garanti süresi ile sınırlıdır.Satılan mala ilişkin olarak düzenlenen faturalar garanti belgesi yerine geçmez.

7 - Malın kullanma kılavuzunda yer alan hususlara aykırı kullanılmasından kaynaklanan arızalar garanti kapsamı dışındadır.

8 - Tüketici, garantiden doğan haklarının kullanılması ile ilgili olarak çıkabilecek uyuşmazlıklarda yerleşim yerinin bulunduğu veya tüketici işleminin yapıldığı yerdeki Tüketici Hakem Heyetine veya Tüketici Mahkemesine başvurabilir.

9 - Satıcı tarafından bu Garanti Belgesinin verilmemesi durumunda,tüketici Gümrük ve Ticaret Bakanlığı Tüketicinin Korunması ve Piyasa Gözetimi Genel Müdürlüğüne başvurabilir.

B . Ticari satımlarda,satış sözleşmesindeki garanti şartları,hüküm bulunmayan hallerde Türk Ticaret Kanunu hükümleri uygulanır.



AGKK6805 02/2019

Üretici Firma :

TESCOM ELEKTRONİK SANAYİ VE TİCARET A.Ş.

MERKEZ

ADRESİ : Dudullu Organize Sanayi Bölgesi
2.Cadde No:7 Zemin Kat Ümraniye / İSTANBUL
Tel: 0850 277 88 77 Faks: 0216 527 28 18

İZMİR BÖLGE MÜDÜRLÜĞÜ

(Fabrika ve Yurtdışı Satış Ofisi):
10009 sk. No:1 , Ulukent Sanayi Sitesi
35660 Menemen - İZMİR
Tel.: 0232 833 36 00 pbx Faks: 0232 833 37 87
e-mail: info@tescom-ups.com

Yetkili Servis :

TESCOM ELEKTRONİK SANAYİ VE TİCARET A.Ş.

İZMİR BÖLGE MÜDÜRLÜĞÜ

ADRESİ : 10009 SOK. NO:1 SANAYİ SİTESİ
ULUKENT MENEMEN/İZMİR
TEL / TELEFAKS : 0 232 833 36 00 / 0 232 833 37 87