

# GALVANİK İZOLASYON TRAFOSU

## MONOFAZE (2-40kVA) / TRİFAZE(10-600kVA)

Galvanik izolasyon trafoları şebeke ve yükün birbirinden yalıtılmasını sağlar. İş güvenliği çerçevesinde elektrik çarpmasını engellemek ve şebekede oluşacak problemlerin cihazlara olan etkisini en az seviyeye indirmek için kullanılır. Monofaze & trifaze izolasyon trafolarımızda yüksek kalite malzeme kullanarak, ihtiyaçlara uygun çözümler sunulmaktadır.

Muhafazasız açık tip (kabinsiz) ve IP23 muhafazalı korumalı (kabinli) tip olarak tasarlanabilen izolasyon trafolarımız geniş bir kapasite aralığına sahiptir.

## KULLANIM ALANLARI

- UPS Sistemleri
- Tibbi Cihazlar
- CNC Tezgahlar
- Gemi ve Tekneler
- Tersaneler
- Metal İşleme Tesisleri
- Doğrultucu ve Pil Şarj Cihazları
- Endüstriyel Makine Elektrik Besleme Cihazları



## GENEL ÖZELLİKLER

- Galvanik izole trafolar endüstriyel amaçlı kullanılan cihazların daha sağlıklı çalıştırılması için kullanılır. Şebekede bulunan manyetik gürültülerin, hassas olan endüstriyel cihazlara yansımaları önlediği gibi lineer olmayan yapıya sahip cihazların yaratacağı elektriksel kirliliğin şebekeye yansıtılmasını da önler.
- Galvanik izole trafolar elektrik çarpmalarını azaltır ve sanayi alanında makineye zararın en az seviyeye indirilmesini sağlar. Özellikle UPS çıkış katında oluşabilecek bir kart arızası durumunda yükün zarar görmesini önler.

# MOFOFAZE GALVANİK İZOLASYON TRAFOLARI

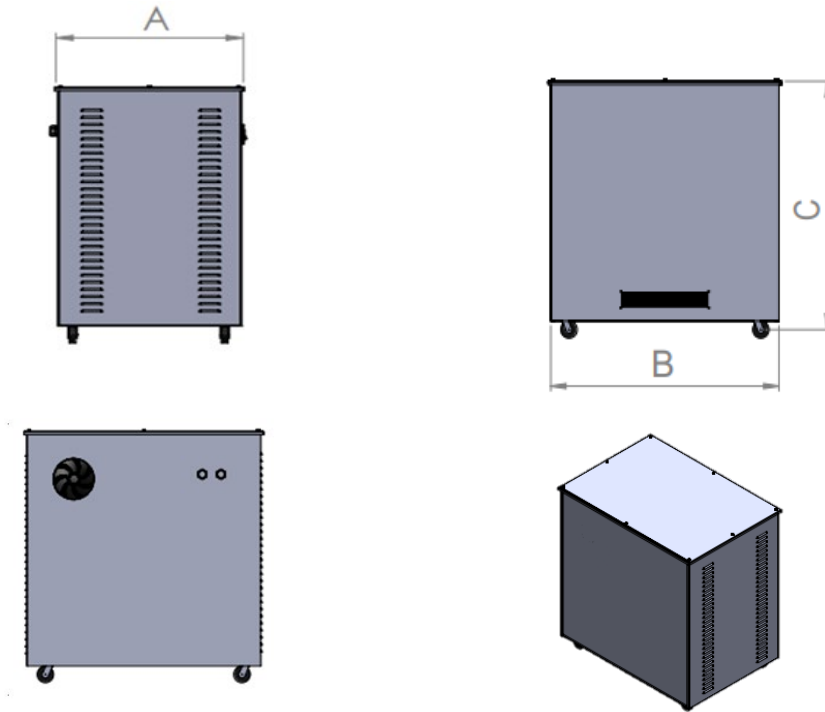
## TEKNİK ÖZELLİKLER

Tip	Kuru Tip
Standart	TS EN IEC 61558 - 2
Giriş Gerilim	220V
Çıkış Gerilim	220V
Sargı Malzemesi	Alüminyum (opsiyonel olarak Bakır)
Faz	1
Frekans	50-60Hz
Yalıtım Sınıfı	F
Yalıtım Gerilimi	3000V
Çalışma Sıcaklığı	40°C
Transformatör Verimliliği	%97-96

\* Diğer voltajlar, frekanslar, birincil ve ikincil arasında elektrostatik kalkan, düzenlemeler, kılavuz çekme, taşıma tekerlekleri veya diğer özelliklere sahip özel tasarlanmış tipler istek üzerine üretilebilir.

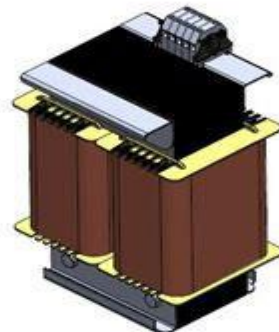
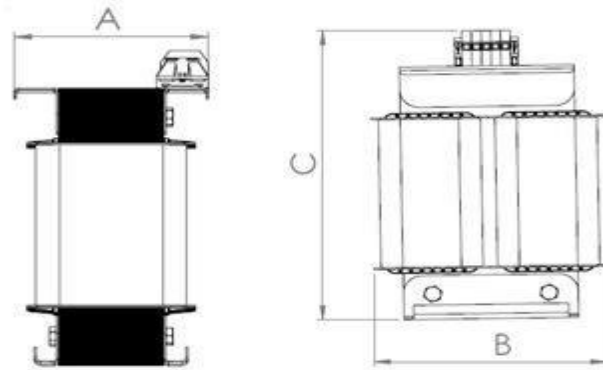
## MONOFAZE KABİNLİ

Stok Kodu	Güç (kVA)	IP Sınıfı	A (mm)	B (mm)	C (mm)	Fan Sayısı	Ağırlık (kg)
162100011	2	IP23	290	220	220	1	40
162100012	3	IP23	320	320	320	1	50
162100013	5	IP23	320	350	400	1	70
162100014	6	IP23	320	350	400	1	80
162100015	10	IP23	350	400	450	1	90
162100016	12	IP23	350	400	450	1	95
162100017	15	IP23	350	400	470	1	105
162100018	20	IP23	400	450	500	1	120
162100019	25	IP23	410	520	550	1	130
162100020	30	IP23	450	600	600	2	160
162100021	40	IP23	500	600	650	2	180



## MONOFAZE KABİNSİZ

Stok Kodu	Güç (kVA)	IP Sınıfı	A (mm)	B (mm)	C (mm)	Ağırlık (kg)
162100000	2	IP00	170	200	190	25
162100001	3	IP00	200	250	250	35
162100002	5	IP00	230	250	270	60
162100003	6	IP00	230	280	270	70
162100004	10	IP00	260	300	280	80
162100005	12	IP00	290	300	290	85
162100006	15	IP00	290	330	300	95
162100007	20	IP00	300	340	430	110
162100008	25	IP00	300	350	450	120
162100009	30	IP00	310	380	500	140
162100010	40	IP00	320	400	550	160



# TRİFAZE GALVANİK İZOLASYON TRAFOLARI

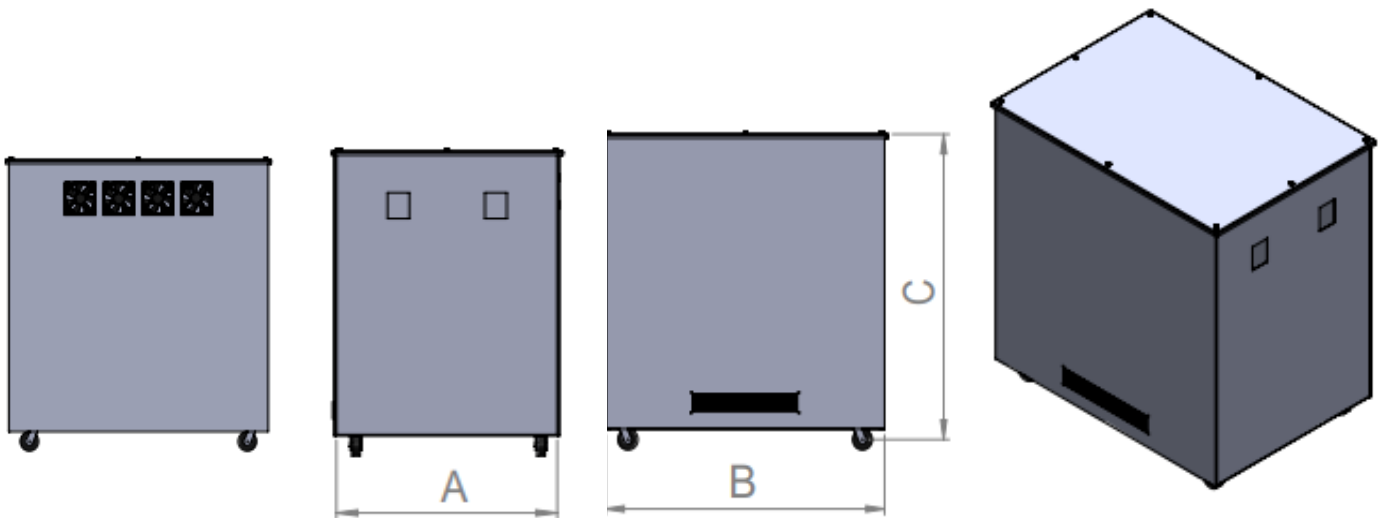
## TEKNİK ÖZELLİKLER

Tip	Kuru Tip
Standart	TS EN IEC 61558 - 2
Giriş Gerilim	400V
Çıkış Gerilim	400V
Sargı Malzemesi	Alüminyum (opsiyonel olarak Bakır)
Faz	3
Bağlantı Grubu	Yy0
Frekans	50-60Hz
Yalıtım Sınıfı	F
Yalıtım Gerilmi	3000V
Çalışma Sıcaklığı	40°C
Transformatör Verimliliği	%97-96

\* Diğer voltajlar, frekanslar, birincil ve ikincil arasında elektrostatik kalkan, düzenlemeler, kılavuz çekme, taşıma tekerlekleri veya diğer özelliklere sahip özel tasarlanmış tipler istek üzerine üretilebilir.

### TRİFAZE KABİNLİ

Stok Kodu	Güç (kVA)	IP Sınıfı	A (mm)	B (mm)	C (mm)	Fan Sayısı	Ağırlık (kg)
162100049	10	IP23	350	400	500	2	90
162100051	20	IP23	390	490	500	2	150
162100053	30	IP23	400	570	550	2	190
162100054	40	IP23	400	630	550	2	230
162100055	50	IP23	450	630	600	2	280
162100056	60	IP23	450	650	600	3	340
162100057	70	IP23	500	700	650	3	370
162100058	80	IP23	570	770	650	3	400
162100256	90	IP23	600	800	750	3	420
162100059	100	IP23	600	850	700	4	450
162100060	120	IP23	800	950	800	4	470
162100061	135	IP23	800	950	800	4	490
162100062	150	IP23	800	950	800	4	510
162100065	200	IP23	800	1100	900	5	650
162100067	250	IP23	800	1100	1000	5	740
162100068	300	IP23	800	1100	900	5	840
162100070	400	IP23	800	1100	1000	5	950
162100072	500	IP23	800	1200	1200	5	1100
162100073	600	IP23	800	1200	1200	5	1300



### TRİFAZE KABİNSİZ

Stok Kodu	Güç (kVA)	IP Sınıfı	A (mm)	B (mm)	C (mm)	Ağırlık (kg)
162100022	10	IP00	160	420	390	70
162100024	20	IP00	200	520	470	110
162100026	30	IP00	210	520	510	140
162100027	40	IP00	240	500	550	200
162100028	50	IP00	280	520	550	220
162100029	60	IP00	280	520	550	240
162100030	70	IP00	310	540	570	275
162100031	80	IP00	320	550	570	300
162100255	90	IP00	350	560	570	330
162100032	100	IP00	400	600	580	360
162100033	120	IP00	450	650	600	375
162100034	135	IP00	450	700	600	400
162100035	150	IP00	460	700	600	420
162100038	200	IP00	450	800	610	580
162100040	250	IP00	480	800	720	660
162100041	300	IP00	500	800	730	740
162100043	400	IP00	500	820	780	850
162100045	500	IP00	600	900	850	1000
162100046	600	IP00	690	1000	900	1200

