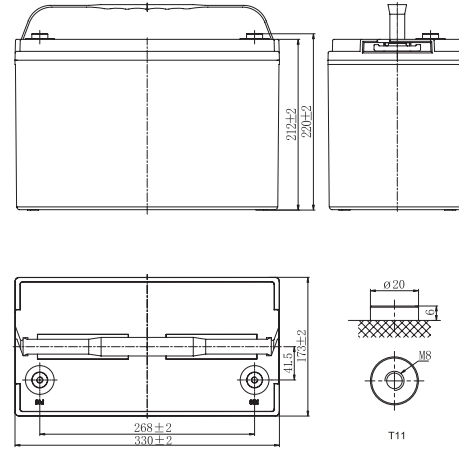


## ÖZELLİKLER

Nominal gerilim	12V	
Nominal kapasite	100Ah @ 1.80V/hücre	
Boyutlar	Uzunluk	330±3mm
	Genişlik	173±2mm
	Kutu yüksekliği	212±3mm
	Toplam yükseklik	220±3mm
Ağırlık (yaklaşık)	28.2 Kg (62.2 lbs)	
Terminal	T11 (M8)	
Kutu malzemesi	ABS	
Kapasite (25°C)	105.0Ah/5.25A	(200hr,1.80V/hücre,25°C)
	100.0Ah/10.0A	(10hr,1.80V/hücre,25°C)
	89.0Ah/17.8A	(5hr,1.75V/hücre,25°C)
	77.1Ah/25.7A	(3hr,1.75V/hücre,25°C)
	63.9Ah/63.9A	(1hr,1.67V/hücre,25°C)
Maksimum deşarj akımı	1000A (5s)	
İç direnç	Yaklaşık 5.5mΩ	
Çalışma sıcaklığı aralığı	Deşarj: -20~55°C	
	Şarj: 20~40°C	
	Depolama: -20~50°C	
Nominal çalışma sıcaklığı aralığı	25±3°C	
Döngüsel kullanımda	Başlangıç şarj akımı < 25.0A.	
	25°C'de gerilim 14.1V~14.4V (Sıcaklık katsayısı -30mV/°C)	
Standby kullanımda	Başlangıç şarj akımı < 25.0A.	
	25°C'de gerilim 13.5V~13.8V (Sıcaklık katsayısı -20mV/°C)	
Sıcaklık ile kapasite değişimi	40°C	%103
	25°C	%100
	0°C	%86
Kendiliğinden deşarj	LPGS serisi aküler 25°C'de 6 aya kadar depolanabilir ve daha sonra yenilenme şarjı gereklidir. Daha yüksek sıcaklıklarda zaman aralığı daha da kısalmır.	



## YERLEŞİM



## 25°C'DE SABİT AKIM DEŞARJ DEĞERLERİ (Amper)

Çalışma süresi	15dk	20dk	30dk	45dk	1sa	1.5sa	2sa	3sa	4sa	5sa	6sa	8sa	10sa	20sa
1.85V/hücre	152.8	119.2	82.5	67.5	52.5	35.5	29.9	23.8	19.4	16.6	15.0	11.7	9.39	4.93
1.80V/hücre	170.3	132.8	92.0	73.8	55.6	37.5	31.5	25.0	20.3	17.2	15.5	12.0	10.0	5.25
1.75V/hücre	177.7	138.6	96.0	77.5	59.0	39.7	33.0	25.7	21.1	17.8	15.9	12.2	10.2	5.36
1.70V/hücre	179.9	140.3	97.2	79.5	61.7	41.5	34.2	26.5	21.6	18.1	16.2	12.4	10.3	5.41
1.67V/hücre	182.7	142.5	98.7	81.3	63.9	42.9	35.2	27.3	22.1	18.4	16.5	12.6	10.4	5.46
1.60V/hücre	185.5	144.7	100.2	82.4	64.6	44.0	35.8	27.8	22.4	18.7	16.7	12.7	10.5	5.51

## 25°C'DE SABİT GÜÇ DEŞARJ DEĞERLERİ (Watt/hücre)

Çalışma süresi	15dk	20dk	30dk	45dk	1sa	1.5sa	2sa	3sa	4sa	5sa	6sa	8sa	10sa	20sa
1.85V/hücre	280.1	218.5	151.3	117.9	84.4	64.3	52.9	40.4	33.2	30.4	26.9	20.0	16.7	8.79
1.80V/hücre	312.2	243.5	168.6	129.7	90.7	69.3	57.1	43.3	35.1	32.2	28.4	20.7	17.0	8.94
1.75V/hücre	325.8	254.1	175.9	135.7	95.4	72.3	59.3	44.6	36.3	33.2	29.1	21.0	17.2	9.04
1.70V/hücre	329.9	257.3	178.1	138.9	99.7	74.8	60.9	45.8	37.2	33.9	29.6	21.1	17.4	9.14
1.67V/hücre	335.0	261.3	180.9	142.5	104.1	77.5	62.6	47.2	38.2	34.3	30.0	21.3	17.6	9.24
1.60V/hücre	340.0	265.2	183.6	145.9	108.2	79.9	63.9	48.1	38.7	34.7	30.4	21.7	17.9	9.40

## UYGULAMALAR

- İletişim güç kaynağı
- Motorun çalıştırılması
- Pompa sistemleri
- Alarm kurulumları
- Denizcilik ve güç istasyonları

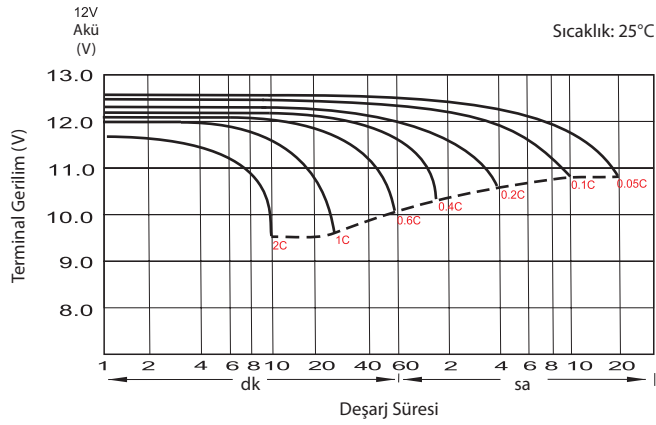
## GENEL ÖZELLİKLER

- AGM-GEL teknolojisinin benimsenmiş avantajı
- Çalışma sıcaklığı - 20~55°C
- ≤ %3 Kendi kendine deşarj @25°C

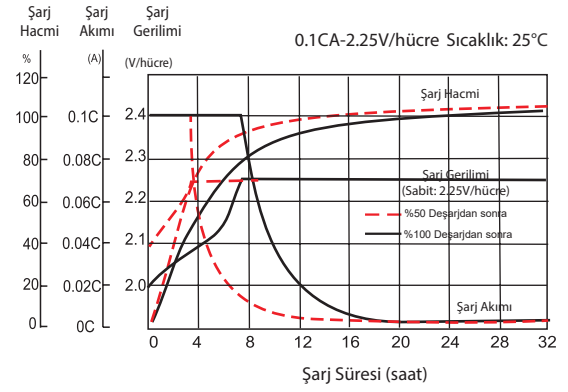
## STANDARTLAR

- IEC 60896 Sertifikalı
- Eurobat'a göre "Uzun Ömürlü" olarak sınıflandırılmıştır
- UL Sertifikalı, CE Sertifikalı
- ISO 9001, ISO 14001 ve ISO 45001 sertifikalı üretim tesisleri

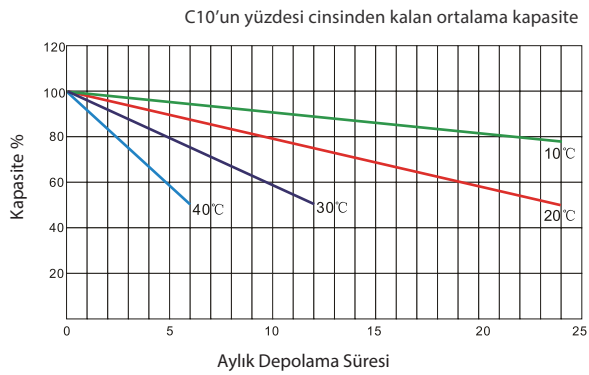
### DEŞARJ KARAKTERİSTİKLERİ



### TAMPON ŞARJ KARAKTERİSTİKLERİ



### KAPASİTEYE GÖRE DEPOLAMA SÜRESİNİN GENEL İLİŞKİSİ



### SICAKLIĞIN UZUN DÖNEM ÖMÜR BEKLENTİSİ ÜZERİNDEKİ ETKİSİ

