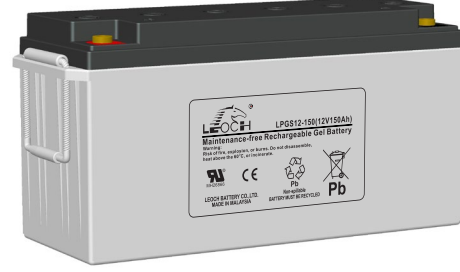
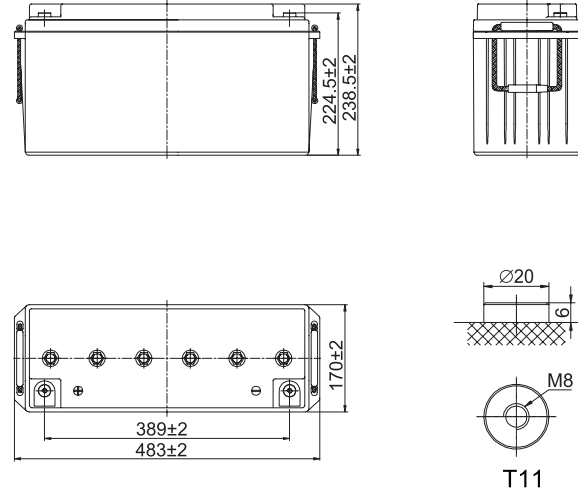


## ÖZELLİKLER

Nominal gerilim	12V	
Nominal kapasite	150Ah @ 1.80V/hücre	
Boyutlar	Uzunluk	483±2mm
	Genişlik	170±2mm
	Kutu yüksekliği	238.5±2mm
	Toplam yükseklik	238.5±2mm
Ağırlık (yaklaşık)	43.6 Kg (96.1 lbs)	
Terminal	T11 (M8)	
Kutu malzemesi	ABS	
Kapasite (25°C)	154.6Ah/7.73A	(200hr, 1.80V/hücre, 25°C)
	150.0Ah/15.0A	(10hr, 1.80V/hücre, 25°C)
	127.5Ah/25.5A	(5hr, 1.75V/hücre, 25°C)
	110.7Ah/36.9A	(3hr, 1.75V/hücre, 25°C)
	85.4Ah/85.4A	(1hr, 1.67V/hücre, 25°C)
Maksimum deşarj akımı	1500A (5s)	
İç direnç	Yaklaşık 3.5mΩ	
Çalışma sıcaklığı aralığı	Deşarj: -20~55°C	
	Şarj: 20~40°C	
	Depolama: -20~50°C	
Nominal çalışma sıcaklığı aralığı	25±3°C	
Döngüsel kullanımda	Başlangıç şarj akımı < 37.5A.	
	25°C'de gerilim 14.1V~14.4V (Sıcaklık katsayısı -30mV/°C)	
Standby kullanımda	Başlangıç şarj akımı < 37.5A.	
	25°C'de gerilim 13.5V~13.8V (Sıcaklık katsayısı -20mV/°C)	
Sıcaklık ile kapasite değişimi	40°C	%103
	25°C	%100
	0°C	%86
Kendiliğinden deşarj	LPGS serisi aküler 25°C'de 6 aya kadar depolanabilir ve daha sonra yenilenme şarjı gereklidir. Daha yüksek sıcaklıklarda zaman aralığı daha da kısalmır.	



## LAYOUT



## 25°C'DE SABİT AKIM DEŞARJ DEĞERLERİ (Amper)

Çalışma süresi	5dk	10dk	15dk	20dk	30dk	45dk	1sa	2sa	3sa	4sa	5sa	6sa	8sa	10sa	20sa
1.85V/hücre	241.8	190.1	161.7	135.2	106.9	81.2	67.2	42.7	33.2	27.3	23.2	20.2	16.4	13.9	7.50
1.80V/hücre	319.9	239.4	192.5	157.5	123.0	92.1	74.7	46.4	35.6	29.0	24.9	21.7	17.5	15.0	7.73
1.75V/hücre	368.1	268.5	214.6	173.0	131.1	97.4	79.0	48.6	36.9	30.0	25.5	22.3	17.8	15.2	7.80
1.70V/hücre	410.1	296.1	231.8	183.9	138.3	102.3	82.5	51.0	38.2	30.9	26.2	22.7	18.1	15.2	7.95
1.65V/hücre	447.9	316.4	244.1	193.5	144.8	105.4	85.4	52.4	39.6	31.8	26.8	23.2	18.3	15.4	8.03
1.60V/hücre	498.0	346.3	263.2	207.8	153.9	111.4	89.6	54.3	41.0	32.6	27.3	23.7	18.6	15.6	8.10

## 25°C'DE SABİT GÜÇ DEŞARJ DEĞERLERİ (Watt/hücre)

Çalışma süresi	5dk	10dk	15dk	20dk	30dk	45dk	1sa	2sa	3sa	4sa	5sa	6sa	8sa	10sa	20sa
1.85V/hücre	445.6	353.9	304.0	256.9	204.8	156.7	130.1	83.2	64.8	53.5	45.6	39.8	32.6	27.7	14.9
1.80V/hücre	583.6	440.7	357.4	295.1	232.8	176.5	144.0	89.9	69.3	56.7	48.8	42.6	34.6	29.7	15.3
1.75V/hücre	656.7	486.0	393.2	320.6	246.0	185.1	151.6	93.9	71.6	58.4	49.8	43.6	35.1	30.0	15.5
1.70V/hücre	710.2	522.9	418.2	337.8	257.6	193.3	157.6	98.2	73.9	60.0	51.0	44.5	35.6	30.1	15.8
1.65V/hücre	763.1	552.7	436.1	352.1	267.3	197.5	162.1	100.3	76.3	61.6	52.0	45.3	36.0	30.4	15.9
1.60V/hücre	828.9	591.1	462.4	373.9	281.7	207.5	169.0	103.5	78.6	62.8	52.9	46.1	36.4	30.8	16.0

## UYGULAMALAR

- İletişim güç kaynağı
- Motorun çalıştırılması
- Pompa sistemleri
- Alarm kurulumları
- Denizcilik ve güç istasyonları

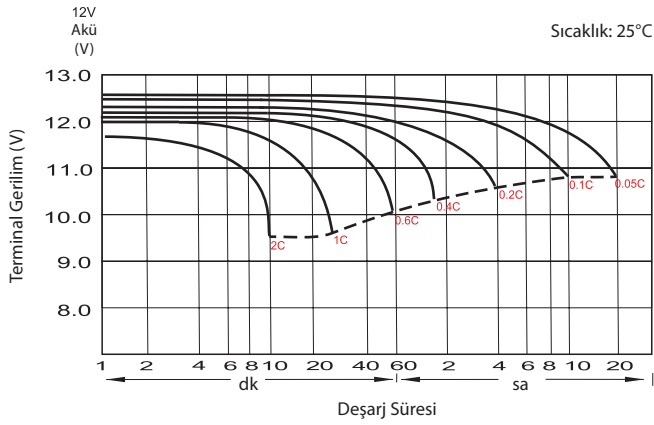
## GENEL ÖZELLİKLER

- AGM-GEL teknolojisinin benimsenmiş avantajı
- Çalışma sıcaklığı - 20~55°C
- ≤ %3 Kendi kendine deşarj @25°C

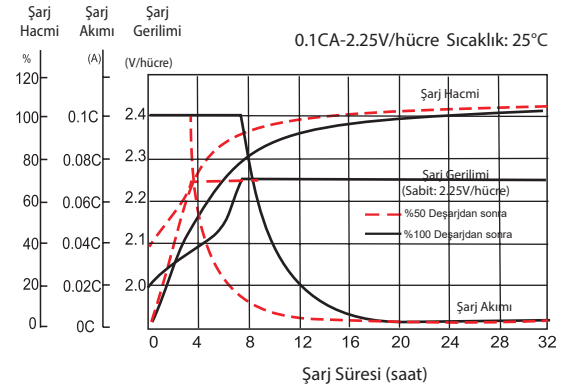
## STANDARTLAR

- IEC 60896 Sertifikalı
- Eurobat'a göre "Uzun Ömürlü" olarak sınıflandırılmıştır
- UL Sertifikalı, CE Sertifikalı
- ISO 9001, ISO 14001 ve ISO 45001sertifikalı üretim tesisleri

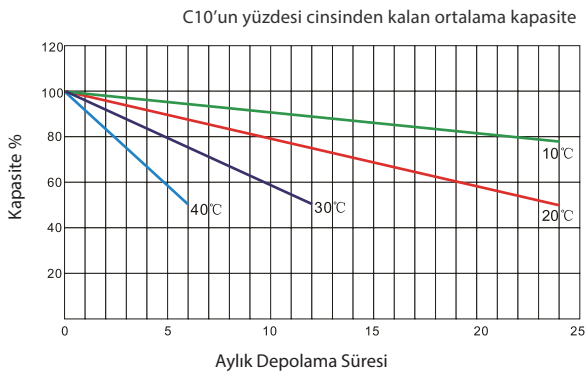
### DEŞARJ KARAKTERİSTİKLERİ



### TAMPON ŞARJ KARAKTERİSTİKLERİ



### KAPASİTEYE GÖRE DEPOLAMA SÜRESİNİN GENEL İLİŞKİSİ



### SICAKLIĞIN UZUN DÖNEM ÖMÜR BEKLENTİSİ ÜZERİNDEKİ ETKİSİ

