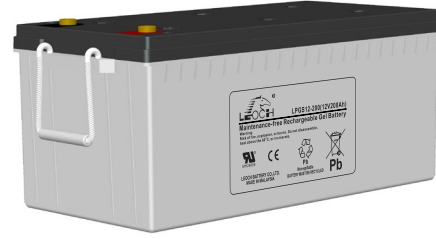
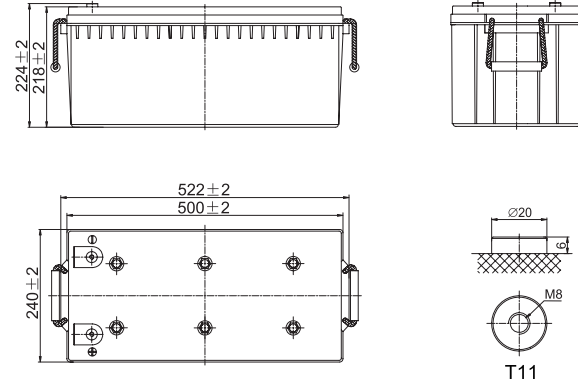


ÖZELLİKLER

Nominal gerilim	12V	
Nominal kapasite	200Ah @ 1.80V/hücre	
Boyutlar	Uzunluk	522±2mm
	Genişlik	240±2mm
	Kutu yüksekliği	218±2mm
	Toplam yükseklik	224±2mm
Ağırlık (yaklaşık)	57.9 Kg	
Terminal	T11 (M8)	
Kutu malzemesi	ABS	
Kapasite (25°C)	206.0Ah/10.3A	(200hr,1.80V/hücre,25°C)
	200.0Ah/20.0A	(10hr,1.80V/hücre,25°C)
	178.5Ah/35.7A	(5hr,1.75V/hücre,25°C)
	162.6Ah/54.2A	(3hr,1.75V/hücre,25°C)
	123.2Ah/123.2A	(1hr,1.67V/hücre,25°C)
Maksimum deşarj akımı	2000A (5s)	
İç direnç	Yaklaşık 3.2mΩ	
Çalışma sıcaklığı aralığı	Deşarj: -20~55°C	
	Şarj: 20~40°C	
	Depolama: -20~50°C	
Nominal çalışma sıcaklığı aralığı	25±3°C	
Döngüsel kullanımda	Başlangıç şarj akımı < 50.0A.	
	25°C'de gerilim 14.1V~14.4V (Sıcaklık katsayısı -30mV/°C)	
Standby kullanımda	Başlangıç şarj akımı < 50.0A.	
	25°C'de gerilim 13.5V~13.8V (Sıcaklık katsayısı -20mV/°C)	
Sıcaklık ile kapasite değişimi	40°C	%103
	25°C	%100
	0°C	%86
Kendiliğinden deşarj	LPGS serisi aküler 25°C'de 6 aya kadar depolanabilir ve daha sonra yenilenme şarjı gereklidir. Daha yüksek sıcaklıklarda zaman aralığı daha da kısalmır.	



YERLEŞİM



25°C'DE SABİT AKIM DEŞARJ DEĞERLERİ (Amper)

Çalışma süresi	5dk	10dk	15dk	20dk	30dk	1sa	1.5sa	2sa	3sa	4sa	5sa	8sa	10sa	20sa
1.85V/hücre	407.8	290.0	251.4	197.7	176.8	109.5	79.4	66.7	48.9	38.4	33.3	22.6	18.7	9.93
1.80V/hücre	463.8	329.1	284.9	223.5	192.5	113.4	82.1	68.9	53.1	41.0	35.0	23.8	20.0	10.3
1.75V/hücre	503.8	357.0	308.4	241.3	196.4	119.0	86.3	72.5	54.2	41.8	35.7	23.9	20.1	10.4
1.70V/hücre	538.5	380.6	327.6	255.9	200.3	121.4	88.0	74.0	55.2	42.5	36.3	24.3	20.2	10.5
1.67V/hücre	557.3	392.6	337.1	262.9	203.3	123.2	89.3	75.1	55.7	43.1	37.0	24.6	20.3	10.6
1.60V/hücre	577.1	406.1	347.6	269.6	206.2	125.0	90.6	76.1	56.2	43.6	37.5	24.9	20.5	10.8

25°C'DE SABİT GÜÇ DEŞARJ DEĞERLERİ (Watt/hücre)

Çalışma süresi	5dk	10dk	15dk	20dk	30dk	1sa	1.5sa	2sa	3sa	4sa	5sa	8sa	10sa	20sa
1.85V/hücre	761.6	545.5	476.0	376.0	337.8	211.8	153.9	129.8	95.7	75.3	65.6	44.8	37.2	19.8
1.80V/hücre	852.0	610.2	532.5	420.7	364.9	218.2	158.3	133.4	103.3	80.1	68.7	47.0	38.9	20.5
1.75V/hücre	909.3	651.3	568.3	449.0	369.5	227.9	165.7	139.8	105.1	81.3	69.7	47.2	39.3	20.6
1.70V/hücre	955.9	684.7	597.4	472.0	373.7	231.2	168.3	142.0	106.7	82.4	70.7	47.8	39.6	20.8
1.67V/hücre	971.4	695.8	607.2	479.7	376.4	233.3	169.9	143.5	107.2	83.4	71.9	48.4	40.1	21.1
1.60V/hücre	985.0	705.5	615.7	486.4	378.0	235.1	171.2	144.7	107.7	84.0	72.6	48.9	40.5	21.3

UYGULAMALAR

- İletişim güç kaynağı
- Motorun çalıştırılması
- Pompa sistemleri
- Alarm kurulumları
- Denizcilik ve güç istasyonları

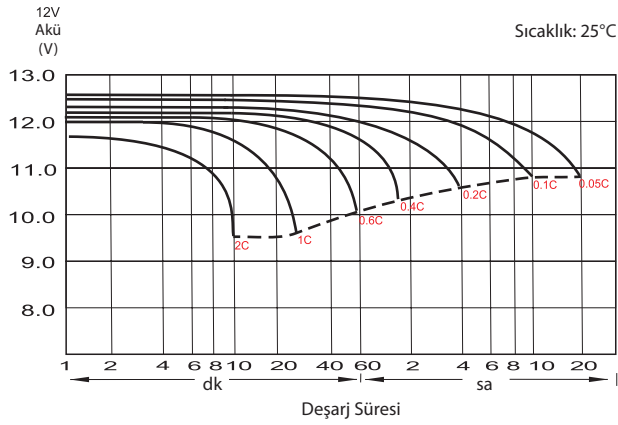
GENEL ÖZELLİKLER

- AGM-GEL teknolojisinin benimsenmiş avantajı
- Çalışma sıcaklığı - 20~55°C
- ≤ %3 Kendi kendine deşarj @25°C

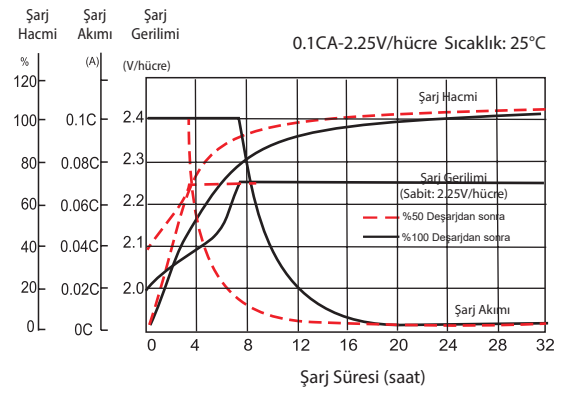
STANDARTLAR

- IEC 60896 Sertifikalı
- Eurobat'a göre "Uzun Ömürlü" olarak sınıflandırılmıştır
- UL Sertifikalı, CE Sertifikalı
- ISO 9001, ISO 14001 ve ISO 45001 sertifikalı üretim tesisleri

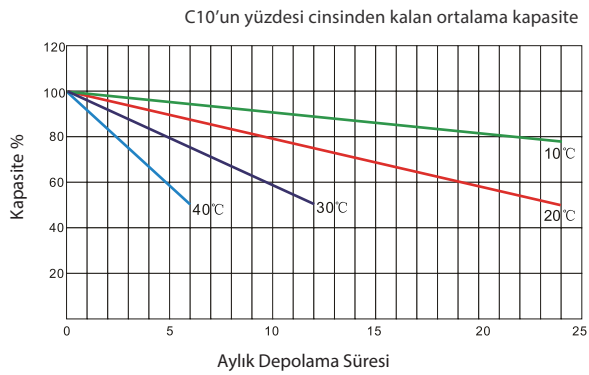
DEŞARJ KARAKTERİSTİKLERİ



TAMPON ŞARJ KARAKTERİSTİKLERİ



KAPASİTEYE GÖRE DEPOLAMA SÜRESİNİN GENEL İLİŞKİSİ



SICAKLIĞIN UZUN DÖNEM ÖMÜR BEKLENTİSİ ÜZERİNDEKİ ETKİSİ

