

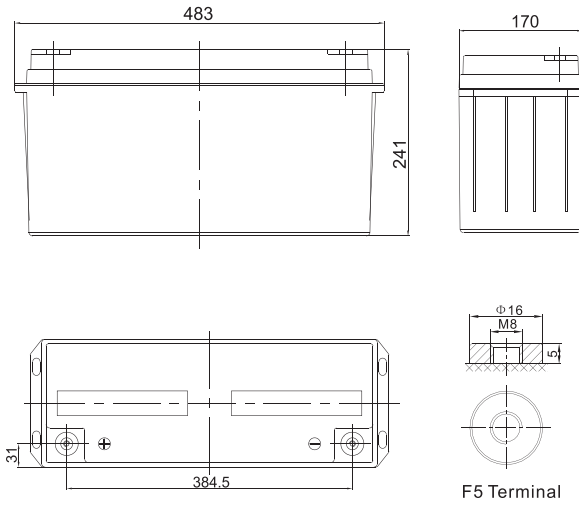
LİTYUM AKÜ / 12.8V150Ah

GÜVENLİK

- Prizmatik LFePO4 batarya, uzun çevrim ömrü ve daha güvenli
- UN38.3, CE sertifikalı
- Çevrim ömrü 3000 üzeri @80%DOD

BATARYA YÖNETİM SİSTEMİ (BMS)

- BMS
- OVP, LVP, OTP, LTP, OCP, Kısa devre koruması



DİZAYN

- ABS Plastik kasa, VRLA akü yerine tam uyumlulukla kullanılabilir
- Hızlı sarj performansı
- -20~+55°C geniş sıcaklık aralığı
- Bakım gerektirmez



ÖZELLİKLER

Parça numarası	8010128015001
Model	R-LFP12.8V150AH
Nominal gerilim [V]	12.8
Nominal kapasite [Ah]	100
Toplam enerji [Wh]	1920
Maks. şarj akımı [A]	100
Önerilen şarj akımı [A]	75.5
Şarj gerilimi [V]	14.6
Maks. deşarj akımı [A]	150
Deşarj sonu gerilimi [V]	11.2
Darbe deşarj akımı	125A @ 5S
Boyutlar (GxDxY, mm)	483x170x241
Ağırlık [Kg]	20
Bağıl nem	0~%95 RH (Yoğunlaşmasız)
Çalışma sıcaklığı aralığı	Şarj: 0 ~ +45°C Deşarj: -20 ~ +55°C
Koruma	Aşırı şarj, Aşırı deşarj, Aşırı sıcaklık, Düşük sıcaklık, Kısa devre
Paralel bağlantı	Evet, Maks. 2 takım
Seri bağlantı	Evet, Maks. 4 takım
Çevrim ömrü	>3000 Döngü
Dizayn ömrü	>10 Yıl